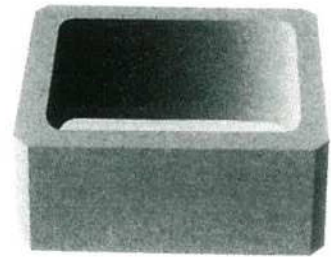
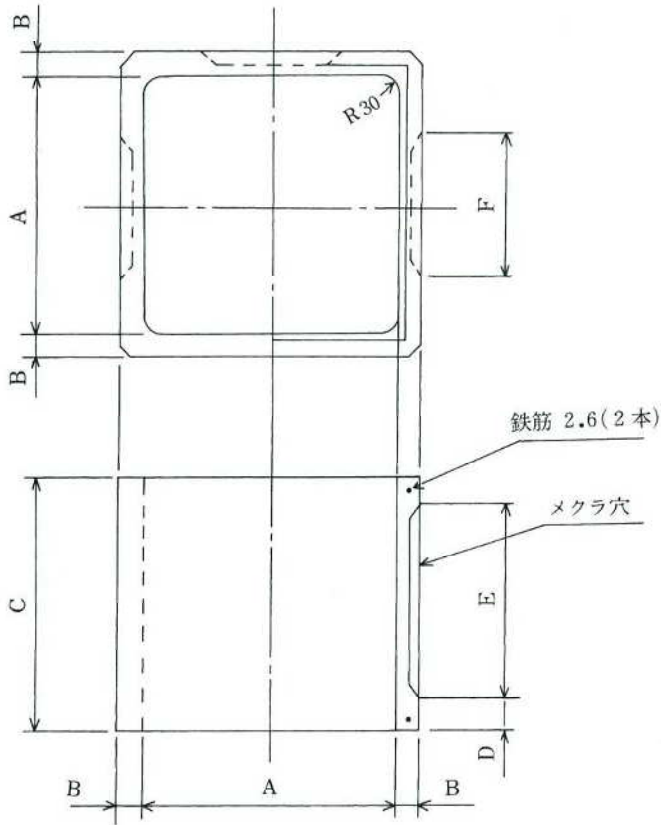
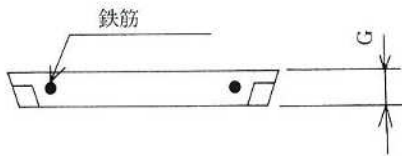
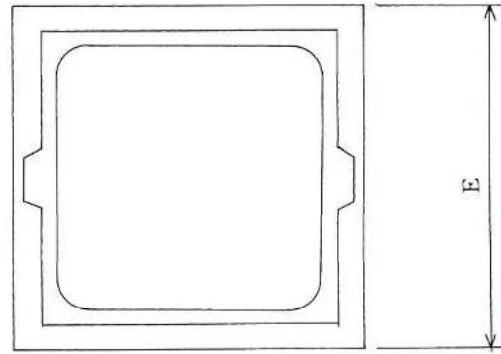
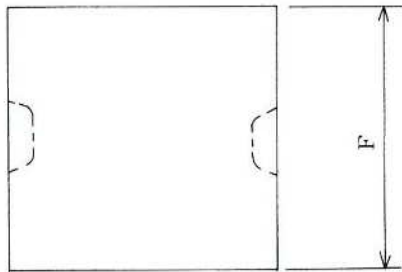


一般改良柵

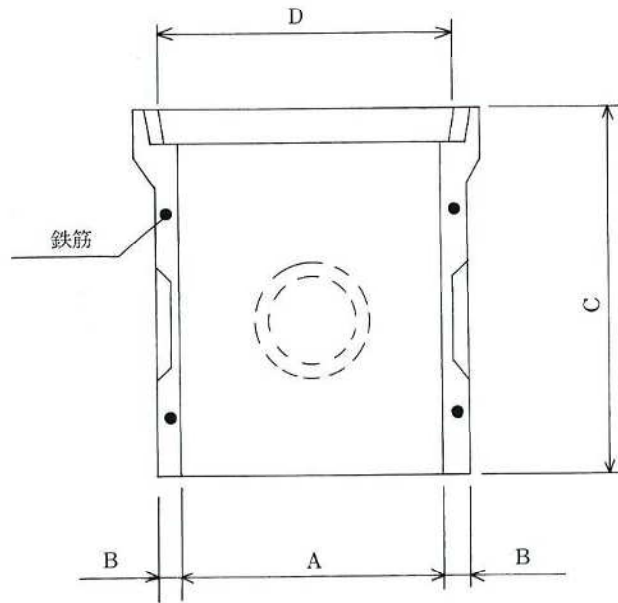


呼び名	A	B	C	D	E	F
□300	×150 ^H	300	33	150	—	—
	×300 ^H	300		300	75	φ 150
□360	×150 ^H	360	36	150	—	—
	×300 ^H	360		300	50	φ 200
□450	×150 ^H	450	40	150	—	—
	×300 ^H	450		300	—	—
	×450 ^H	450		450	50	φ 350
□600	×150 ^H	600	50	150	—	—
	×300 ^H	600		300	—	—
	×600 ^H	600		600	50	φ 410

溜桝



蓋



本体

桝サイズ	本体寸法 (mm)					蓋寸法 (mm)		鉄筋型 (mm)	重量 (kg)	
	A	B	C	D	E	F	G		本体	蓋
240	240	30	380	270	340	260	33	φ2.6	28	5
300	300	〃	450	330	410	320	〃	〃	42	8
360	360	35	500	400	490	395	46	〃	76	17
450	450	40	600	500	600	495	50	〃	115	27
600	600	50	650	650	750	645	50	φ3.2	198	46