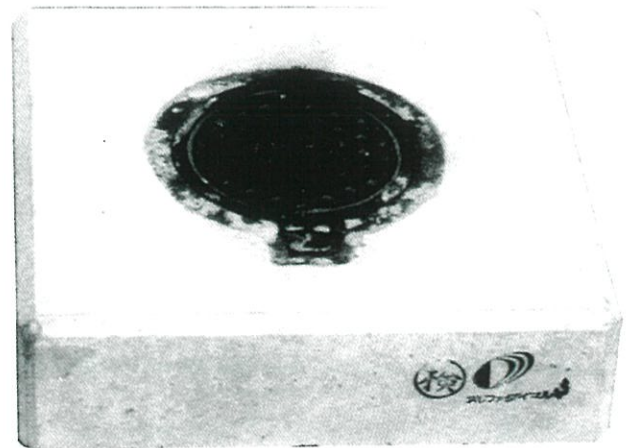
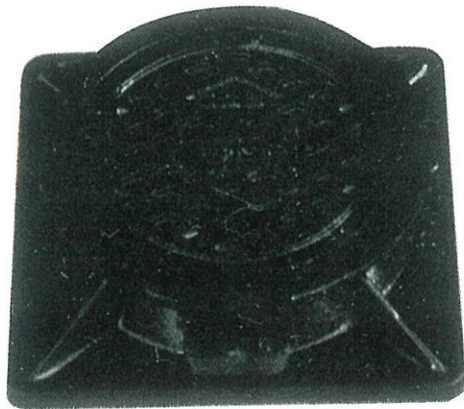
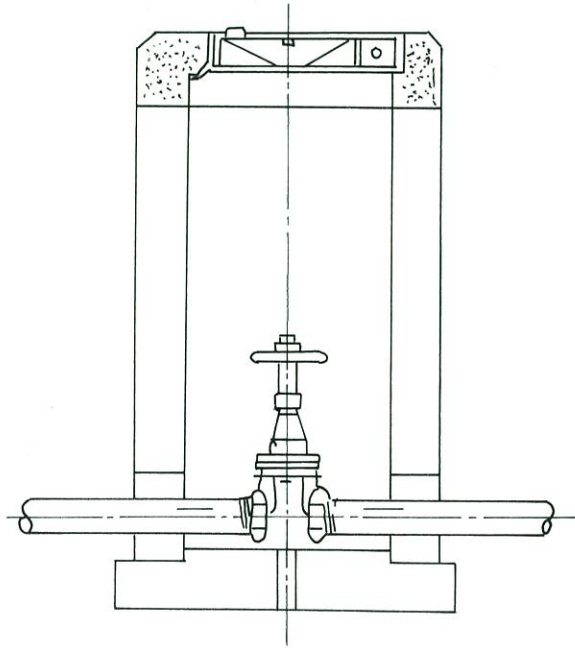
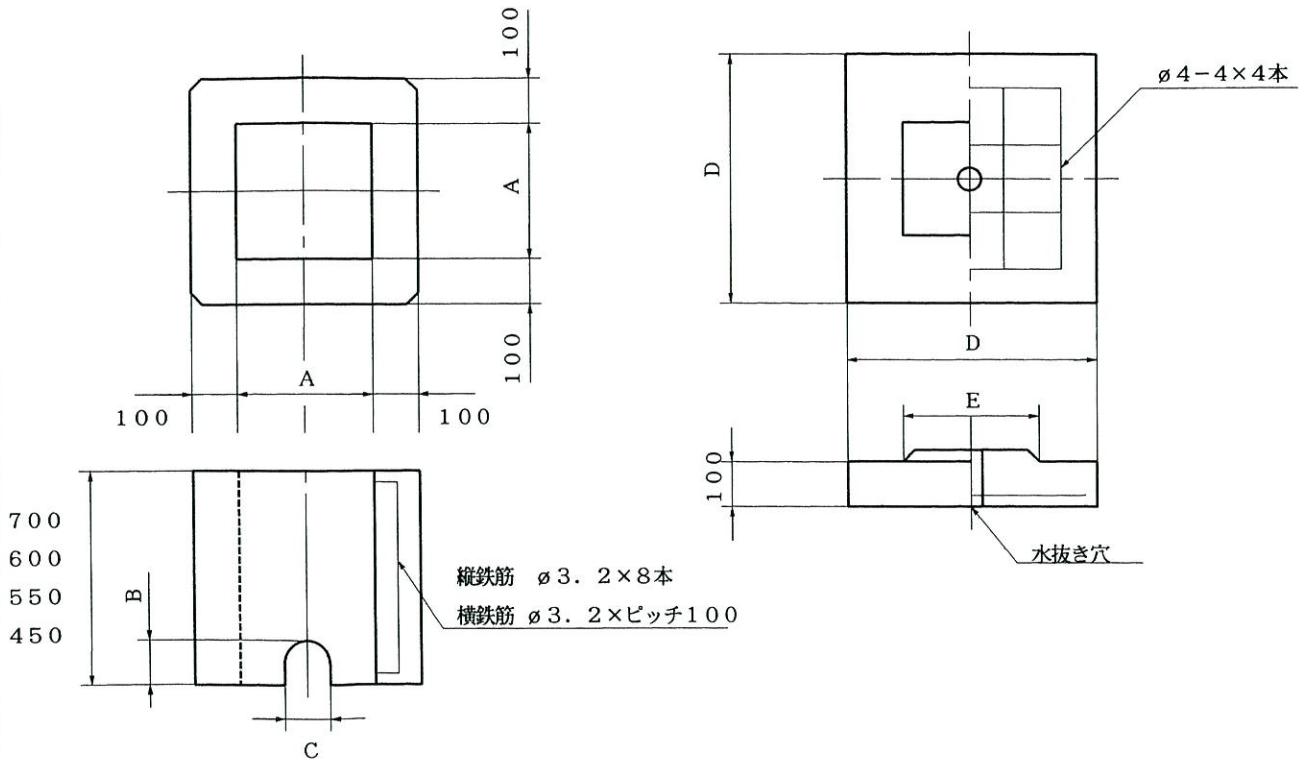


水道用品

Reinforced Concrete Waterworks Wquipment.



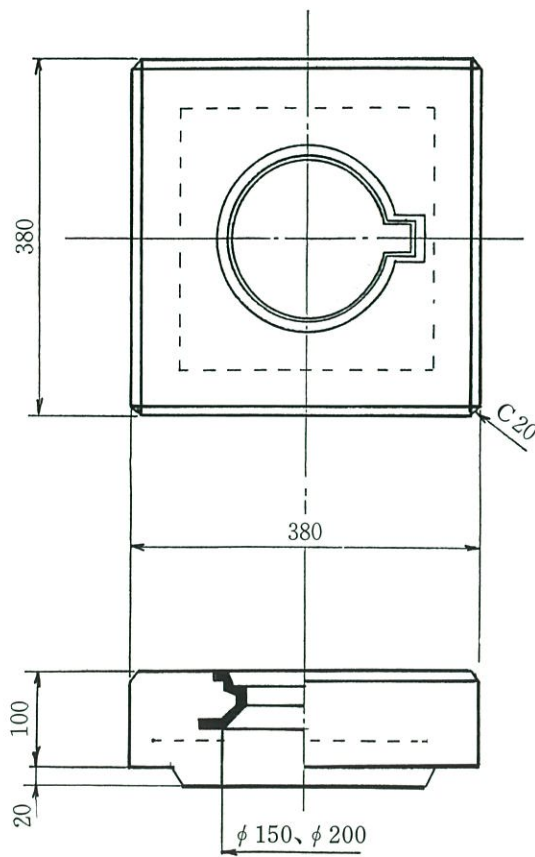
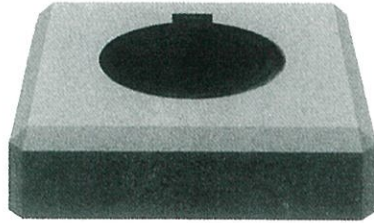
弁柵及び底板 (VC-1~4)



注 記 1) 弁柵本体高さは、表記の4種類。

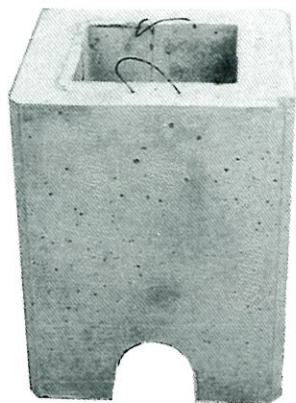
寸法箇所	A	B	C	D	E
VC-1,2	180	100	120	410	175
VC-3,4	300	200	200	530	290

井柵蓋打込み縁塊 (φ150、φ200用)

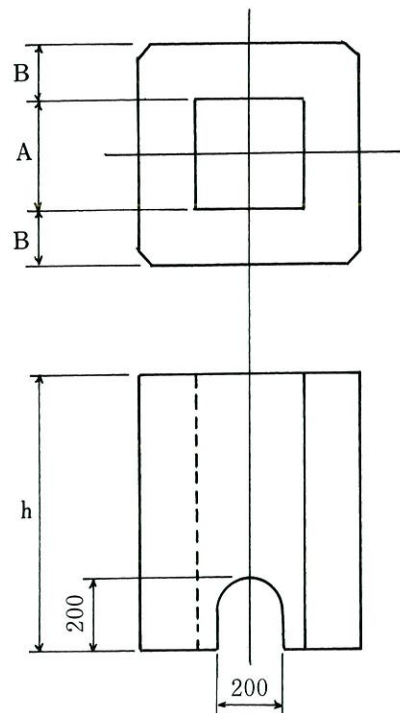


※鉄蓋は伊藤鉄工(株) B I H K 止水弁管製使用

弁柵 (VC-5) ★受注生産

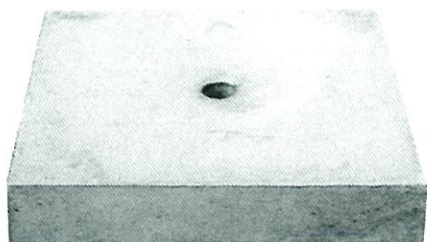


本 体

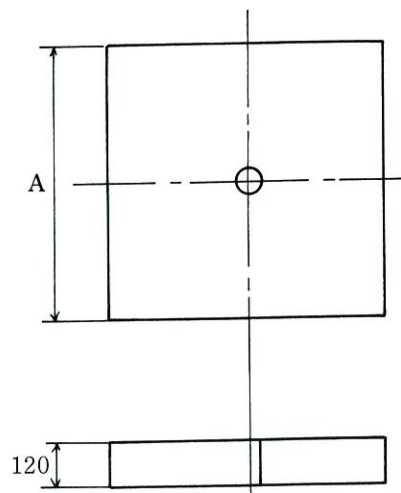


※ h 寸法はお客様指示寸法とする。

記 号	A 寸法	B 寸法
VC-5	450	120

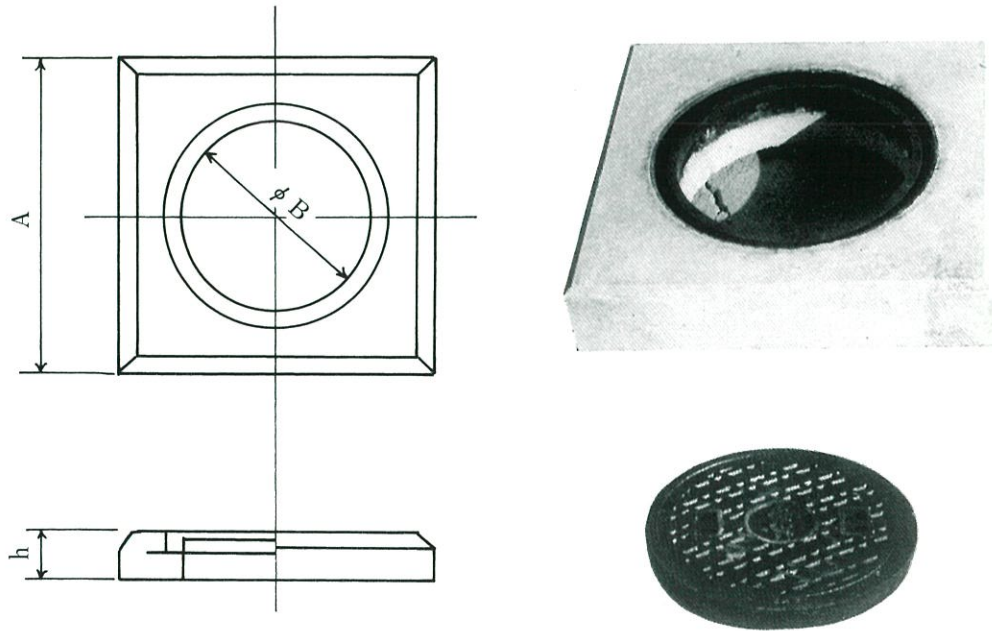


底 板



記 号	A 寸法
VC-5	840

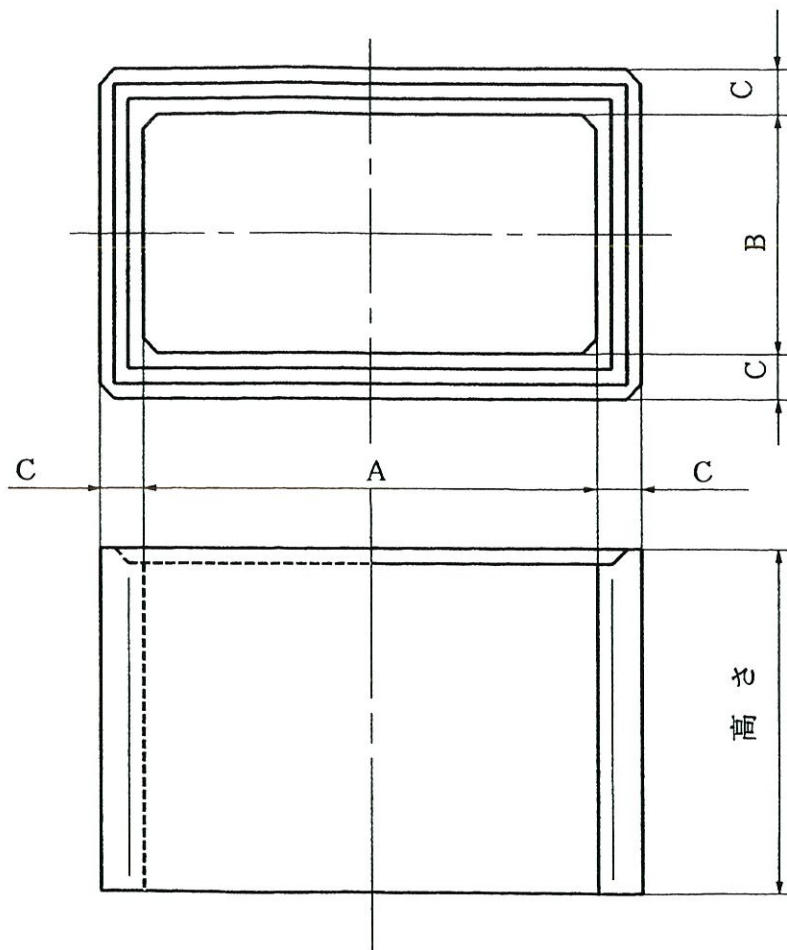
弁柵蓋打込み縁塊



記号	A寸法	B寸法	h
VC3.4	500	300	100
VC-5	690	φ450	120

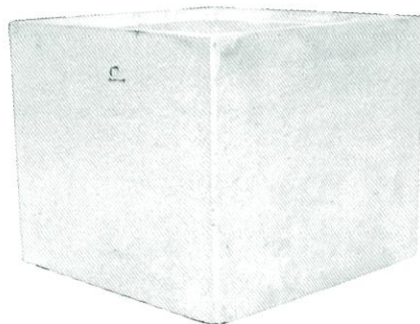
☆鉄蓋は伊藤鉄工(株) B2K450止水弁管使用
B2K300 〃

量水器柵 (MC-1 ~ 3)

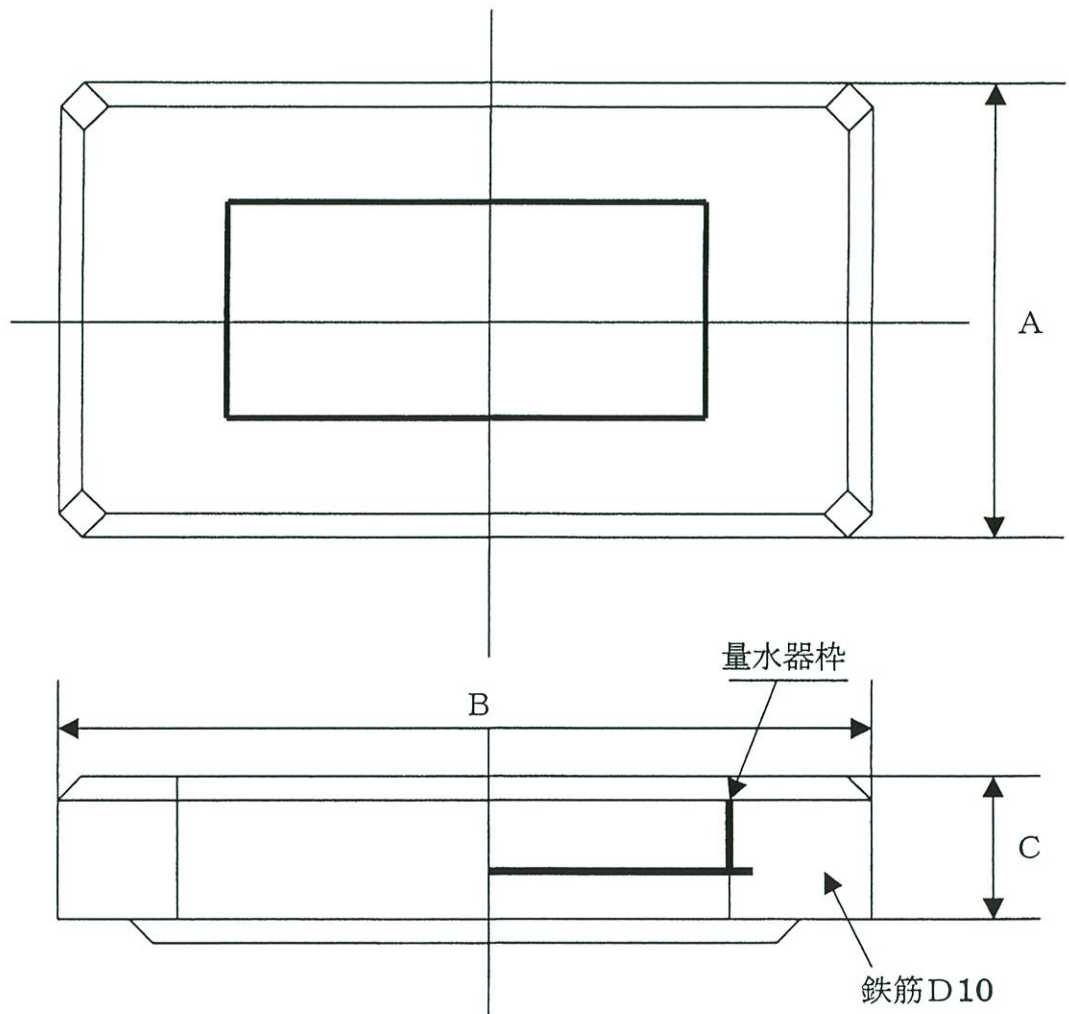


注 記 柵高さ、及び配管用穴径は、お客様指示寸法とする。

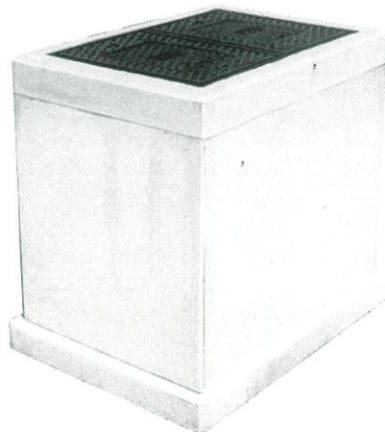
型 式	A寸法	B寸法	C寸法
MC-1	430	310	100
MC-2	710	510	100
MC-3	1,100	710	120



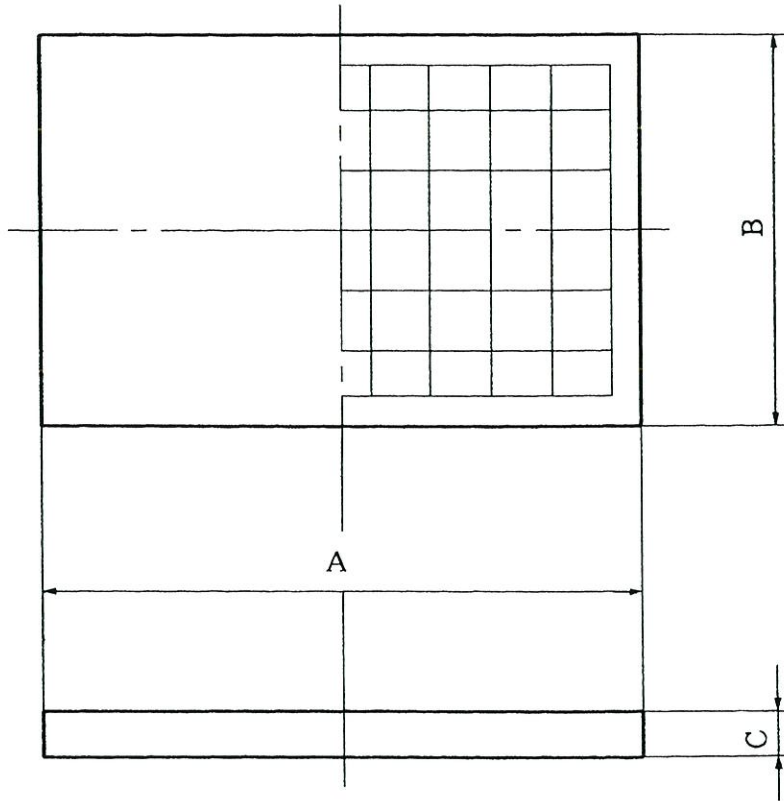
量水器打ち込み縁塊



枠サイズ	A寸法	B寸法	C寸法
MC1	510	630	120
MC2	710	910	150
MC3	950	1340	150



量水器用底板 (MC-1 ~ 3)



型 式	A 寸法	B 寸法	C 寸法
MC-1	730	610	100
MC-2	1,010	810	100
MC-3	1,440	1,050	120