



**下水道用品
水道用品
電気用品**

(2016年改定)



大丸コンクリート工業株式会社

目次/CONTENTS

下水道用品

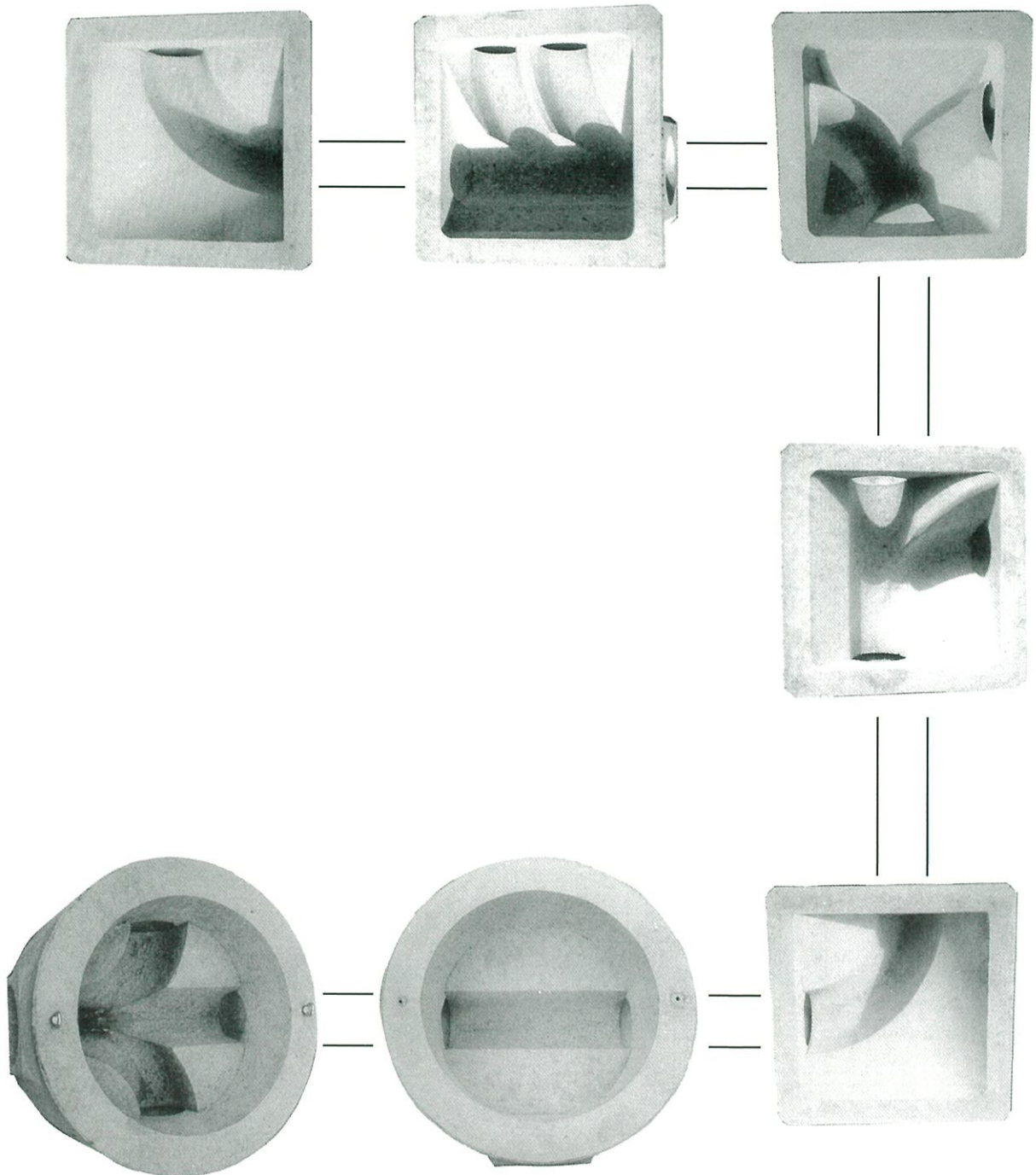
表紙	1
〈下水道のしくみ〉豊かな自然	2. 3
人孔マンホール施工例（雨水・排水時）	4
下水道用マンホール底塊	5
人孔マンホールインバート付底塊	6. 7
国土交通省型インバート（SC-4）	8. 9
国土交通省型底塊φ900、φ1200（RC、SC）	10
下水道用マンホール側塊（JIS A 5372）斜壁・直壁	11
下水道用マンホール側塊（片面斜壁）	12
下水道用マンホール床版塊	13
人孔マンホール調整ブロック	14
鋳物受枠口環	15
人孔コンクリート蓋及び口環	16
旧住宅公団型汚・雨水樹（SA型・RA型）	17. 18
旧住宅公団型汚・雨水樹（SB型・RB型）	19
都市基盤整備公団宅地樹 汚水・雨水樹（TMR・TMS30型）	20
都市基盤整備公団宅地樹 汚水・雨水樹（TMR・TMS40型）	21
都市基盤整備公団宅地樹 汚水・雨水樹（TMR・TMS50型）	22
600m/m円形樹	23
都市基盤整備公団 樹汚水・雨水樹（TMR・TMS70型）	24
都市基盤整備公団（TMS・TMR40・50タイプ）	25
東京都CD型 汚水・ため樹・蓋及び縁塊	26
東京都CD型 汚水・ため樹 側塊	27
東京都CD型用インバート樹	28. 29
都型CD型底版塊	30
樹用鉄蓋、枠及び鋳物入り縁塊	31. 32
K型樹（汚水・ため樹）	33. 34
国土交通省型樹（RC・SC用）及び鋳物入り縁塊	35. 36
一般改良樹	37
溜 樹	38
角形浸透樹	39
浸透用底塊	40
底塊フィルター（450、500、600共通）	41
浸透樹 φ900	42
底塊リング	43
ヒューム管（ソケット付）	44
表紙	45
弁樹及び底板（VC-1～4）	46
弁樹蓋打込み縁塊（φ150、φ200用）	47
弁樹（VC-5）	48
弁樹蓋打込み縁塊	49
量水器樹（MC-1～3）	50
量水器打ち込み縁塊	51
量水器用底板（MC-1～3）	52
置き台	53
集水樹	54
表紙	55
ハンドホール側塊（750用）	56
ハンドホール縁塊・底板	57
埋設標	58
関連工場案内	

水道用品

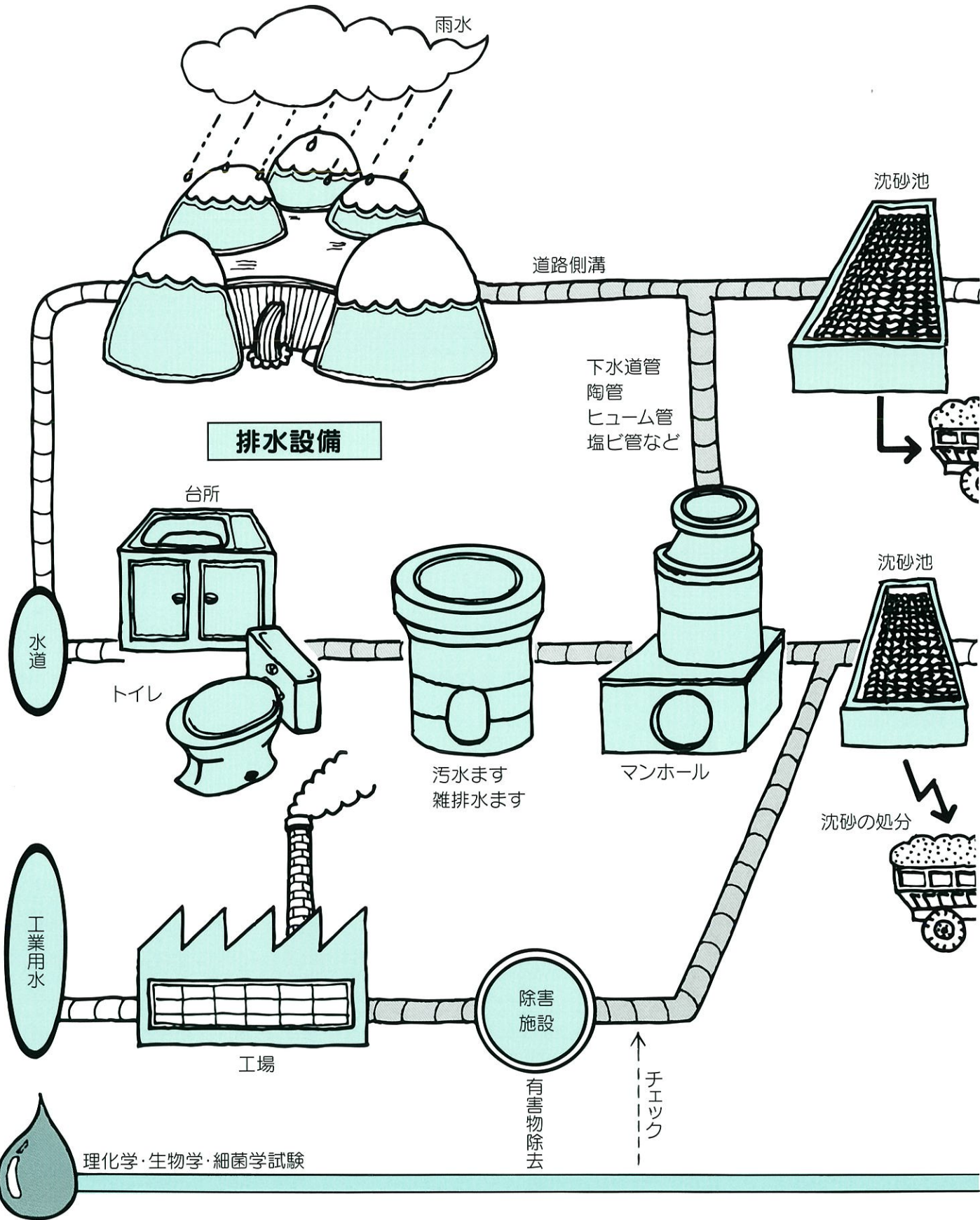
電気用品

下水道用品

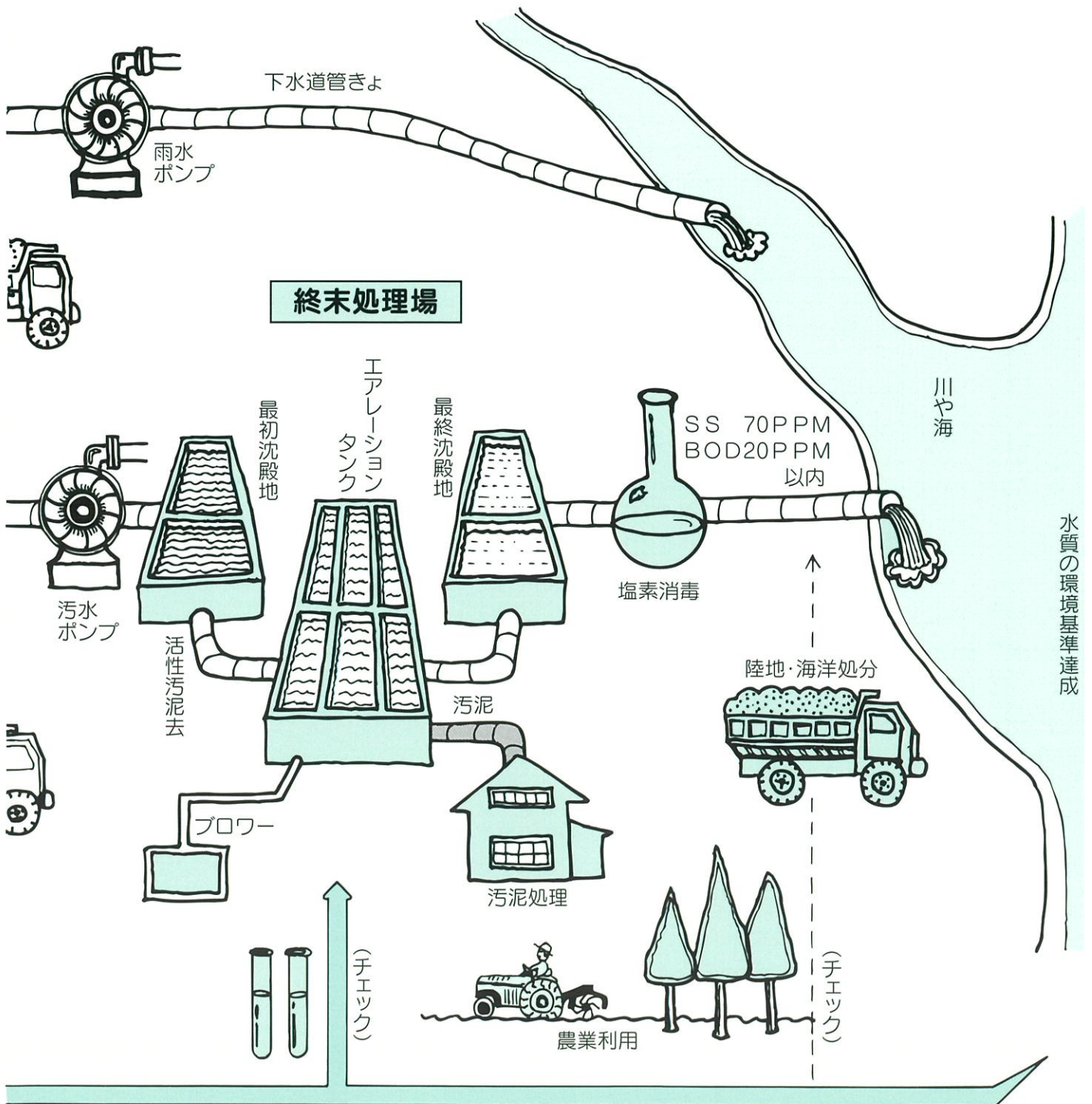
Reinforced Concrete Sewerage Equipment.



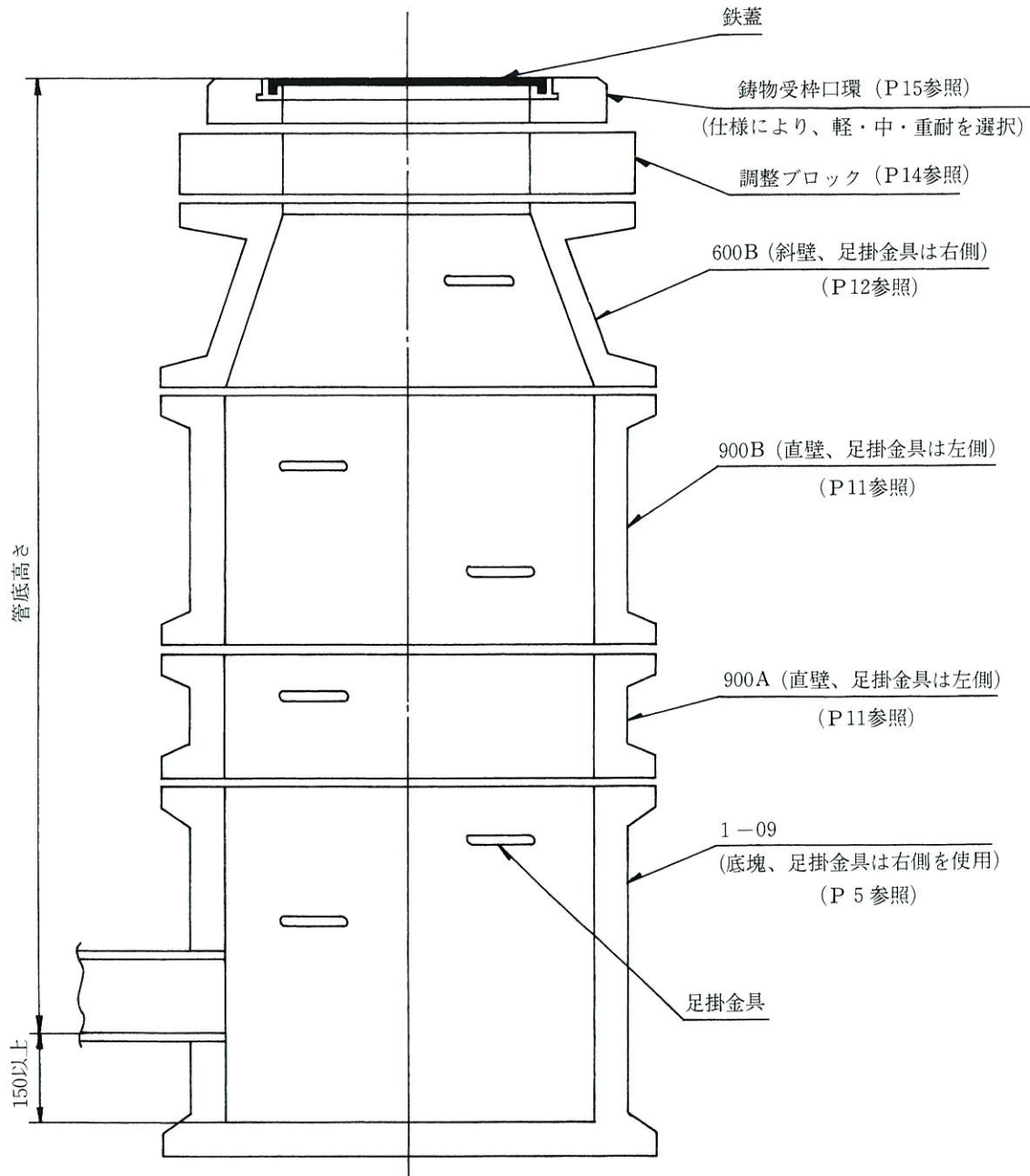
下水道のしくみ——豊かな自然・快適な生活をつくるために大丸コンクリート工業(株)



は、さらに明日の充実を目指して努力を続けます。



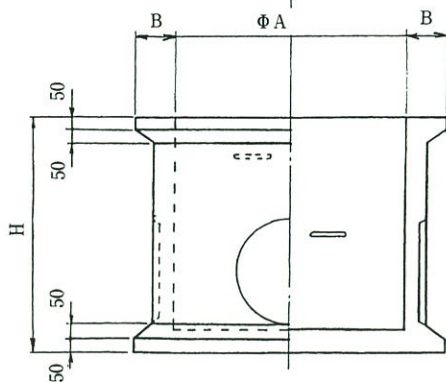
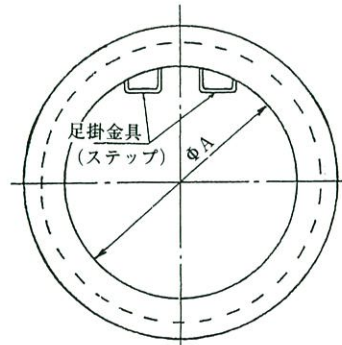
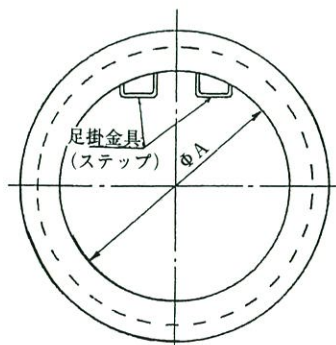
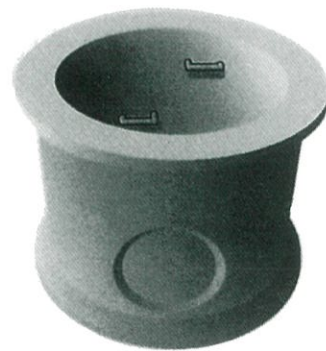
人孔マンホール施工例（雨水、排水時）



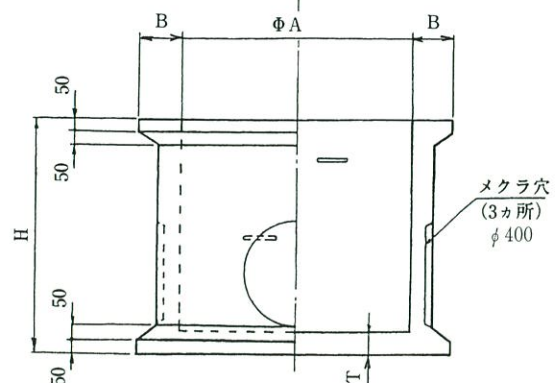
900A使用時、次の項目に注意して下さい。

- (1) 底塊は、右側の足掛金具を使用
- (2) 施行順序は、底塊の上に必ず900Aを施行（足掛金具の左、右の位置関係の為）

下水道用マンホール底塊



左側足掛用底塊
(左ステップ)

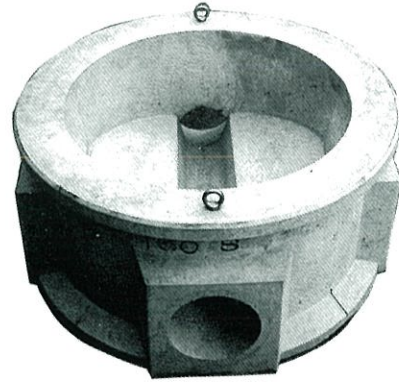
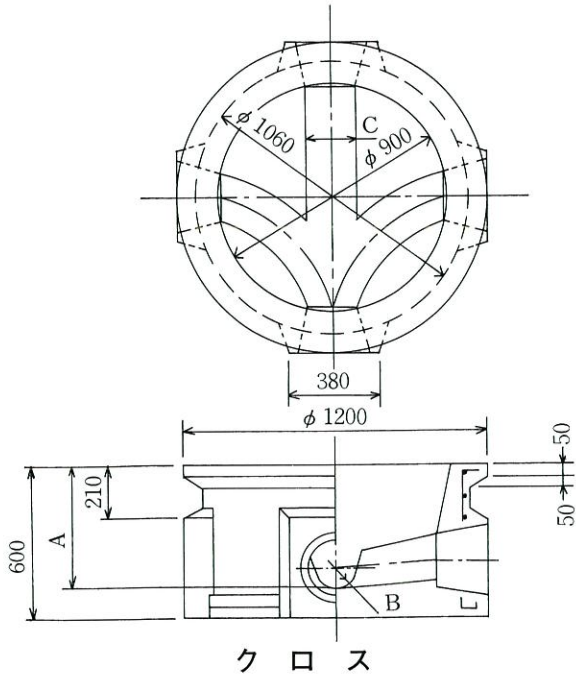


右側足掛用底塊
(右ステップ)

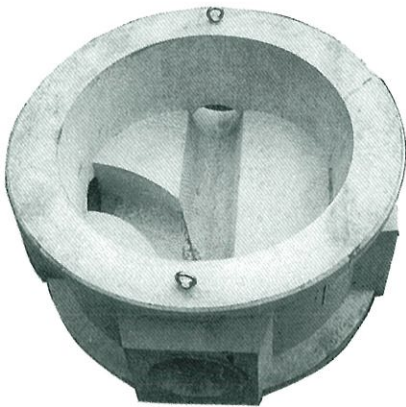
種類及び呼び名	寸法 (mm)				輪鉄筋		縦鉄筋		底鉄筋		重量 (kg)	
	A	B	H	T	径 (mm)	本数	径 (mm)	本数	径 (mm)	本数		
マンホール底塊	1-09	900	150	900	80	5.0	14	6.0	23	5.0	10	743
	2-12	1200	150	1200	80	5.0	20	6.0	28	5.0	18	1130

- ① 足掛金具取付は、左→右 (左ステップ) と右→左 (右ステップ) の2種類があります。
- ② 直壁900A・1200A使用時は、右→左 (右ステップ) 付の底塊を使用願います。
- ③ 右側足掛用底塊 (右ステップ) 使用時の施工がP 4にあります。
- ④ 穴加工品は受注生産。
- ⑤ 2-12 ($\phi 1200$ 用) 底塊は、メクラ穴なし

人孔マンホール・インバート付き底塊



ストレート



TYタイプ

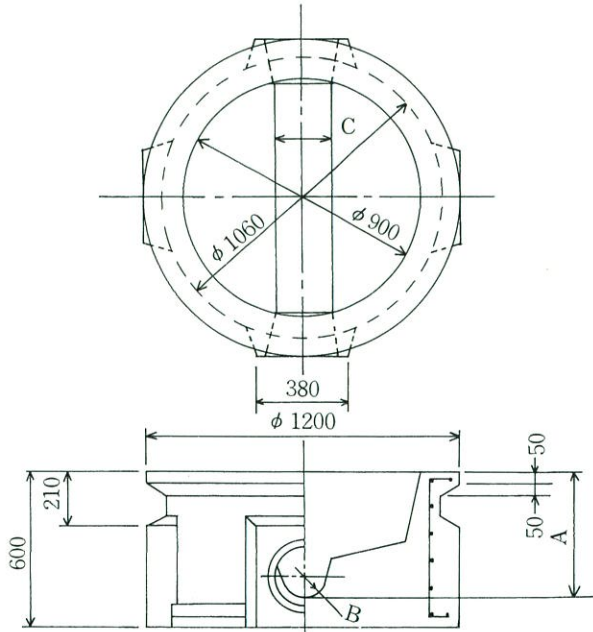


ク ロ ス

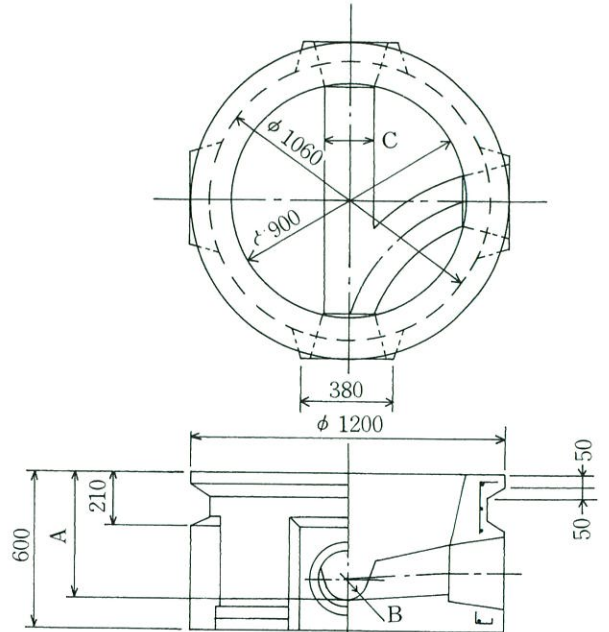
注 記 1) A寸法は、流出側の寸法。流入側との段差は20mmです。

インバート種類	接続配管径 (VP、VU、ヒューム管)	A寸法	B寸法	C寸法
ス ト レ ー ト	150	490	75	200
	200	515	100	260
T Y タ イ プ	150	490	75	200
	200	515	100	260
エ ル ボ ー	150	490	75	200
	200	515	100	260
ク ロ ス	150	490	75	200
	200	515	100	260
エ ル ボ ー 45°	150	490	75	200

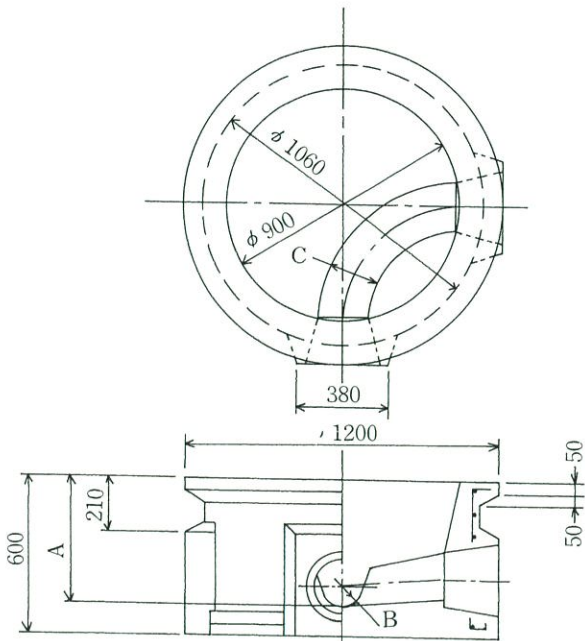
人孔マンホールインバート付底塊



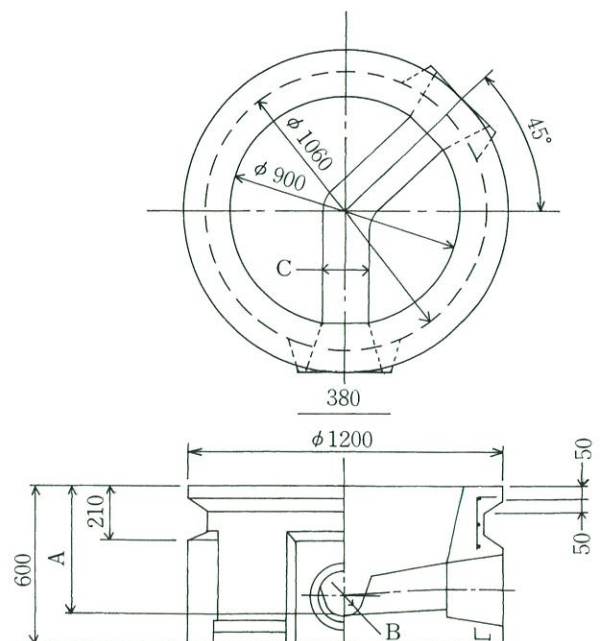
ストレート



TYタイプ



エルボー



エルボー 45°

注記 1) インバート柵注文は、配管径、インバート種類で願います。

インバートの左、右は下図参照願います。



TY右



TY左

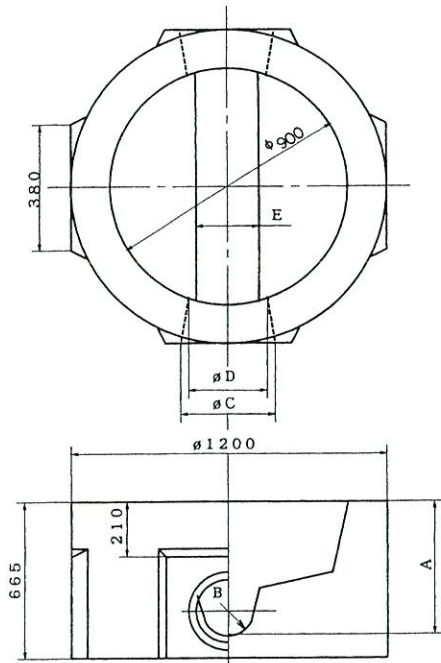


エルボー右

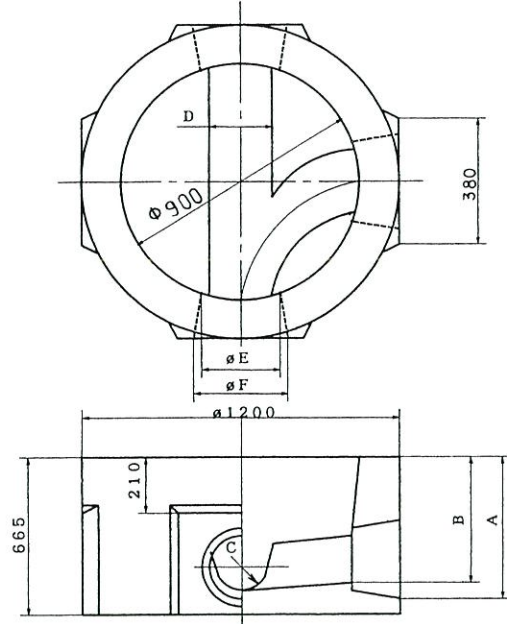


エルボー左

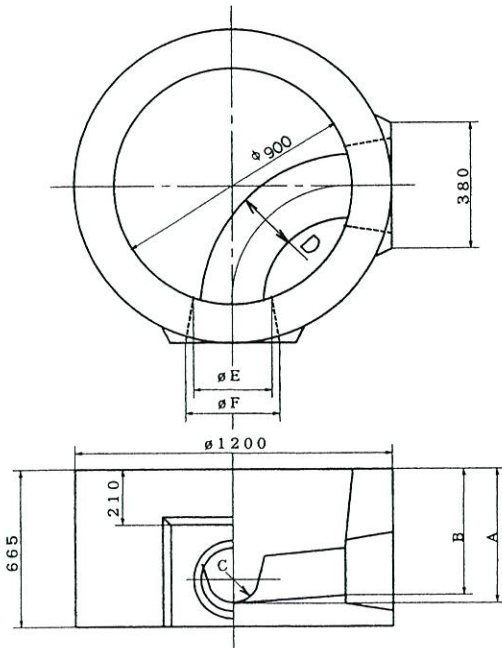
国土交通省型インバート (SC-4)



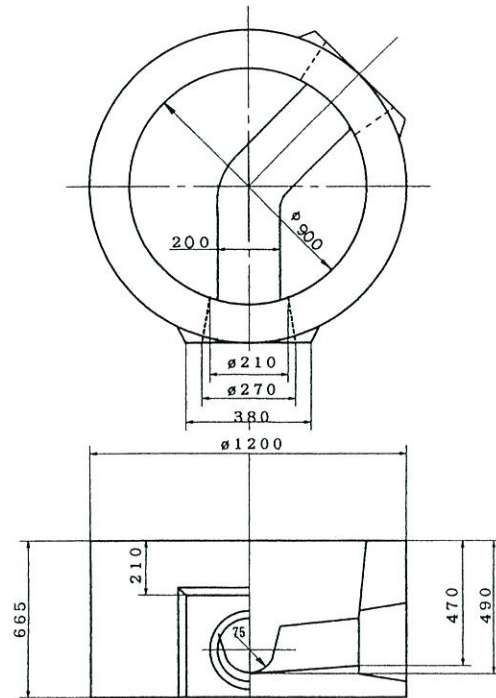
ストレート



TYタイプ



エルボー



エルボー45°

注 記 1) インバート柵注文は、配管径、インバート種類で願います。

インバートの左、右は下図参照願います。



TY右



TY左

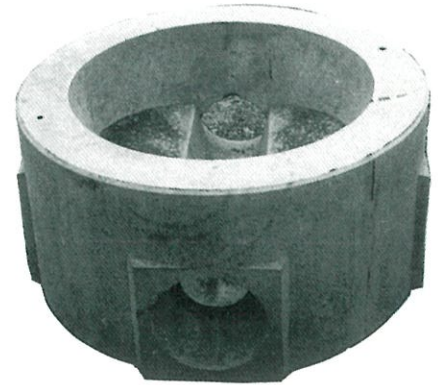
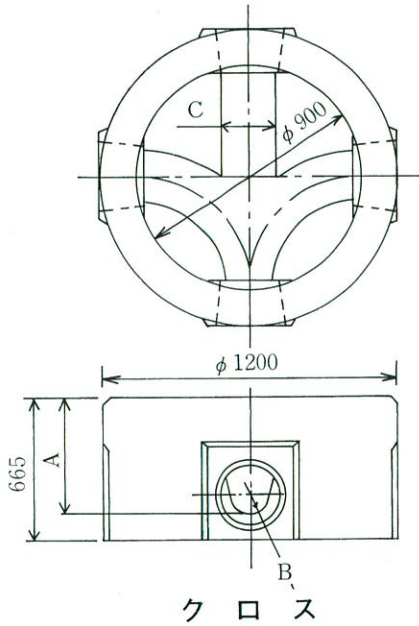


エルボー右

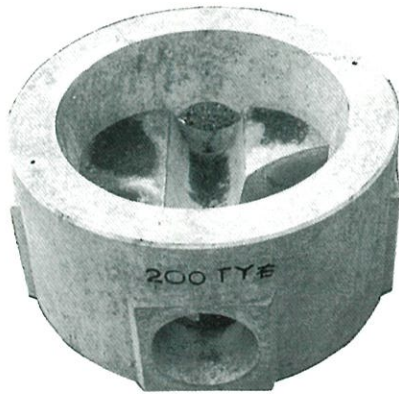


エルボー左

国土交通省型インバート (SC-4)



ストレート



TYタイプ

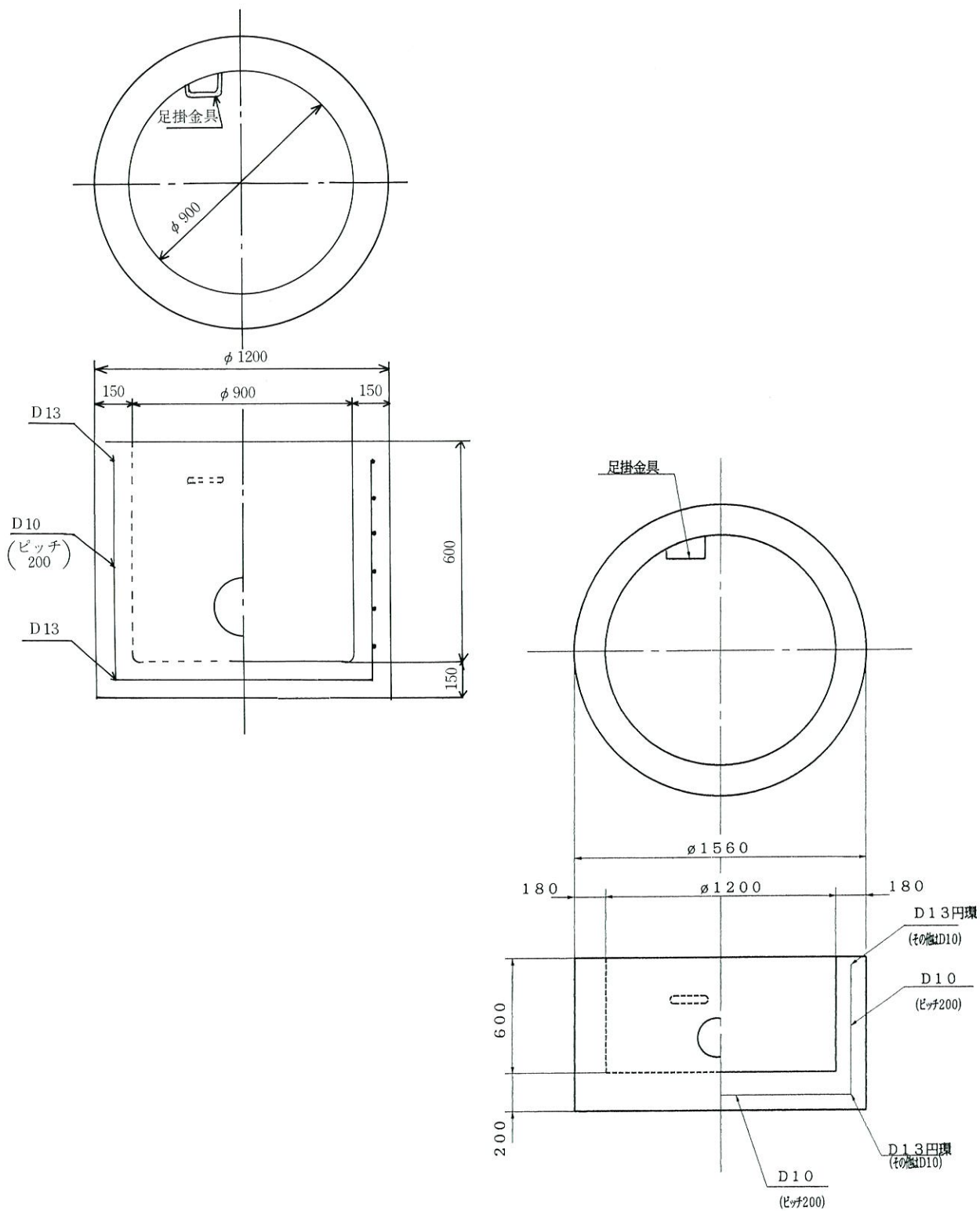


クロス

注記 1) A寸法は、流出側の寸法。流入側との段差は20mmです。

インバート種類	接続配管径 (VP、VU、ヒューム管)	A寸法	B寸法	C寸法	D寸法	E寸法	F寸法
ストレート	150	490	75	270	210	200	/
	200	515	100	310	250	260	
TYタイプ	150	490	470	75	200	210	270
	200	515	495	100	260	250	310
エルボー	150	490	470	75	200	210	270
	200	515	495	100	260	250	310
クロス	150	490	75	200	/		
	200	515	100	260			

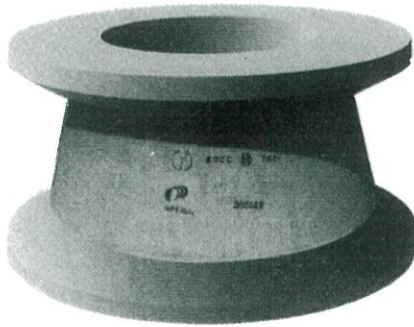
国土交通省型底塊 $\phi 900$ 、 $\phi 1200$ (SC-RC)



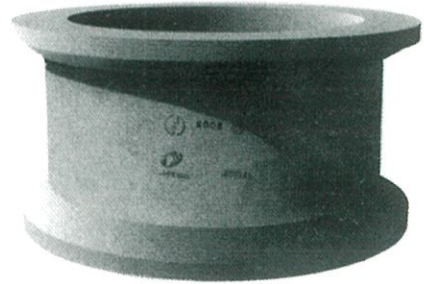
- 注 記
- 1) 穴加工の位置、径、数等はお客様仕様による。
 - 2) 足掛金具の有無、位置、形状はお客様指定による。

下水道用マンホール側塊 (JIS A 5372)

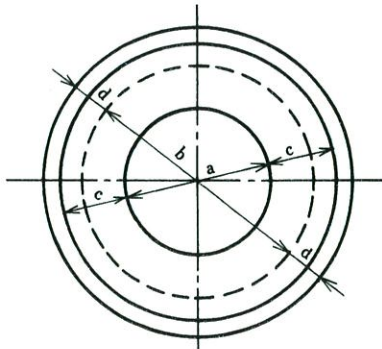
斜壁



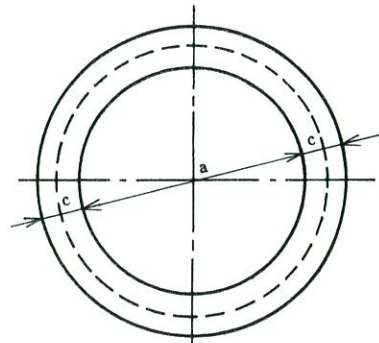
直壁



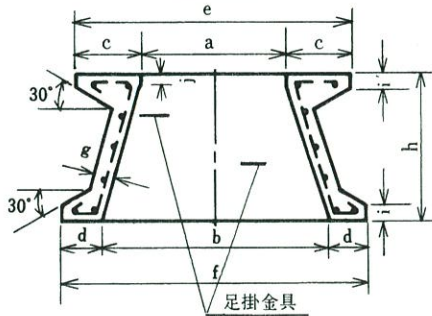
平面図



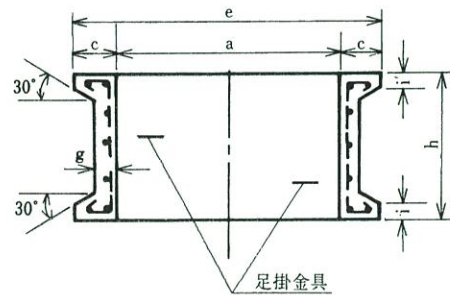
平面図



断面図



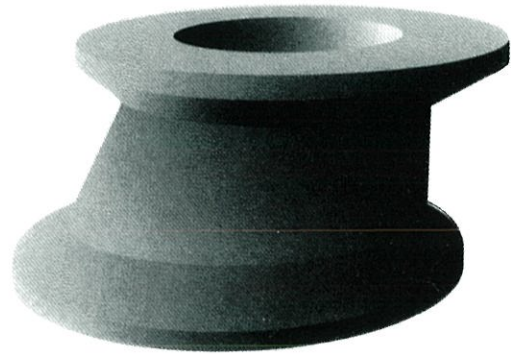
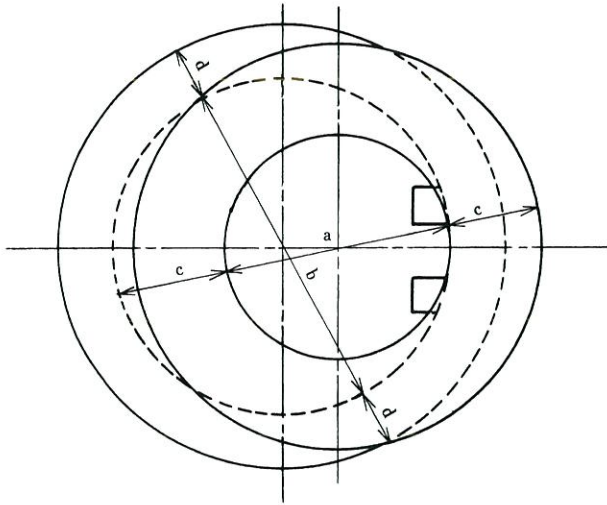
断面図



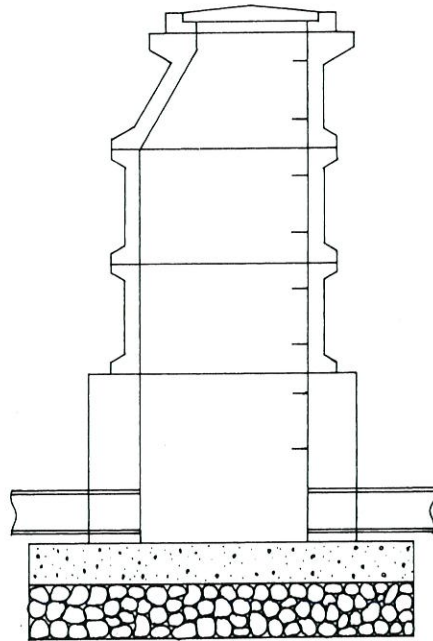
呼び名	寸法表 (単位mm)											鉄筋		参考重量 (kg)	足掛金具数	
	a	b	c	d	e	f	g	h	i	i'	j	らせん鉄筋	縦鉄筋			
マンホール斜壁	600A	600	900	250	150	1100	1200	60	300	50	60	30	φ5-6	φ5-20	318	右のみ1本
	600B	600	900	250	150	1100	1200	60	450	50	60	30	φ5-7	φ5-20	370	左→右2本
	600C	600	900	250	150	1100	1200	60	600	50	60	30	φ5-9	φ5-20	423	〃
	600D	600	1200	250	150	1100	1500	70	600	50	60	40	φ5-9	φ5-20	539	〃
	900	900	1200	150	150	1200	1500	70	600	50	50	-	φ5-9	φ5-28	476	〃
マンホール直壁	900A	900	-	150	-	1200	-	60	300	50	50	-	φ5-6	φ5-20	244	左のみ1本
	900B	900	-	150	-	1200	-	60	600	50	50	-	φ5-9	φ5-20	374	左→右2本
	1200A	1200	-	150	-	1500	-	70	300	50	50	-	φ5-6	φ5-28	326	左のみ1本
	1200B	1200	-	150	-	1500	-	70	600	50	50	-	φ5-9	φ5-28	527	左→右2本

下水道用マンホール側塊 (片面斜壁)

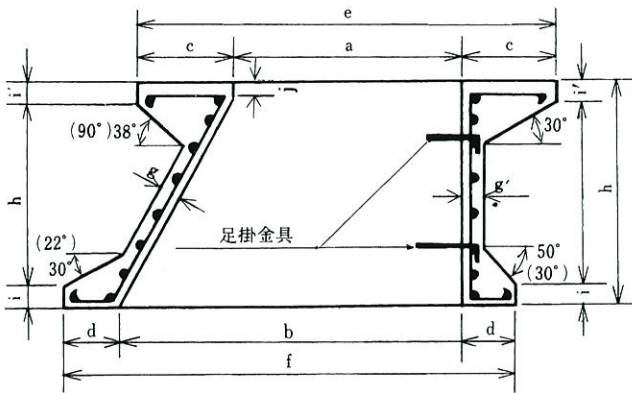
平面図



組立図



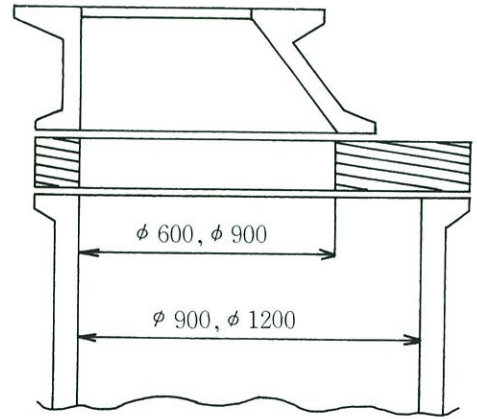
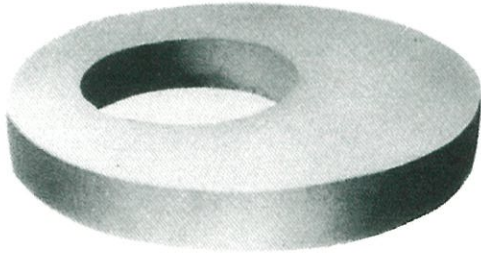
断面図



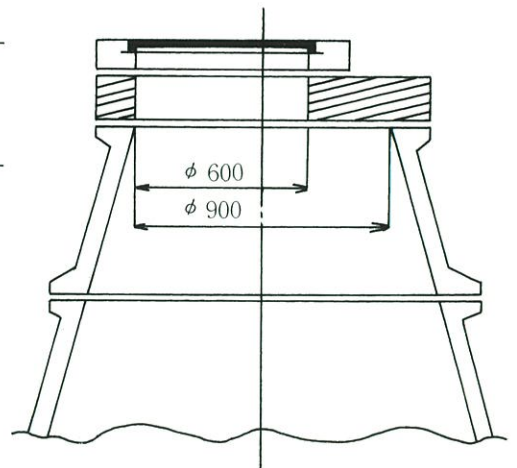
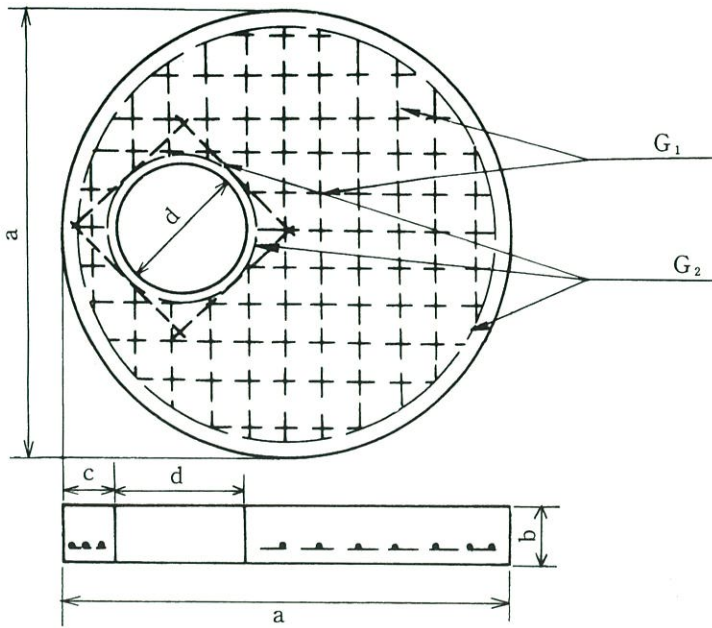
呼び名	寸 法 表 (単位:mm)												鉄 筋		参考重量 (kg)	足掛金具数
	a	b	c	d	e	f	g	g'	h	i	i'	j	らせん鉄筋	縦鉄筋		
600A	600	900	250	150	1100	1200	60	60	300	50	60	30	φ6-5	φ6-20	331	右のみ1本
600B	600	900	250	150	1100	1200	60	60	450	50	60	30	φ6-7	φ6-20	357	左→右2本
600C	600	900	250	150	1100	1200	60	60	600	50	60	30	φ6-10	φ6-20	432	〃
600D	600	1200	250	150	1100	1200	90	70	600	50	60	30	φ6-12	φ6-36	626	〃

下水道用マンホール床版塊 ★受注生産

《円形用》



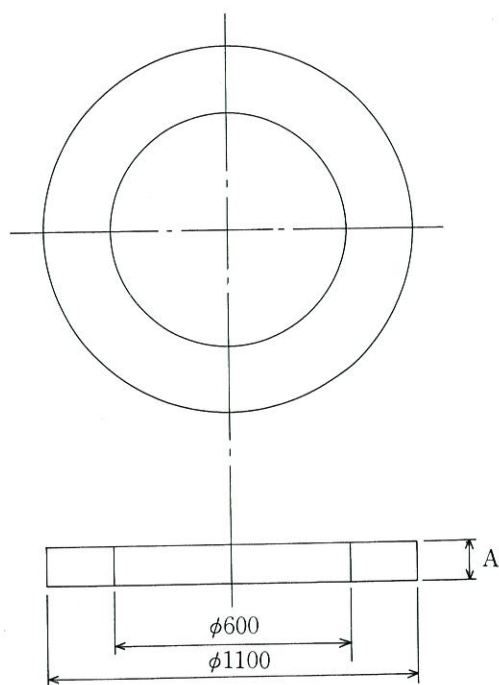
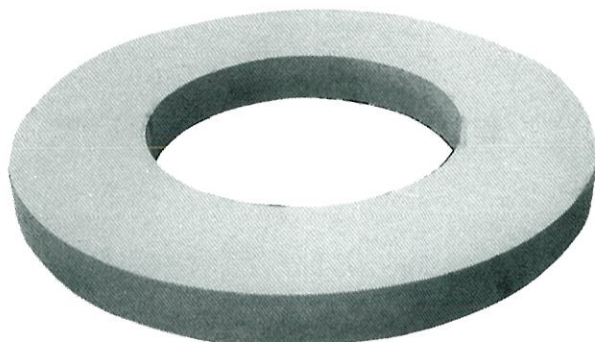
施工例 その1



施工例 その2

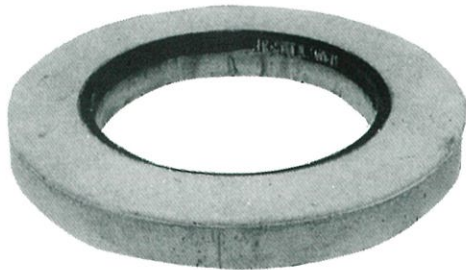
呼び名	寸法表 (単位:mm)				鉄 蓋			参考重量 (kg)	
	a	b	c	d	G ₂	G ₁	ピッチ		
円形 (内径)	900A	1300	150	200	600	D13	D10	90	390
	900B	〃	200	〃	〃	〃	〃	〃	520
	1200A	1600	150	〃	〃	〃	D13	〃	650
	1200B	〃	200	〃	900	〃	〃	〃	660
	1500A	1900	〃	〃	600	〃	〃	〃	1280
	1500B	〃	〃	〃	900	〃	〃	〃	1100

人孔マンホール調整ブロック



呼び名	A寸法
50H	50
100H	100
150H	150
200H	200

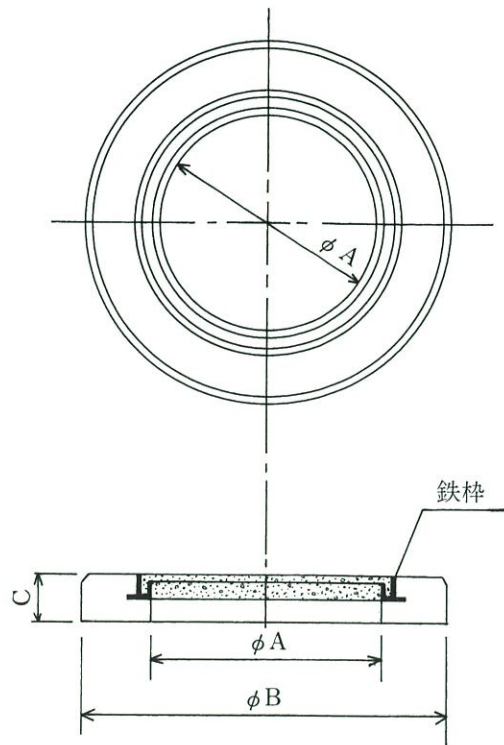
鑄物受枠口環



口 環



鉄 蓋

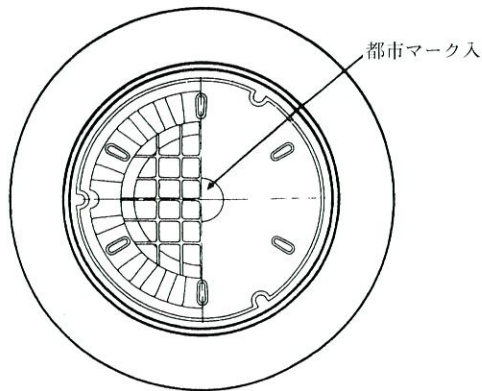
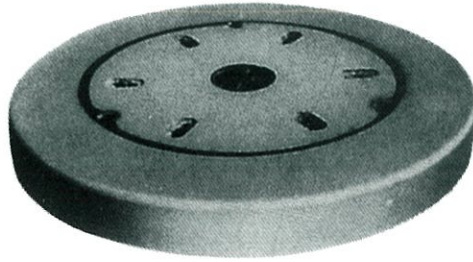


呼び名	A	B	C	使用枠及び蓋	重量 (kg)
300用	300	570	100	MCB (軽耐) MCA (中耐) MCD (重耐)	44
350用	350	620	〃	〃 〃	49
450用	450	720	〃	〃 〃	60
500用	500	780	〃	〃 〃	68
600用	600	960	110	〃 〃	102

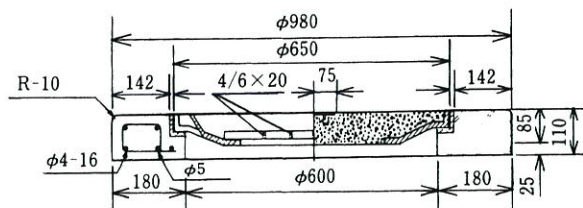
人孔コンクリート蓋及び口環

蓋及び口環

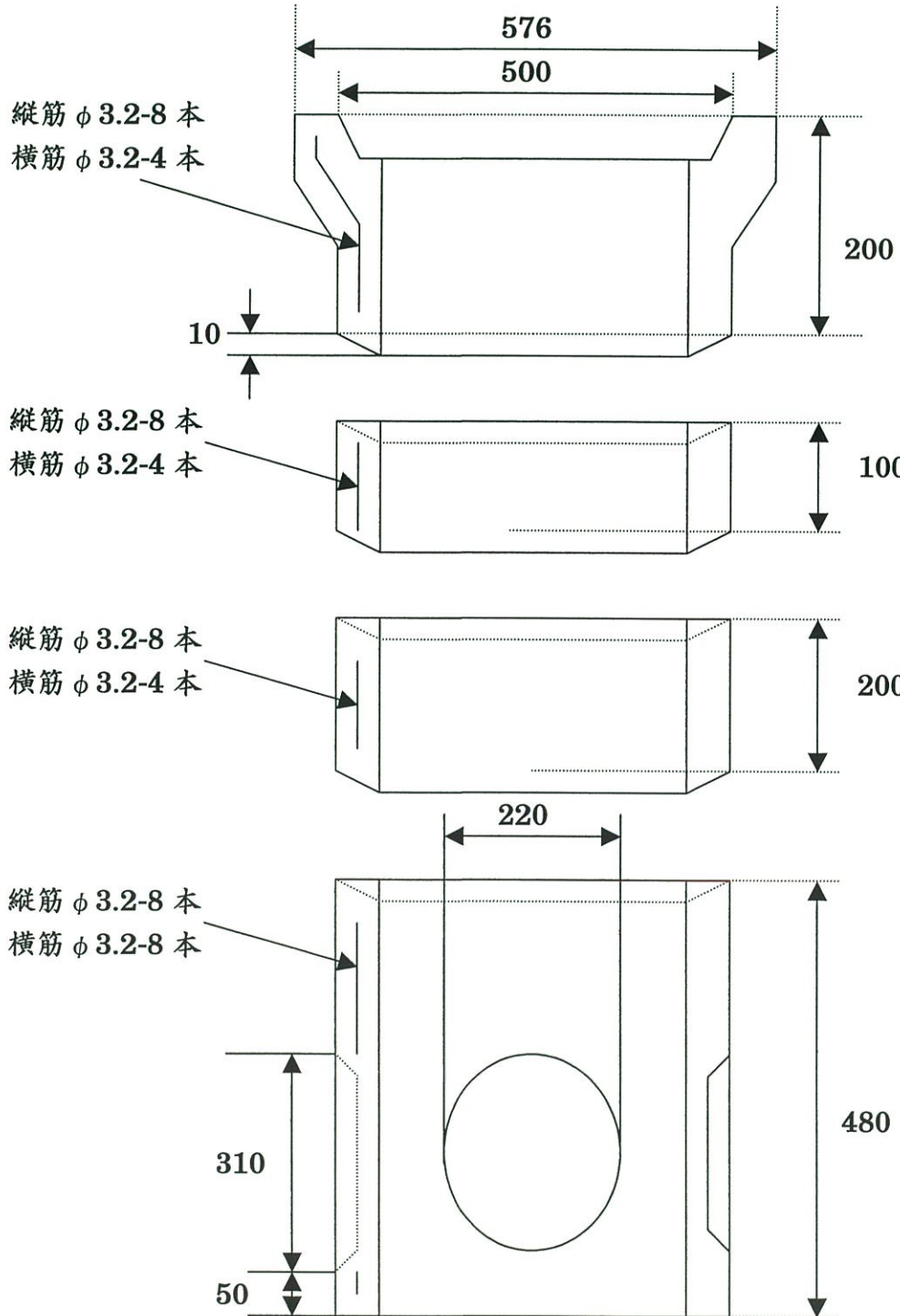
東京都型



マークは注文により打込致します。



旧住宅公団型汚・雨水桝 (SA型・RA型)

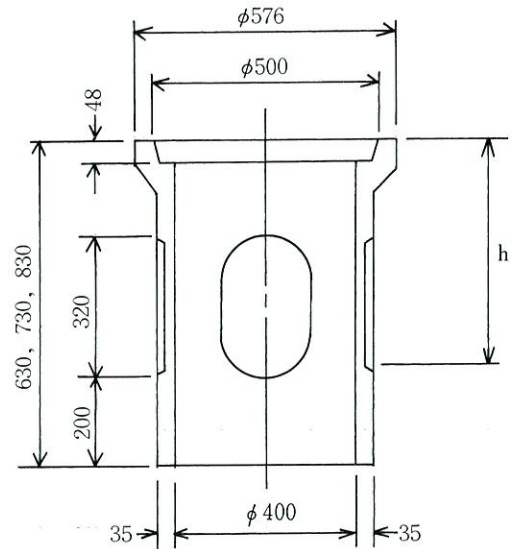
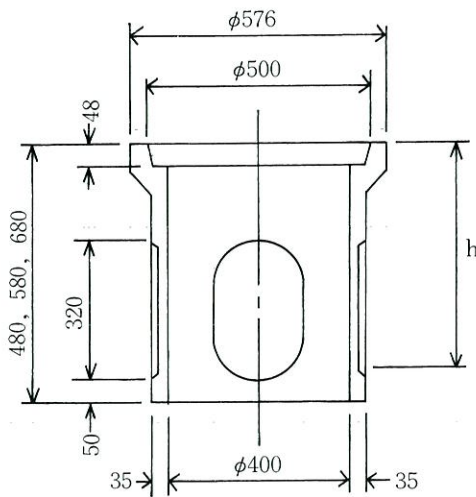


旧住宅公団型汚・雨水柵 (SA型・RA型)

SA型
(汚水柵)



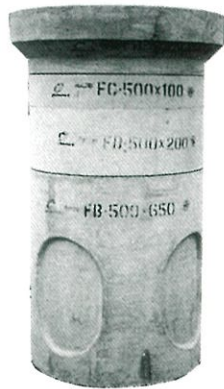
RA型
(雨水柵)



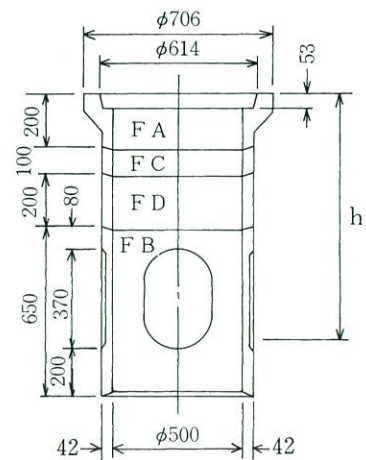
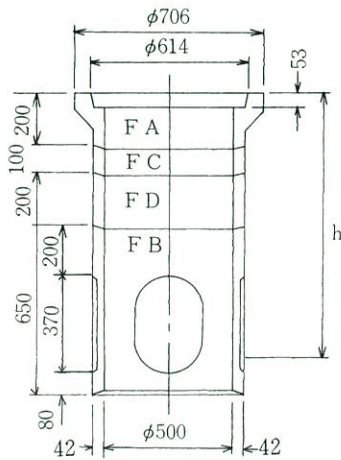
A 型柵 記号	呼び名 柵内径 ×総高さH	深さ調節 範囲 (管径) h	配筋		重量 (kg)	
			縦3.2φmm	横3.2φmm		
汚	SA-101	400×480	286~404	8本	9本	65
	〃-102	〃×580	386~504	〃	10本	77
	〃-103	〃×680	486~605	〃	11本	89
雨	RA-101	400×630	286~404	8本	9本	83
	〃-102	〃×730	386~504	〃	10本	95
	〃-103	〃×830	486~604	〃	11本	108

旧住宅公団型汚・雨水桝 (SB型・RB型)

SB型 (汚水桝)



RB型 (雨水桝)



公Ⅱ型桝 (B型桝、内径500mm) は4種類の側塊 (FA~D) を使用目的に応じ、組立てることによってSB型、或いはRB型となり、且流水管底の深さを自由に調節できます。

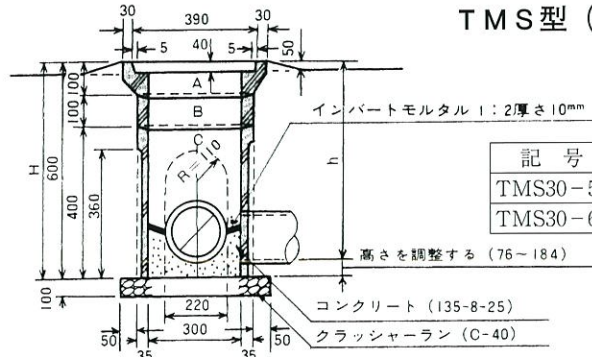
	B型桝 記号	呼び名 桝内径× 総高さH	組合せ	深さ調節範囲 (管底) h
汚	SB-101	500×850	FA+FB	576~744
	〃-102	〃×950	FA+FB+FC	676~844
	〃-103	〃×1,050	FA+FB+FD	776~944
	〃-104	〃×1,150	FA+FB+FC+FD	876~1,044
	〃-105	〃×1,250	FA+FB+2FD	976~1,144
	〃-106	〃×1,350	FA+FB+FC+2FD	1,076~1,244
雨	RB-101	500×850	FA+FB	456~624
	〃-102	〃×950	FA+FB+FC	556~724
	〃-103	〃×1,050	FA+FB+FD	656~824
	〃-104	〃×1,150	FA+FB+FC+FD	756~924
	〃-105	〃×1,250	FA+FB+2FD	856~1,024
	〃-106	〃×1,350	FA+FB+FC+2FD	956~1,124
	〃-107	〃×1,450	FA+FB+3FD	1,056~1,224

(注) FBはSB型(汚)とRB型(雨)では逆さに使用します。

都市基盤整備公団宅地樹 汚水、雨水樹 (TMR・TMS30型)



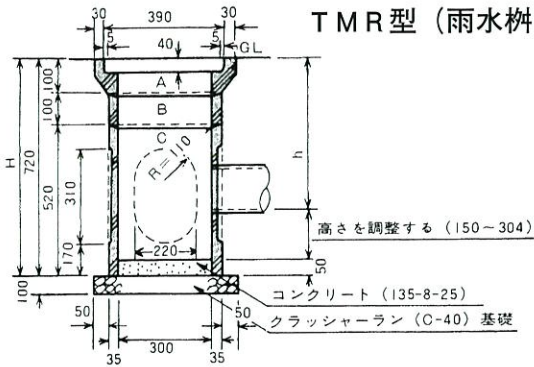
TMS型 (汚水樹)



記号	組合せ	H	h
TMS30-50	A+C	500	316~424
TMS30-60	A+B+C	600	416~524

呼び名	配筋				寸法の許容量				
	縦筋 径(mm)	本数	巻筋 径	本数	ます 内径	厚さ	高さ	管取 付部	ふた 受部
A	2.9	8	3.2	4	±4	+4-2	±5	-	±2
B	2.9	8	3.2	3	±4	+4-2	±5	-	-

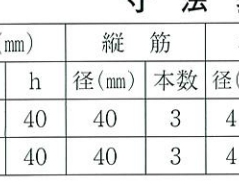
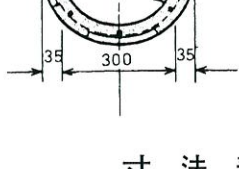
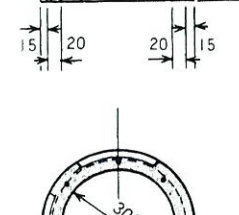
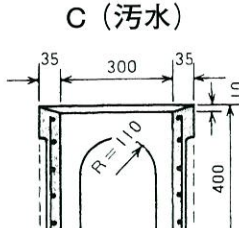
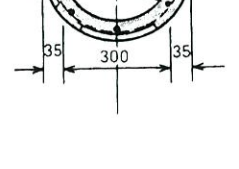
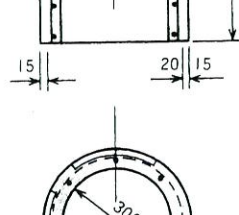
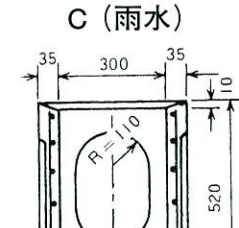
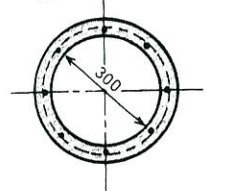
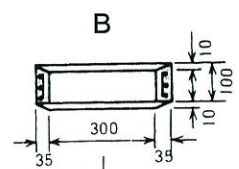
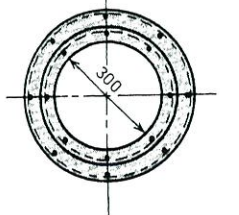
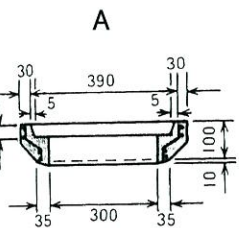
TMR型 (雨水樹)



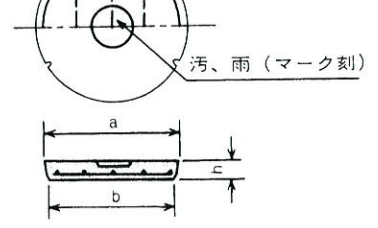
記号	組合せ	H	h
TMR30-62	A+C	620	316~420
TMR30-72	A+B+C	720	416~520

呼び名	配筋				寸法の許容量				
	縦筋 径(mm)	本数	巻筋 径	本数	ます 内径	厚さ	高さ	管取 付部	ふた 受部
A	2.9	8	3.2	4	±4	+4-2	±2	-	±2
B	2.9	8	3.2	3	±4	+4-2	±2	-	-

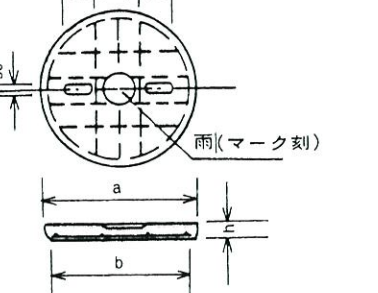
側塊



4型 (汚水)



4型 (雨水樹蓋)

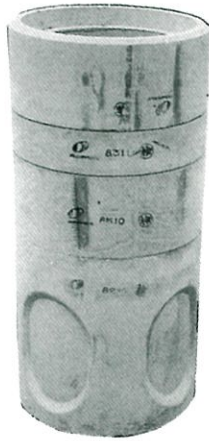


寸法表

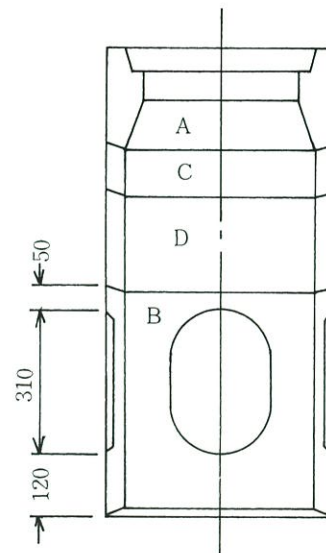
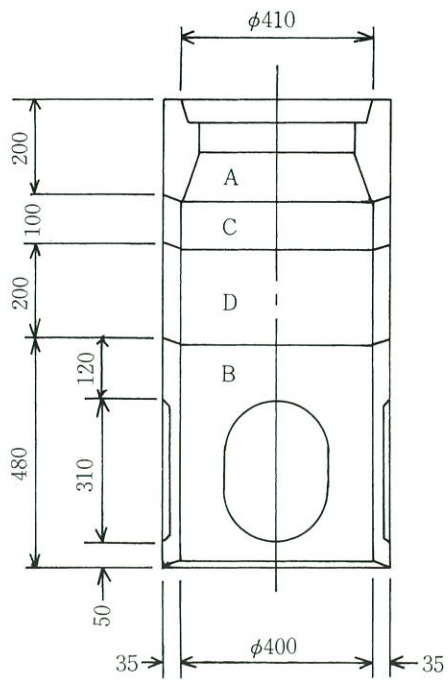
	呼び名	寸法 (mm)			縦筋		横筋		寸法の許容量			リング	
		a	b	h	径(mm)	本数	径(mm)	本数	a	b	h	径(mm)	本数
汚水	300	380	370	40	40	3	4.0	2	±2	±2	±2	4.0	1
雨水	300	380	370	40	40	3	4.0	2	±2	±2	±2	4.0	1

都市基盤整備公団宅地柵 汚水、雨水柵 (TMR・TMS40型)

TMS40 (汚水柵)



TMR40 (雨水柵)



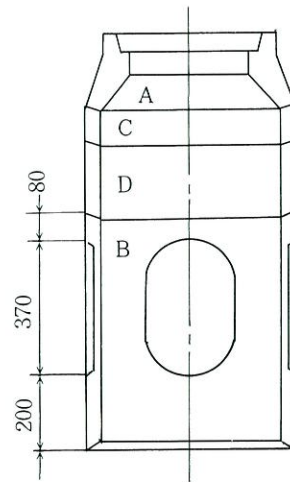
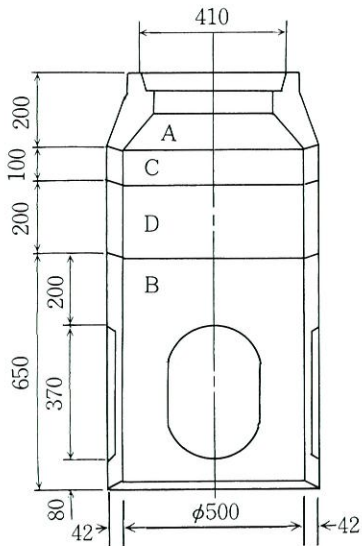
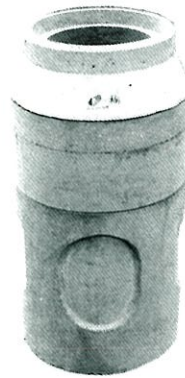
	A型ます 記号	呼び名 ます内径× 総高さ H	組合せ	深さ 調節範囲 (管底) h
汚	TMS40-68	400×680	A+B	496~604
	〃 -78	400×780	A+B+C	596~704
	〃 -88	400×880	A+B+D	696~804
雨	TMR40-68	400×680	A+B	426~534
	〃 -78	400×780	A+B+C	526~634
	〃 -88	400×880	A+B+D	626~734

都市基盤整備公団宅地樹 汚水、雨水樹 (TMR・TMS50型)

TMS50 (汚水樹)

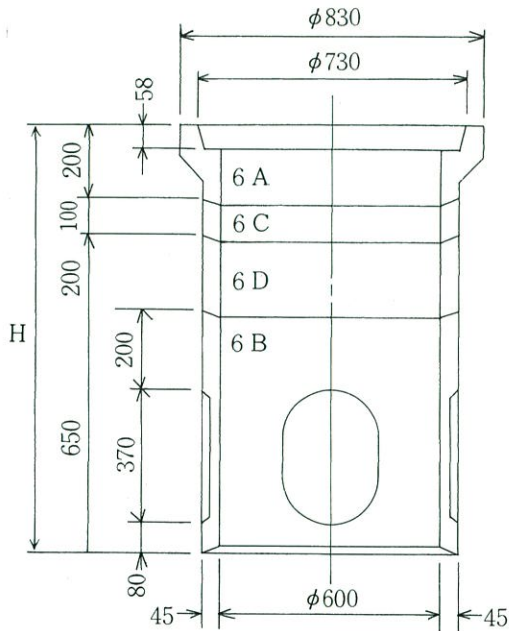


TMR50 (雨水樹)

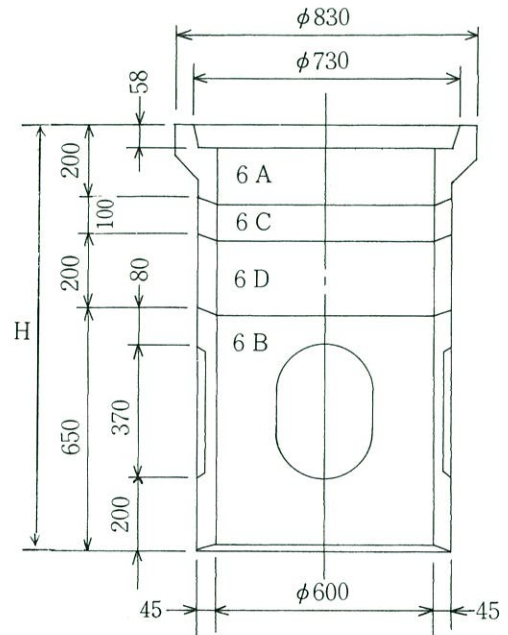


	B型ます 記号	呼び名 側塊内径× 総高さ H	組合せ	深さ 調節範囲 (管底) h
汚	TMS50-85	500× 850	A+B	576~ 744
	〃 -95	500× 950	A+B+C	676~ 844
	〃 -105	500×1,050	A+B+D	776~ 944
	〃 -115	500×1,150	A+B+C+D	876~1,044
雨	TMR50-85	500× 850	A+B	456× 624
	〃 -95	500× 950	A+B+C	556× 724
	〃 -105	500×1,050	A+B+D	656× 824
	〃 -115	500×1,150	A+B+C+D	756× 924
	〃 -125	500×1,250	A+B+2D	856×1,024

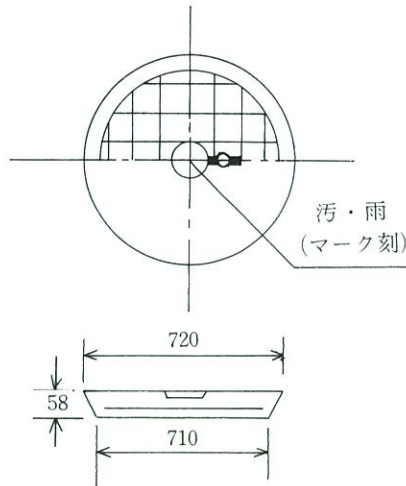
600mm円形柵



汚水柵 (SC型)



雨水柵 (RC型)



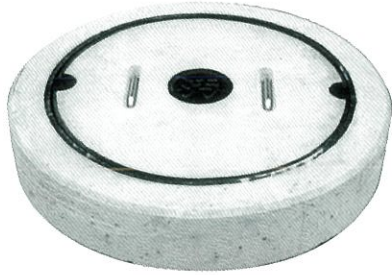
柵蓋

注記 1) SC型(汚水)とRC型(雨水)の柵組み合わせの違いは6B柵セット仕方のみだけです。

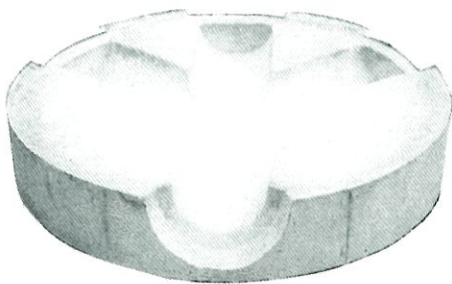
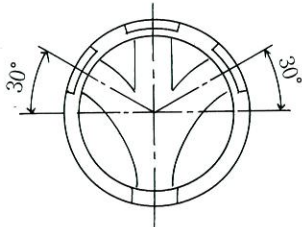
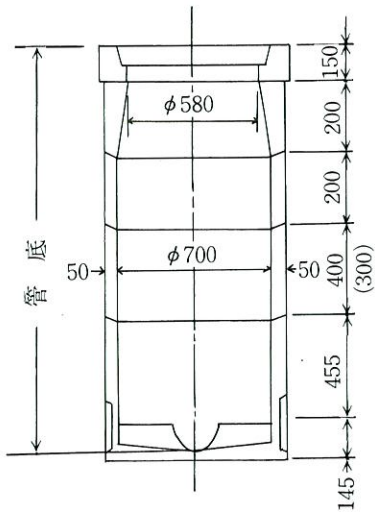
	600円形柵 記号	呼び名 柵内径× 総高さ H	組 合 せ	深 さ 調節範囲 (管底) h
汚	SC-101	600× 850	6A+6B	576~ 744
	-102	〃× 950	6A+6B+6C	676~ 844
	-103	〃×1,050	6A+6B+6D	776~ 944
	-104	〃×1,150	6A+6B+6C+6D	876~1,044
雨	RC-101	600× 850	6A+6B	456~ 624
	-102	〃× 950	6A+6B+6C	556~ 724
	-103	〃×1,050	6A+6B+6D	656~ 824
	-104	〃×1,150	6A+6B+6C+6D	756~ 924

都市基盤整備公団 汚水・雨水枺 (TMR・TMS70型)

TMS70 (汚水枺)

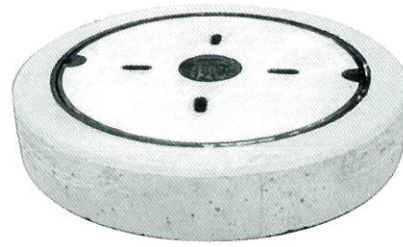


蓋

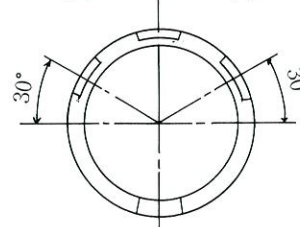
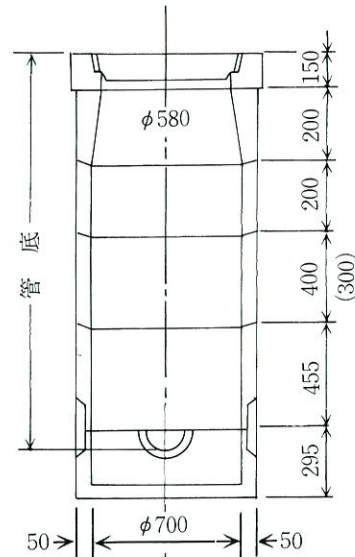


インバート底塊

TMR70 (雨水枺)

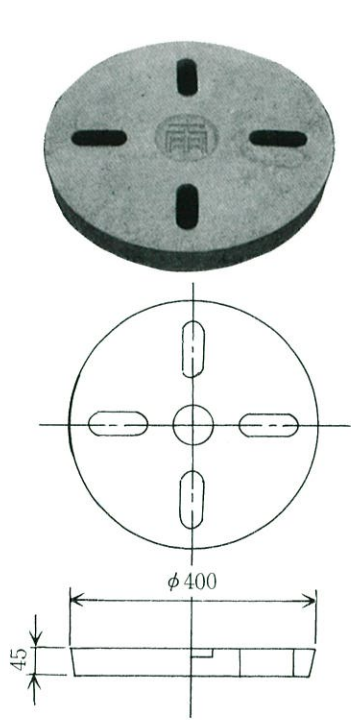


蓋



底塊

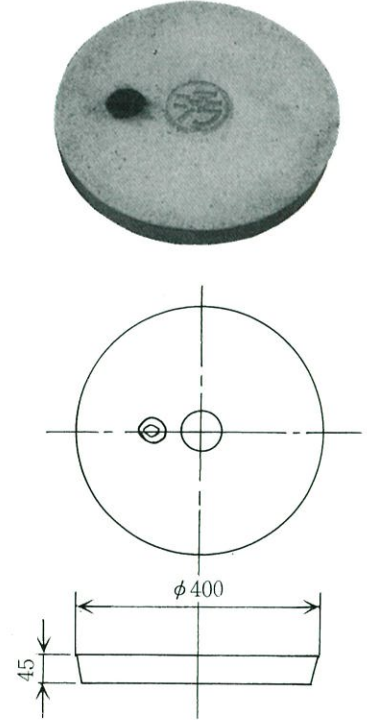
都市基盤整備公団 (TMS・TMR40、50タイプ)



TMF-B

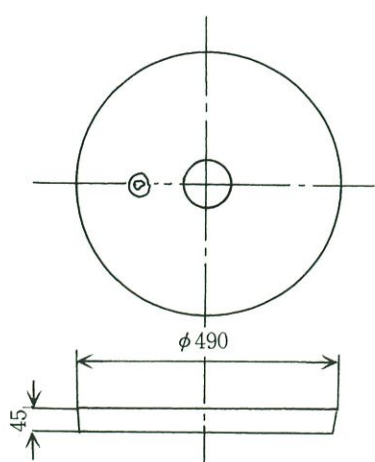


鉄蓋、枠
(MCB、A、D-R300)
(TMF-A)

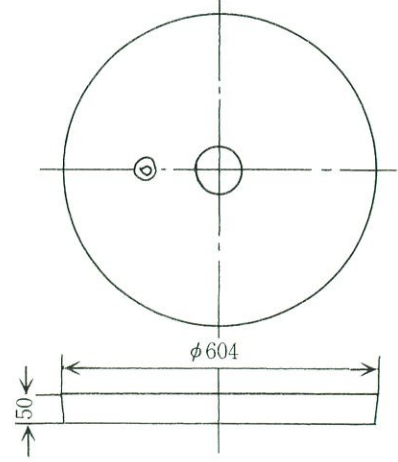
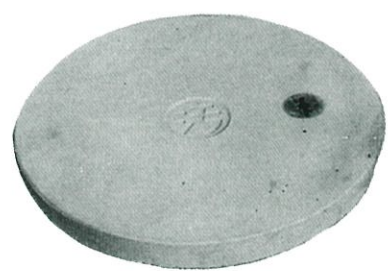


TMF-C

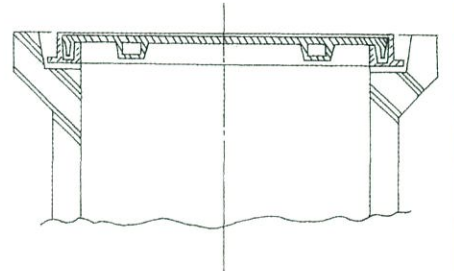
旧住宅公団タイプ (φ400型、φ500型タイプ)



汚、雨

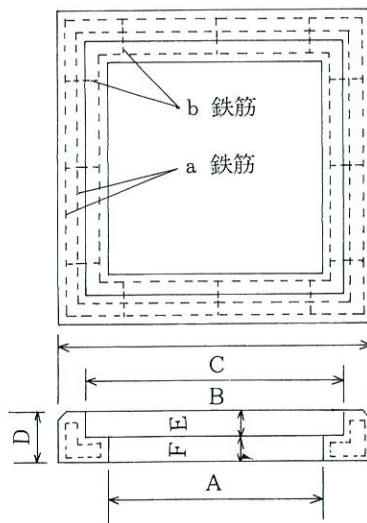
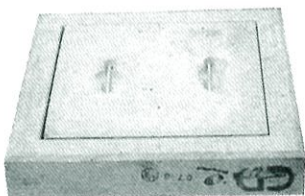
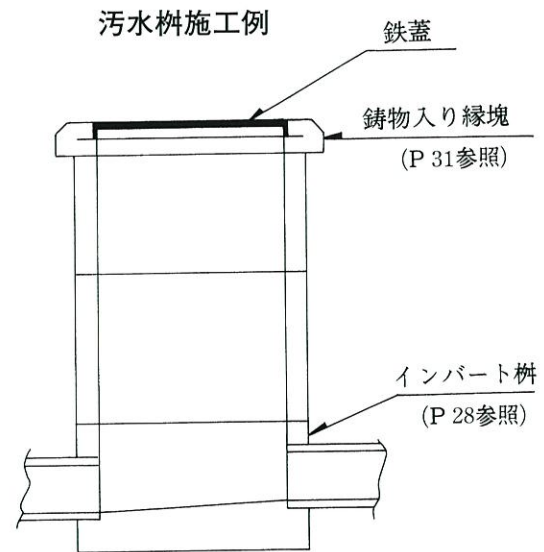
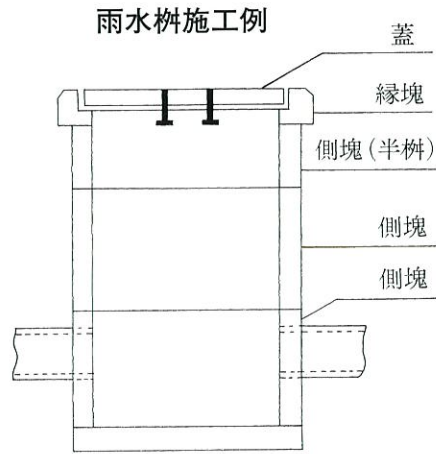
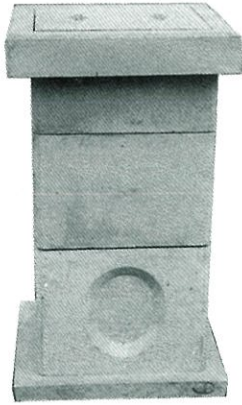


汚、雨

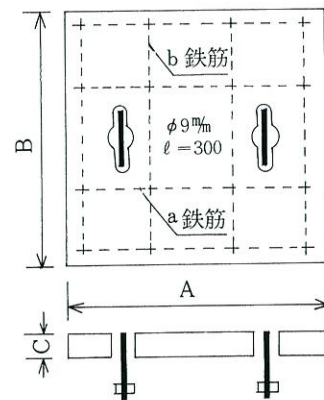


鉄蓋、枠セット図

東京都CD型 汚水、ため柵 蓋及び縁塊



C型縁塊

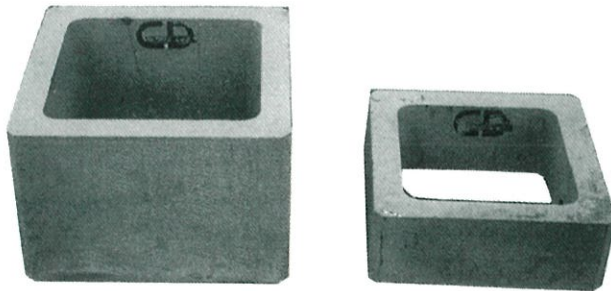


C型蓋

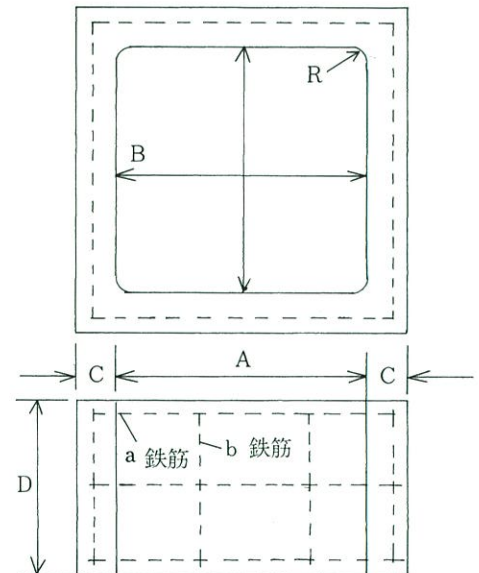
コンクリート蓋の他に

- ・グレーチング (T-2、T-6-14)
- ・格子蓋 (T-2) もあります

東京都CD型 汚水、ため樹 側塊



調整用側塊

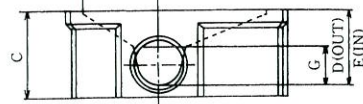
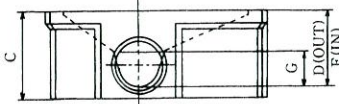
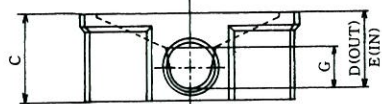
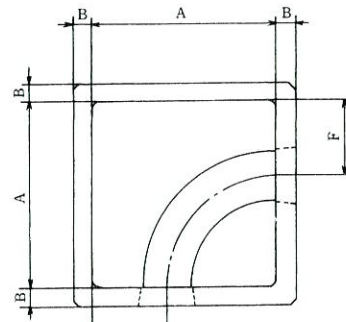
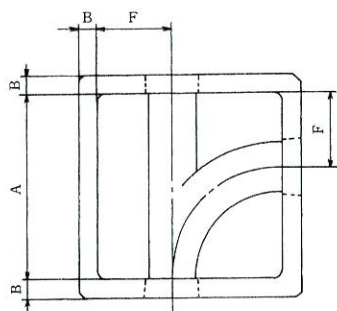
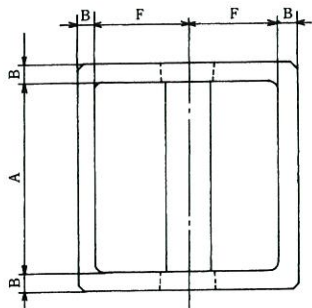
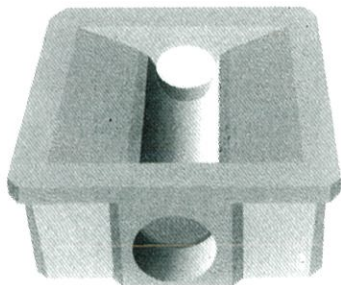


呼 び 名		寸 法 (mm)							鉄筋		参考重量 (kg)
		A	B	C	D	E	F	R	a 鉄筋	b 鉄筋	
蓋	300	370	370	50	-	-	-		φ4-4	φ4-4	17
	360	430	430	50	-	-	-		φ4-4	φ4-4	23
	450	520	520	50	-	-	-		φ6-4	φ4-4	33
	500	570	570	50	-	-	-		φ6-4	φ4-4	38
	600	670	670	60	-	-	-		φ6-4	φ6-4	63
縁 塊	300	300	380	500	100	53	47		φ3.2-5	φ3.2-8	32
	360	360	440	560	100	53	47		φ4-5	φ4-8	36
	450	450	530	650	100	53	47		φ4-5	φ4-8	42
	500	500	580	700	100	53	47		φ4-5	φ4-8	47
	600	600	680	800	100	63	37		φ6-5	φ4-12	55
側 塊	□300×150H	300	300	50	150	-	-	30	φ3.2-2	φ3.2-8	25
	〃 ×300H	300	300	50	300	-	-	30	φ3.2-3	〃	50
	□360×100H	360	360	50	100	-	-	30			20
	〃 ×150H	360	360	50	150	-	-	30	φ4-2	φ4-8	30
	〃 ×300H	360	360	50	300	-	-	30	φ4-3	〃	58
	〃 ×360H	360	360	50	360	-	-	30	φ4-4	〃	68
	□450×100H	450	450	60	100	-	-	30			28
	〃 ×150H	450	450	60	150	-	-	30	φ4-2	φ4-12	43
	〃 ×300H	450	450	60	300	-	-	30	φ4-3	〃	85
	〃 ×450H	450	450	60	450	-	-	30	φ4-5	〃	128
	□500×150H	500	500	60	150	-	-	30	φ4-2	〃	48
	〃 ×300H	500	500	60	300	-	-	30	φ4-3	〃	94
	□600×100H	600	600	60	100	-	-	30			40
	〃 ×150H	600	600	60	150	-	-	30	φ6-2	φ6-16	56
	〃 ×300H	600	600	60	300	-	-	30	φ6-3	〃	115
〃 ×600H	600	600	60	600	-	-	30	φ6-6	〃	230	

※側塊□360、□450、□600サイズは、100有り。

側塊□360×360H、□450×450H、□600×600H、側面にメクラ穴（3カ所）有り。

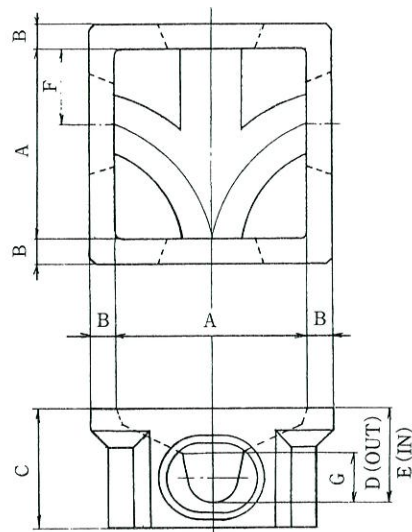
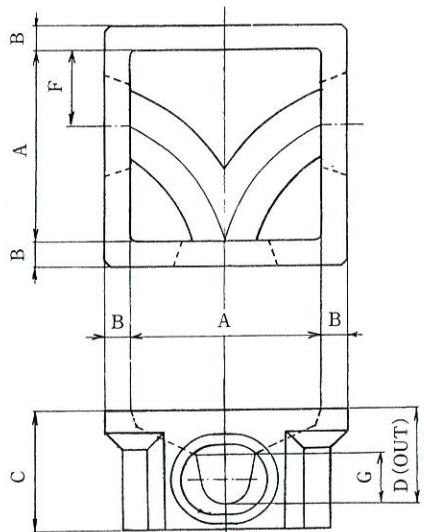
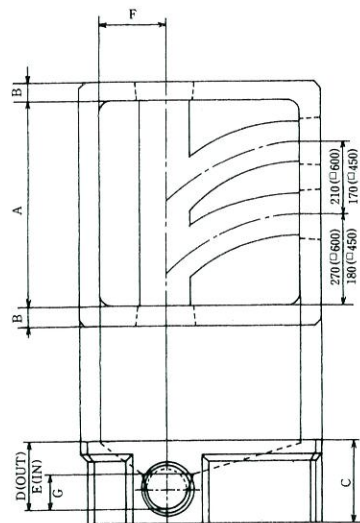
東京都CD型用インバート桧



(ストレート)

(T Yタイプ)

(エルボー)



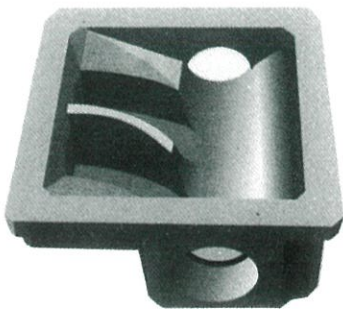
(WTYタイプ)

(Yタイプ)

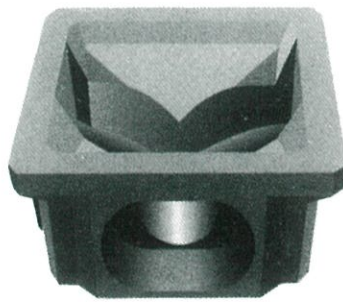
(クロスタイプ)

東京都CD型用インバート桧

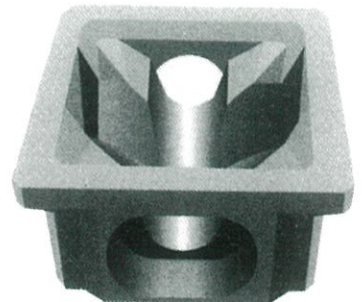
桧サイズ	インバート種類	接続配管径 (VP, VU管)	A寸法	B寸法	C寸法	D寸法 (I N)	E寸法 (O U T)	重量 (kg)			
□360	ストレート	100	360	50	250	215	205	67			
	TYタイプ(右、左)	100						60			
	エルボー(右、左)	100						67			
□450	ストレート	100	450	60	250	204	184	110			
		125						213	193	110	
		150						240	220	109	
	エルボー(右、左)	100				204	184	109			
		125				213	193	109			
		150				240	220	109			
	TYタイプ(右、左)	100				204	184	109			
		125				213	193	109			
		150				240	220	109			
	WTYタイプ(右、左)	100×100				205	195	86			
		125×100				210	190	86			
		150×100				250	230	86			
	Yタイプ	125×150				290	230	210	100		
	クロスタイプ	125×150				290	230	210	100		
	□600	ストレート				100	600	60	250	204	184
125			280	243	223	193					
150			283	243	223	193					
TYタイプ(右、左)		100	250	204	184	185					
		125	280	243	223	185					
		150	283	243	223	185					
エルボー(右、左)		100	250	204	184	193					
		125	280	243	223	193					
		150	283	243	223	193					
WTYタイプ(右、左)		125×100	250	210	190	135					
		150×100	310	250	230	135					
Yタイプ		150	311	250	230	166					
クロスタイプ		150	311	250	230	200					



WTYタイプ



Yタイプ



クロスタイプ

※インバート桧注文は、桧サイズ、配管径、インバート種類で願います。〈例 □600 φ100 L左〉
インバートの左右は下図参照願います。



TY右



TY左



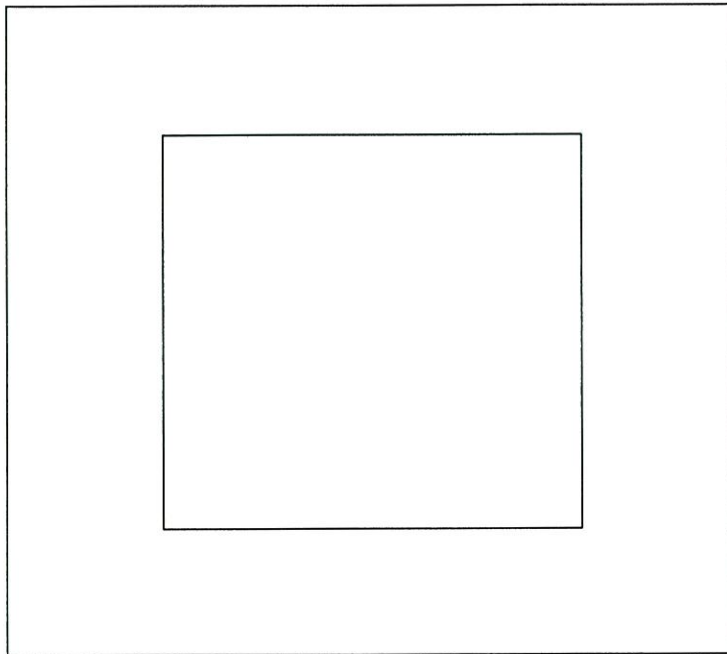
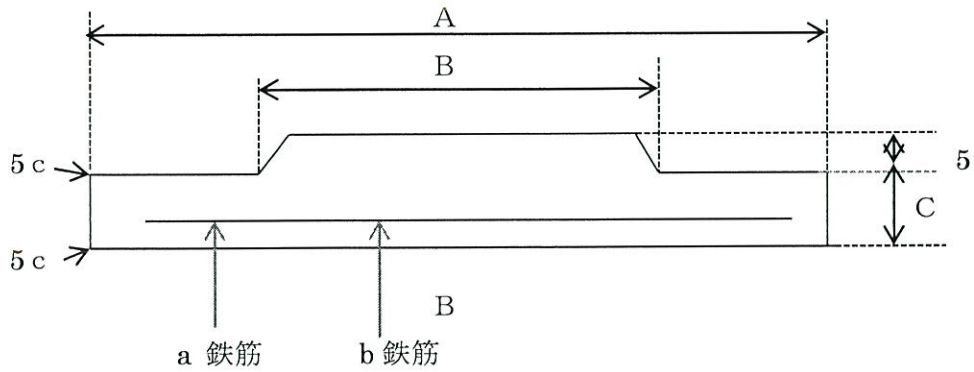
L右



L左

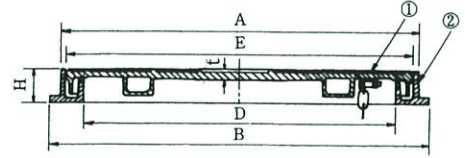
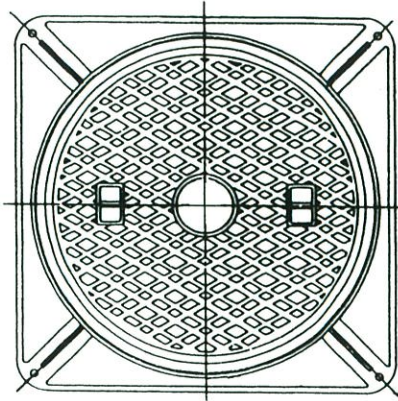
都型CD型底版塊

都型C D型底版塊



呼 び 名	寸 法 (mm)			鉄 筋		重 量 (kg)
	A	B	C	a 鉄筋	b 鉄筋	
300	470	290	60	φ 4-4	φ 4-4	30
360	520	350	60	φ 4-4	φ 4-4	37
450	630	440	60	φ 4-5	φ 4-5	55
600	780	590	60	φ 6-5	φ 6-5	84

柵用鉄蓋MCB-H



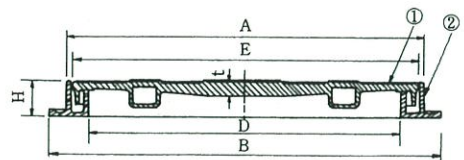
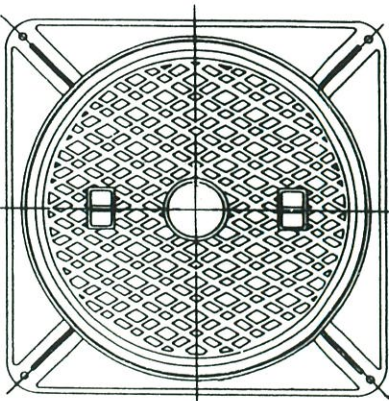
部 番	部品名	材 質	表面処理
①	蓋	F C 20 鑄鉄	錆止め塗装
②	受 枠	F C 20 鑄鉄	錆止め塗装
③	鎖	S B C 鉄	錆止め塗装

- IGS (汚水) (雨水) (雑排) (電) (排水) 以外はマーク代を戴きます。
- 安全荷重は表記の破壊荷重の約1/4相当です。
- ☆はHASS209-2種相当品です。
- 鎖付の品物です。

●仕様

符 合	実内径	受 枠			蓋		重量	破壊荷重
	D	A	B	H	E	t		
MCB-H300	300	360	390	45	345	9.5	15.0	4.8T
☆350	350	410	440	45	395	10	18.0	4.8
☆400	400	460	490	45	445	10	22.0	4.5
450	450	510	540	45	495	10	26.0	4.5
500	500	560	590	45	545	11	30.0	4.5
600	600	660	690	45	645	12	40.0	4.5

柵用鉄蓋MCA-H (防臭中耐重型マンホール)



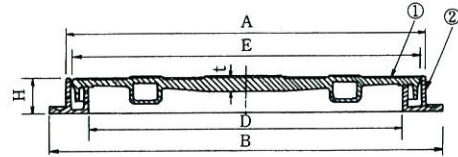
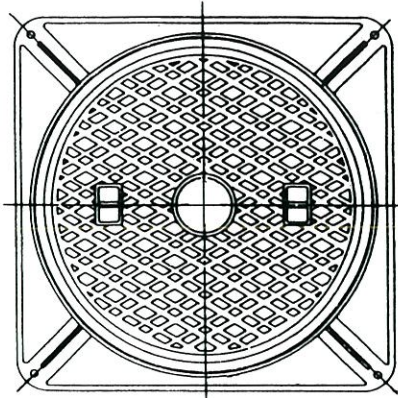
部 番	部品名	材 質	表面処理
①	蓋	F C 20 鑄鉄	錆止め塗装
②	受 枠	F C 20 鑄鉄	錆止め塗装

- IGS (汚水) (雨水) (雑排) (電) (排水) 以外はマーク代を戴きます。
- 安全荷重は表記の破壊荷重の約1/4相当です。
- HASS209-1種相当品です。
- ☆HASS規格外品です。
- 鎖付の品物です。

●仕様

符 合	実内径	受 枠			蓋		重量	破壊荷重
	D	A	B	H	E	t		
MCA-H300	300	365	410	50	350	14	17.0	8.5T
☆350	350	415	460	50	400	14	23.0	8.5
450	450	515	560	50	500	16	33.0	8.3
500	500	565	610	50	550	16	42.0	8.3
600	600	665	710	50	650	17	52.0	8.2

柵用鉄蓋MCD-Hダクタイ (防臭耐重型マンホール)



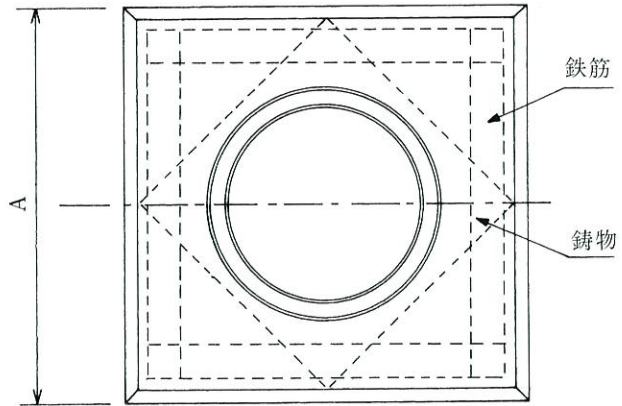
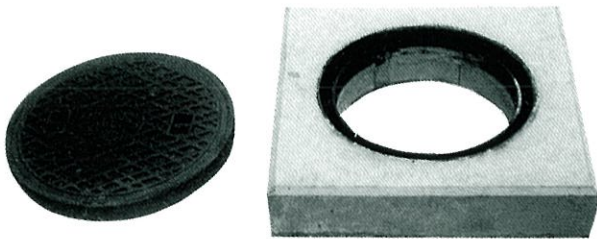
●仕様

部番	部品名	材質	表面処理
①	蓋	FCDダクタイ	錆止め塗装
②	受枠	FC鋳鉄	錆止め塗装

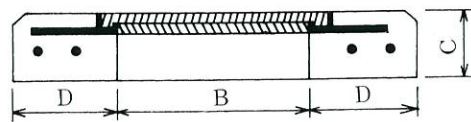
- IGS (汚水) (雨水) (雑排) (電) (排水) 以外はマーク代を戴きます。
- 安全荷重は表記の破壊荷重の約1/4相当です。
- 鎖付の品物です。
- 蓋の裏にFCDと鋳出ししてあります。

符 合	実内径 D	受 枠			蓋		重量	破壊 荷重
		A	B	H	E	t		
MCD-H300	300	365	410	50	350	14	17.0	27.5T
	350	350	415	50	400	14	23.0	27.5
	450	450	515	50	500	16	33.0	27.5
	500	500	565	50	550	16	42.0	27.3
	600	600	665	50	650	17	52.0	27.3

鉄筋コンクリートCD型柵鑄物入り縁塊 ★受注生産

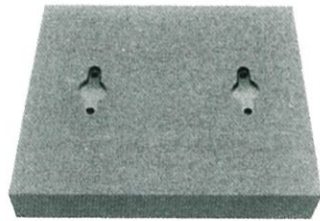


呼び名	寸 法 (mm)				重量	鉄 筋
	A	B	C	D		
C E 300	500	300	100	100	43	3.2mm8本
C E 350	560	350	〃	105	52	4.0mm8本
C E 450	650	450	〃	100	61	〃
C E 500	700	500	〃	〃	72	〃
C E 600	800	600	〃	〃	83	6.0mm8本

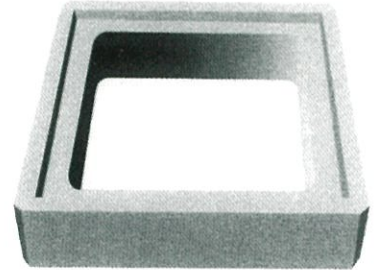


※注文は、呼び名、鉄枠の仕様、マーク等を連絡願います。
 (例) C E 300、M C A、汚水、雨水等

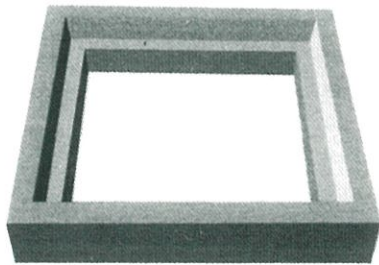
K型柵（汚水・ため柵）



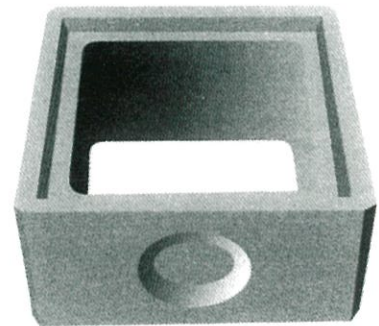
蓋



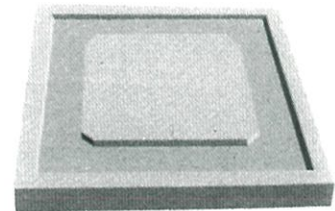
側塊（調整用）



縁塊



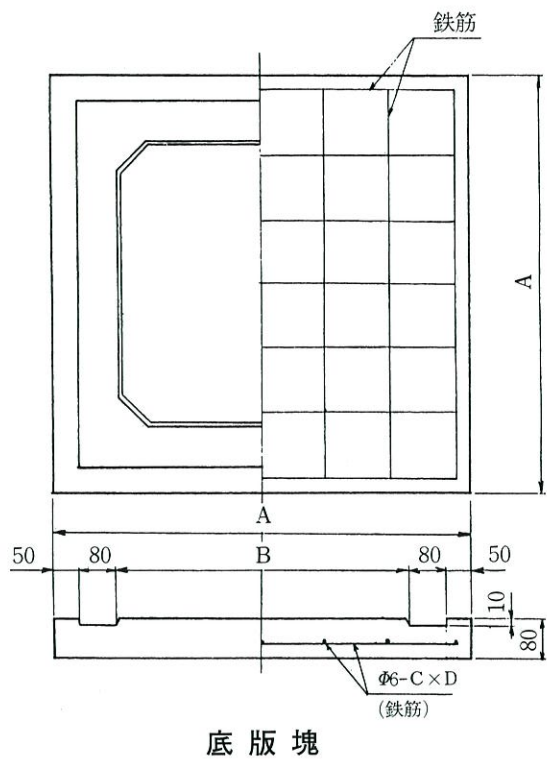
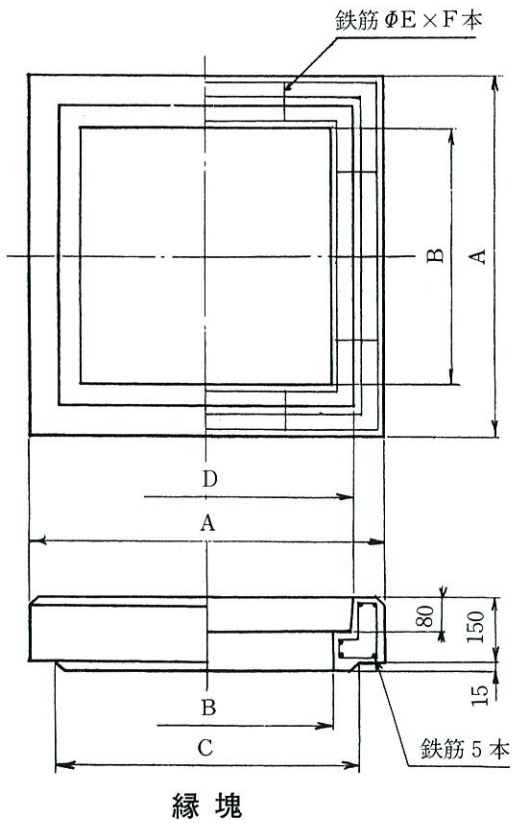
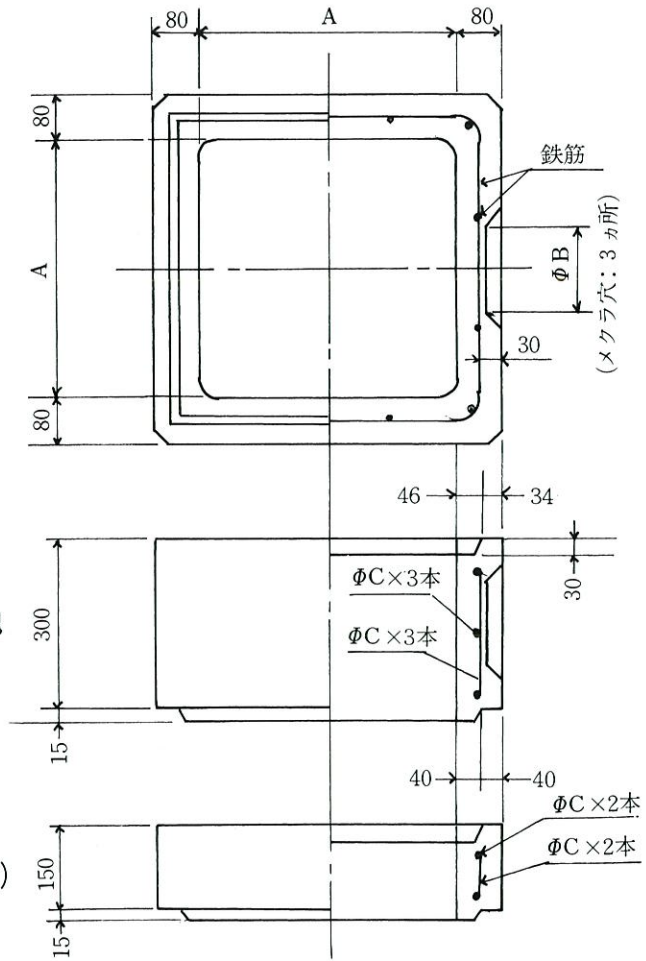
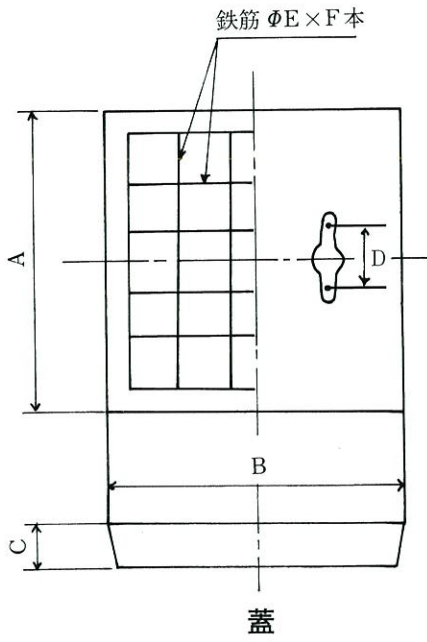
側塊



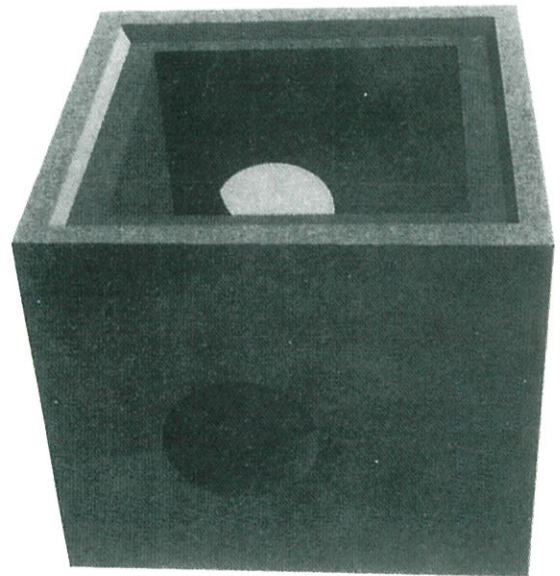
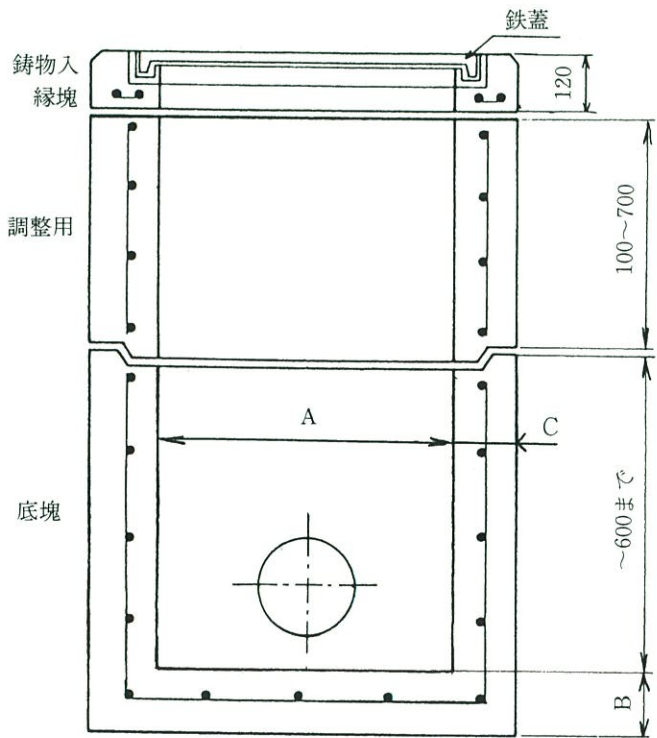
底版塊

呼 び 名		寸 法 表					
		A	B	C	D	E	F
蓋	360	450	450	80	100	φ 5	7本
	450	550	560	〃	〃	φ 6	7本
	600	700	700	〃	〃	φ 9	11本
縁 塊	360	580	360	440	—	φ 4	8本
	450	680	450	530	—	φ 4	8本
	600	830	600	680	—	φ 5	12本
側 塊	360	360	—	—	—	φ 4	12本
	450	450	—	—	—	φ 5	12本
	600	600	—	—	—	φ 6	16本
底版塊	360	620	340	—	—	5本	5本
	450	710	430	—	—	6本	6本
	600	860	580	—	—	7本	7本

K型柵 (汚水・ため柵)



国土交通省型柵 ★受注生産 (RC, SC用)

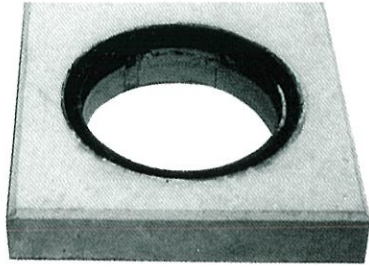


底塊

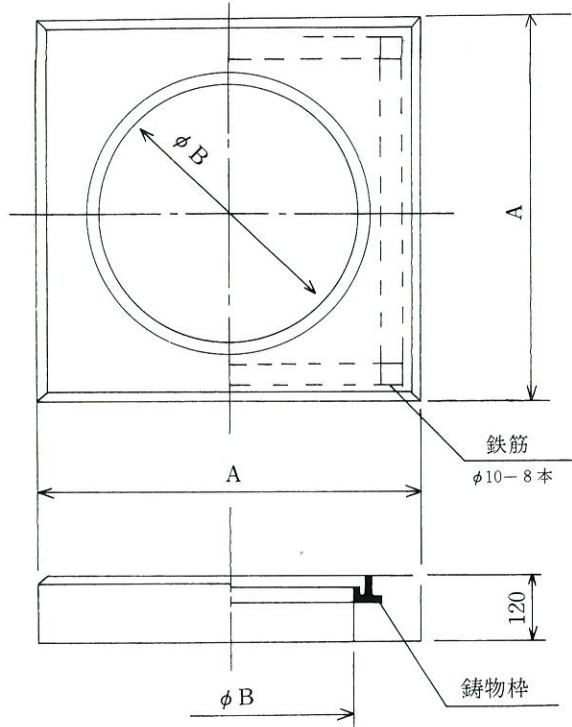
弊社への注文の仕方
柵のサイズ、管底、穴加工位置等

呼 び 名	A 寸法	B 寸法	C 寸法	配 筋
□ 350 RC } 1 SC }	350	100	100	D-10 ピッチ200
□ 450 RC } 2 SC }	450	120	100	
□ 600 RC } 3 SC }	600	120	120	

国土交通省型鑄物入り縁塊 ☆受注生産

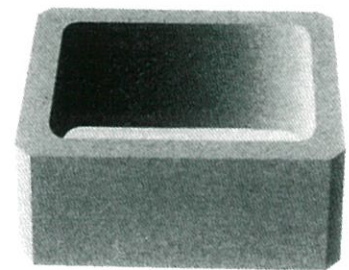
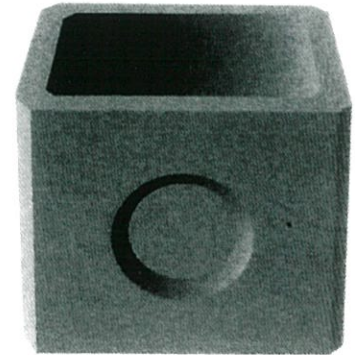
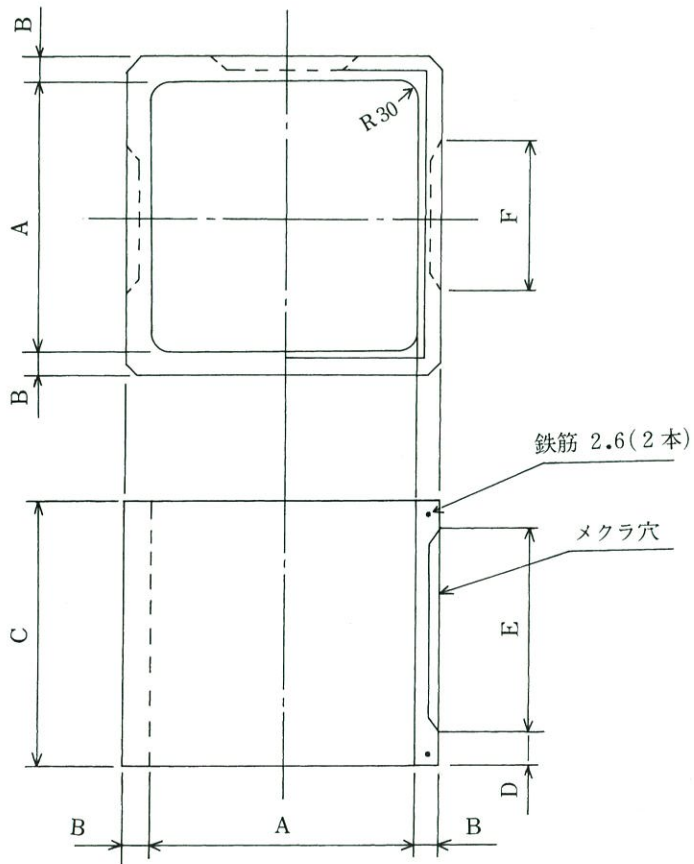


鑄物入り縁塊



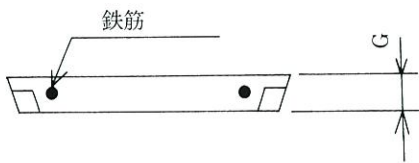
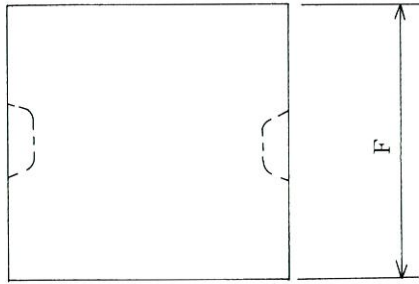
呼 び 名	A 寸法	B 寸法	鑄物枠	重量(kg)
□350用	590	φ 350	MCBH MCAH MCDH	73
□450用	650	φ 450	〃	91
□600用	840	φ 600	〃	121

一般改良柵

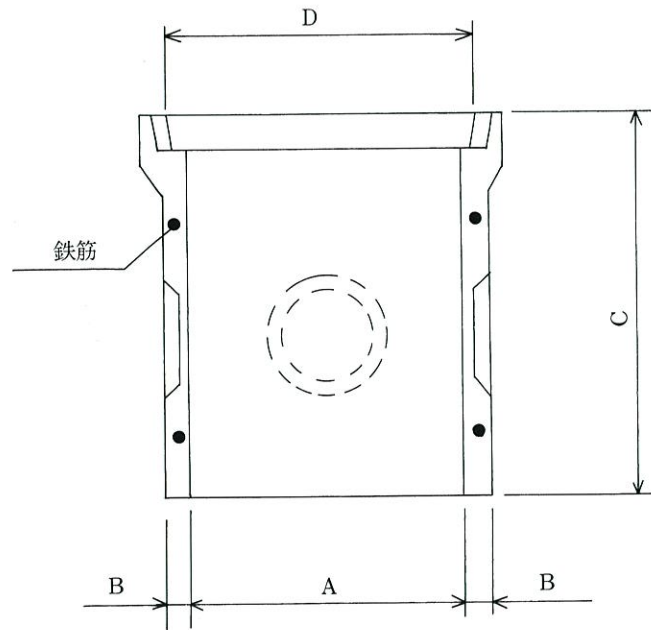
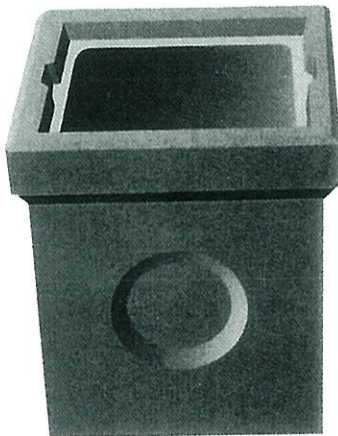
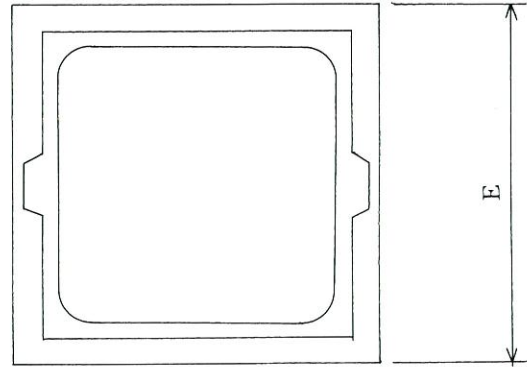


呼び名		A	B	C	D	E	F
□300	×150 ^H	300	33	150	—	—	—
	×300 ^H	300		300	75	φ 150	φ 150
□360	×150 ^H	360	36	150	—	—	—
	×300 ^H	360		300	50	φ 200	φ 200
□450	×150 ^H	450	40	150	—	—	—
	×300 ^H	450		300	—	—	—
	×450 ^H	450		450	50	φ 350	φ 250
□600	×150 ^H	600	50	150	—	—	—
	×300 ^H	600		300	—	—	—
	×600 ^H	600		600	50	φ 410	φ 310

溜桝



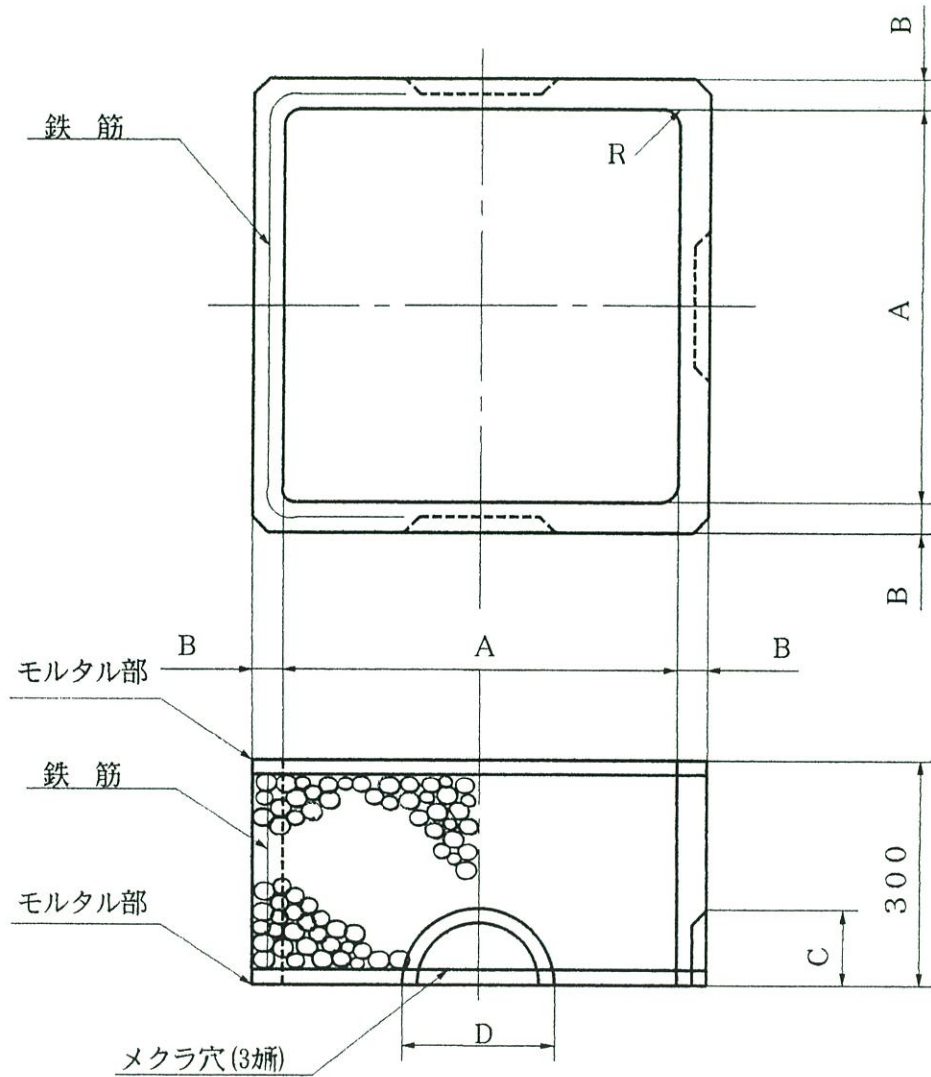
蓋



本体

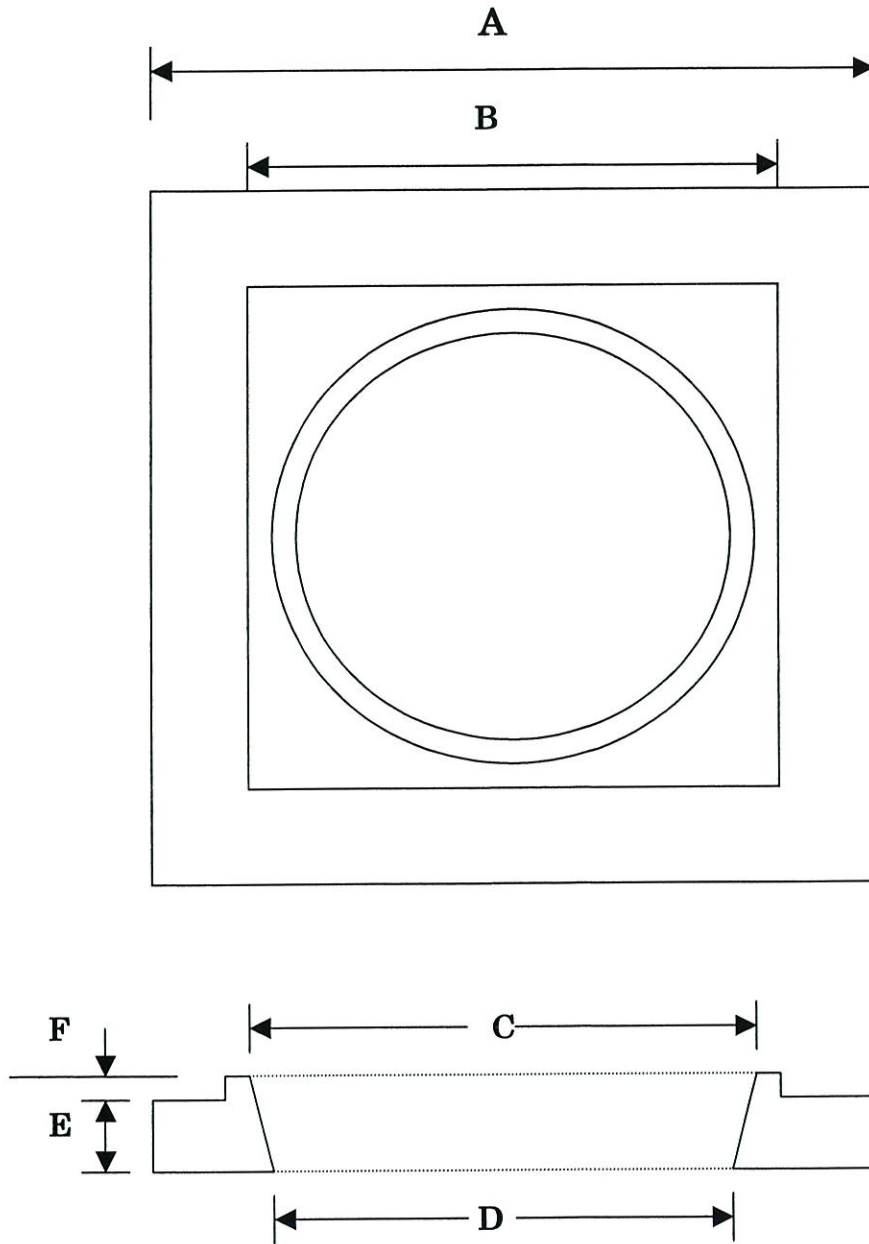
桝サイズ	本体寸法 (mm)					蓋寸法 (mm)		鉄筋型 (mm)	重量 (kg)	
	A	B	C	D	E	F	G		本体	蓋
240	240	30	380	270	340	260	33	φ 2.6	28	5
300	300	〃	450	330	410	320	〃	〃	42	8
360	360	35	500	400	490	395	46	〃	76	17
450	450	40	600	500	600	495	50	〃	115	27
600	600	50	650	650	750	645	50	φ 3.2	198	46

角形浸透枳



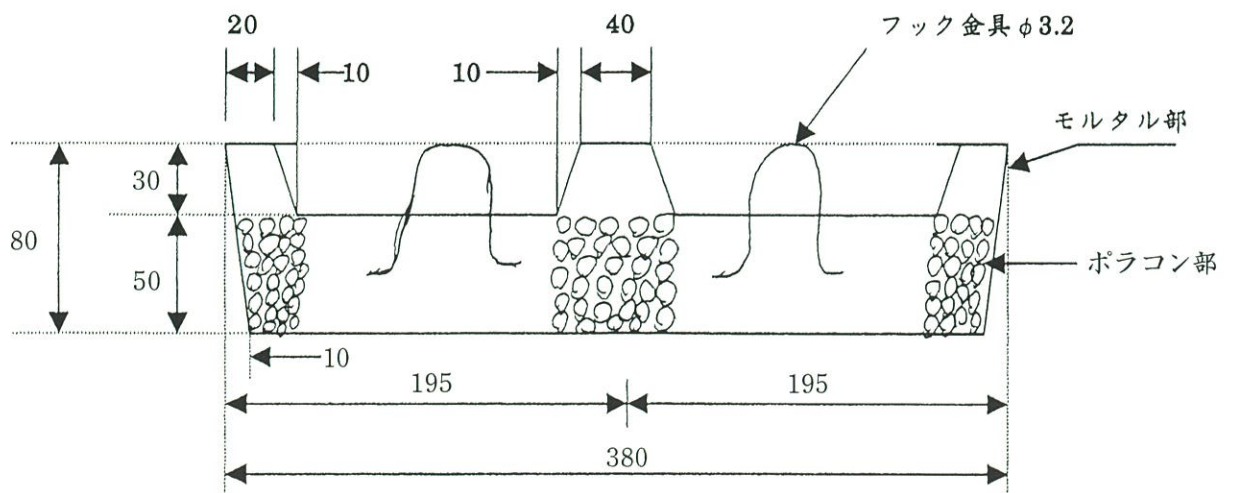
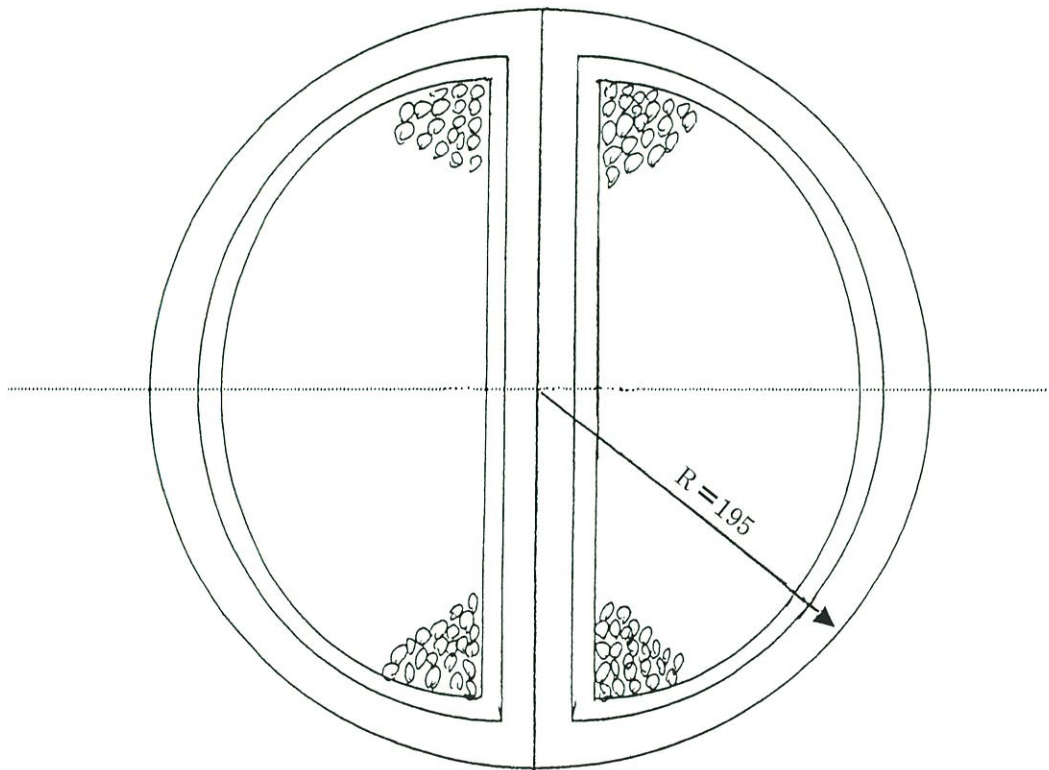
枳サイズ	A寸法	B寸法	C寸法	D寸法	鉄筋		
					線径	横鉄筋本数	縦鉄筋本数
□300	300	50	120	240	φ 3.2	3	8
□360	360	50	120	240	φ 4	3	8
□450	450	60	125	250	φ 4	3	12
□500	500	60	125	250	φ 4	3	12
□600	600	60	170	340	φ 6	3	16

浸透用底塊

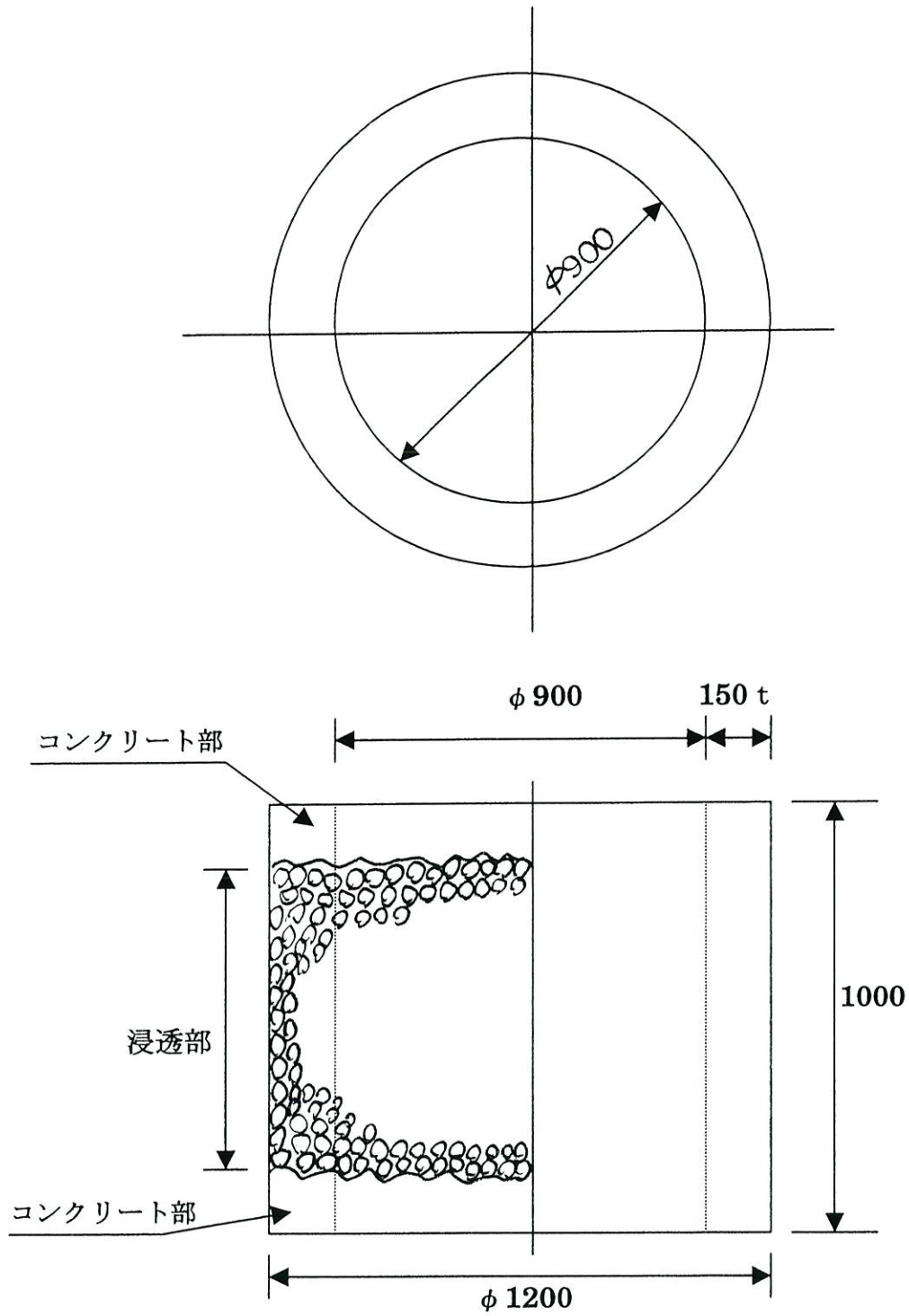


呼び名 底塊	寸法 (mm)					
	A	B	C	D	E	F
450用	570	430	400	380	60	20
500用	650	480	400	380	60	20
600用	800	580	400	380	90	20

底塊フィルター (450、500、600共通)

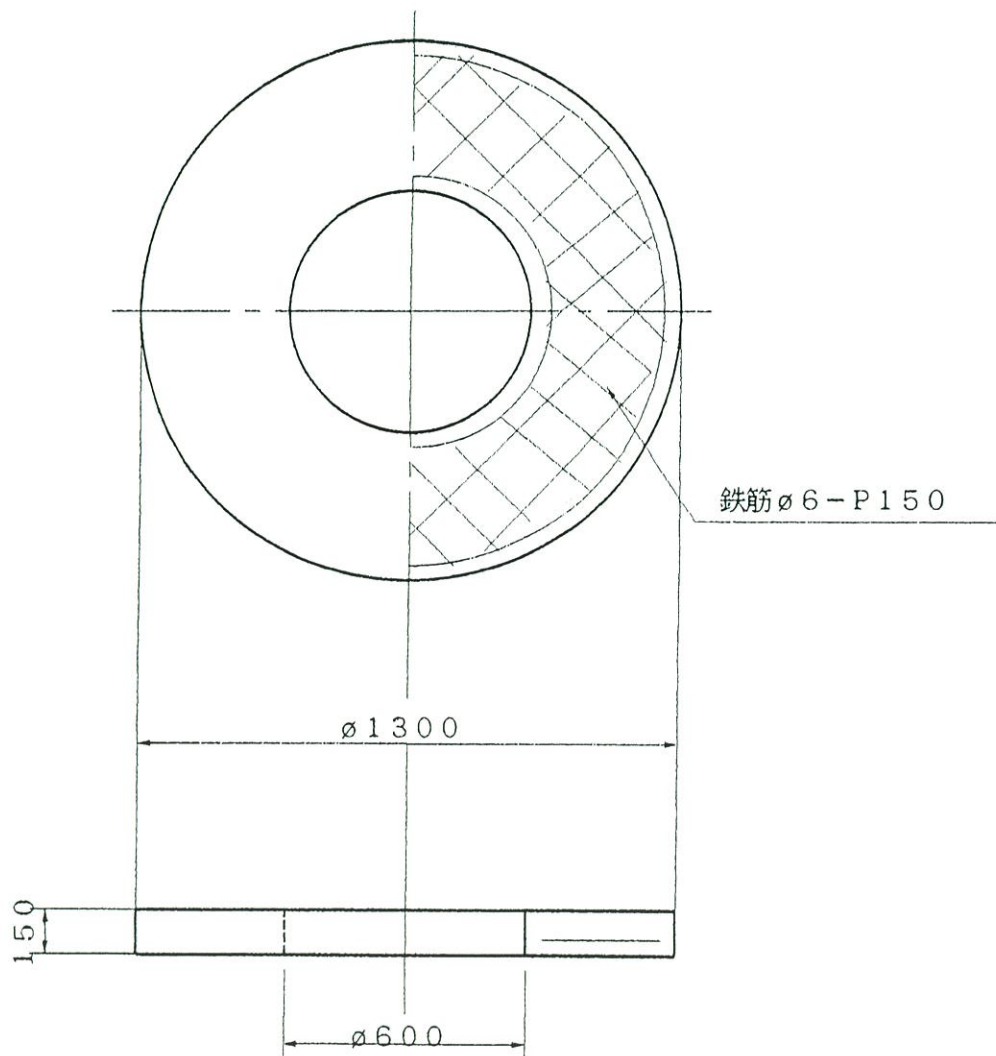


浸透柵 φ900用

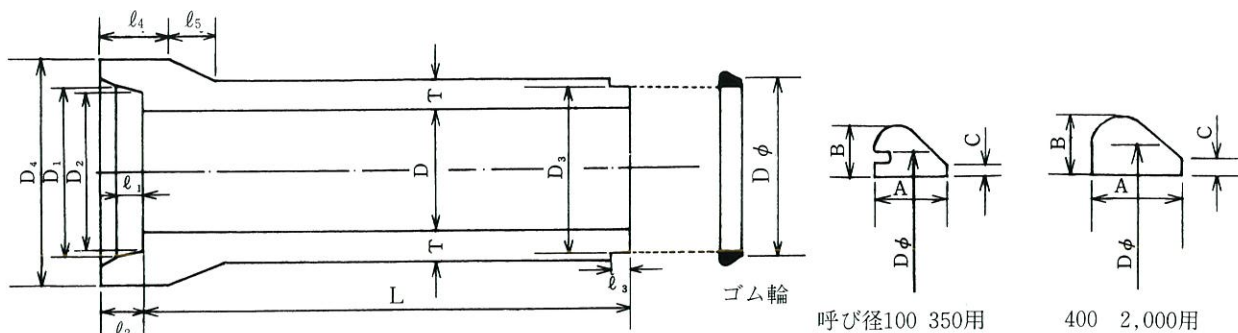


注記：客先要求により足掛金具（幅 300）取付有り

底塊リング



ヒューム管 (ソケット付)



形状寸法重量法 (単位mm)

呼び名	内径 D	D ₁	D ₂	D ₃	D ₄	厚さ T	l ₁	l ₂	l ₃	l ₄	l ₅	長さ L	参考重量 (kg)
150	150	210	206	19	262	26	65	90	32	115	50	2,000	77
200	200	262	258	24	316	27	65	90	32	115	55	2,000	103
250	250	314	310	29	370	28	65	90	32	120	60	2,000	131
300	300	368	364	35	424	30	65	90	36	120	60	2,000	165
350	350	422	418	40	482	32	65	90	36	120	65	2,000	204
400	400	478	474	46	544	35	70	95	36	125	70	2,430	306

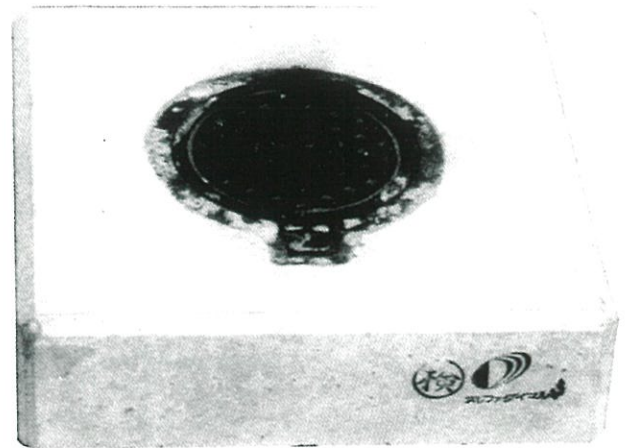
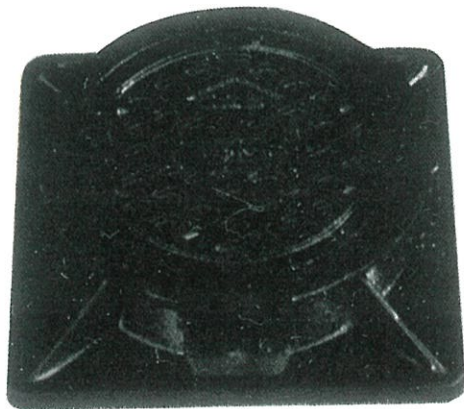
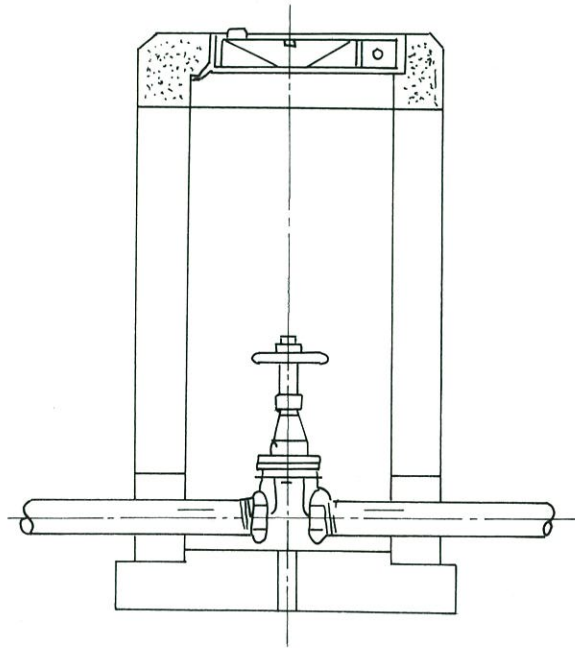
*100~125mm 管は J I S 規格外品です。

ゴム輪

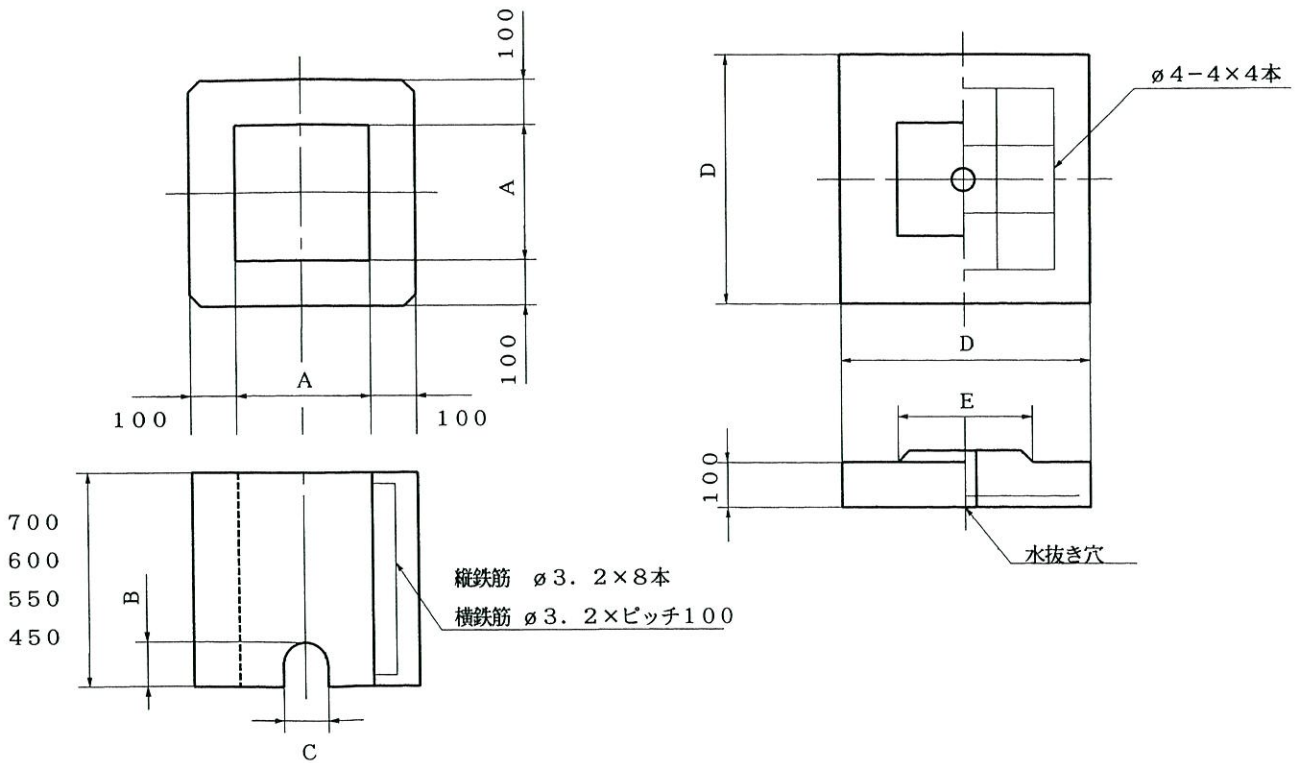
A	B	C	周 長 D φ
15	10	2	401
15	10	2	472
15	10	2	548
15	10	2	695
15	10	2	842
17	11.5	2	934
17	11.5	2	1,078
17	11.5	2	1,228
17	11.5	2	1,377
17	11.5	2	1,532
17	11.5	2	1,841
20	14	3	2,141
20	14	3	2,450
20	14	3	2,765
20	14	3	3,069
26	17	3	3,363
26	17	3	3,667
26	17	3	4,110

水道用品

Reinforced Concrete Waterworks Wquipment.

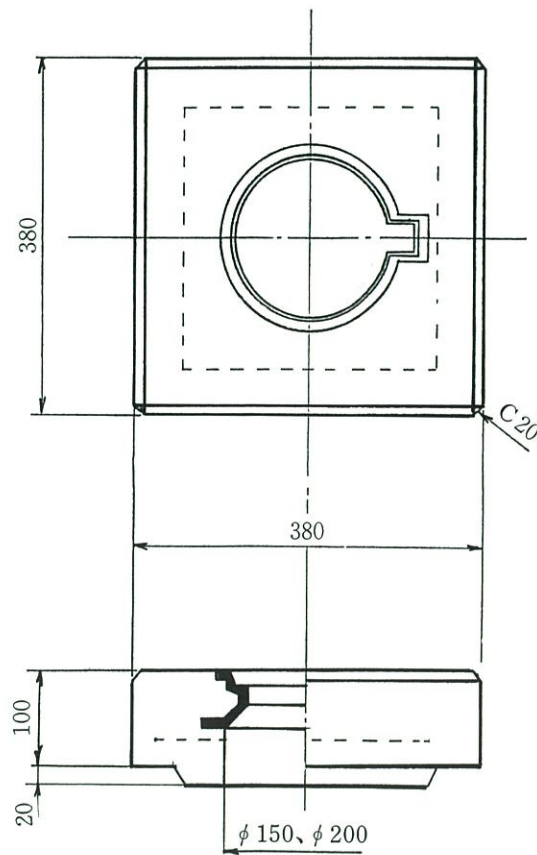
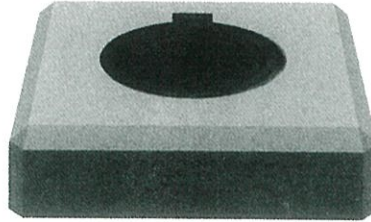


弁柵及び底板 (VC-1~4)



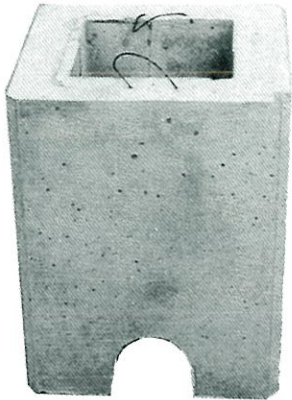
注 記 1) 弁柵本体高さは、表記の4種類。

寸法箇所	A	B	C	D	E
VC-1,2	180	100	120	410	175
VC-3,4	300	200	200	530	290

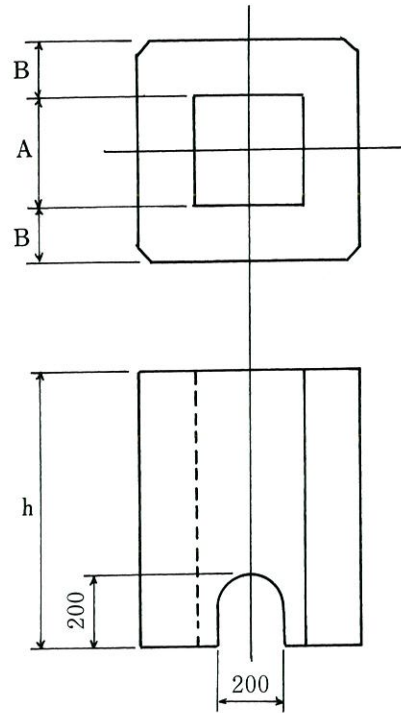
弁柵蓋打込み縁塊 (φ150、φ200用)

※鉄蓋は伊藤鉄工(株) B I H K 止水弁筐製使用

弁柵 (VC-5) ★受注生産

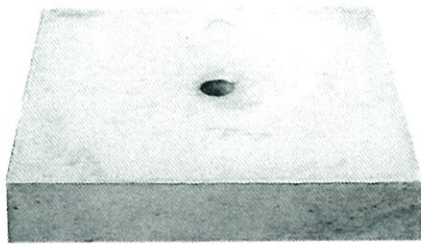


本 体

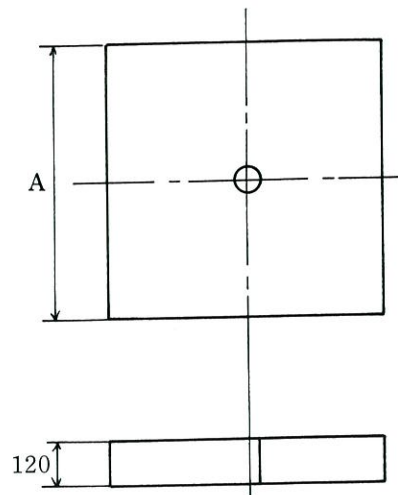


※h寸法はお客様指示寸法とする。

記 号	A寸法	B寸法
VC-5	450	120

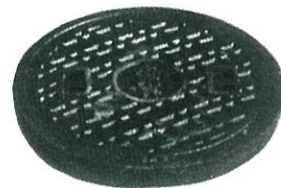
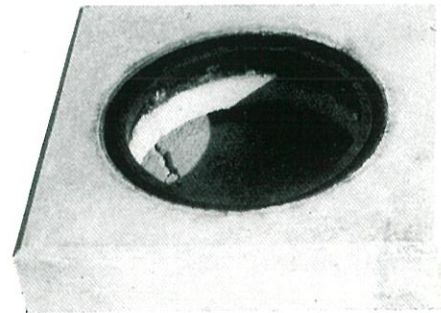
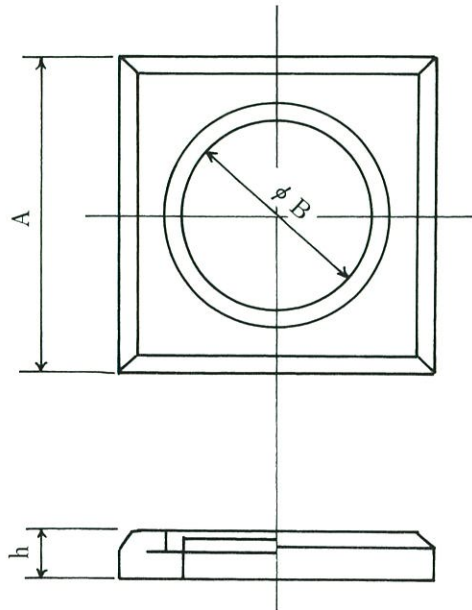


底 板



記 号	A寸法
VC-5	840

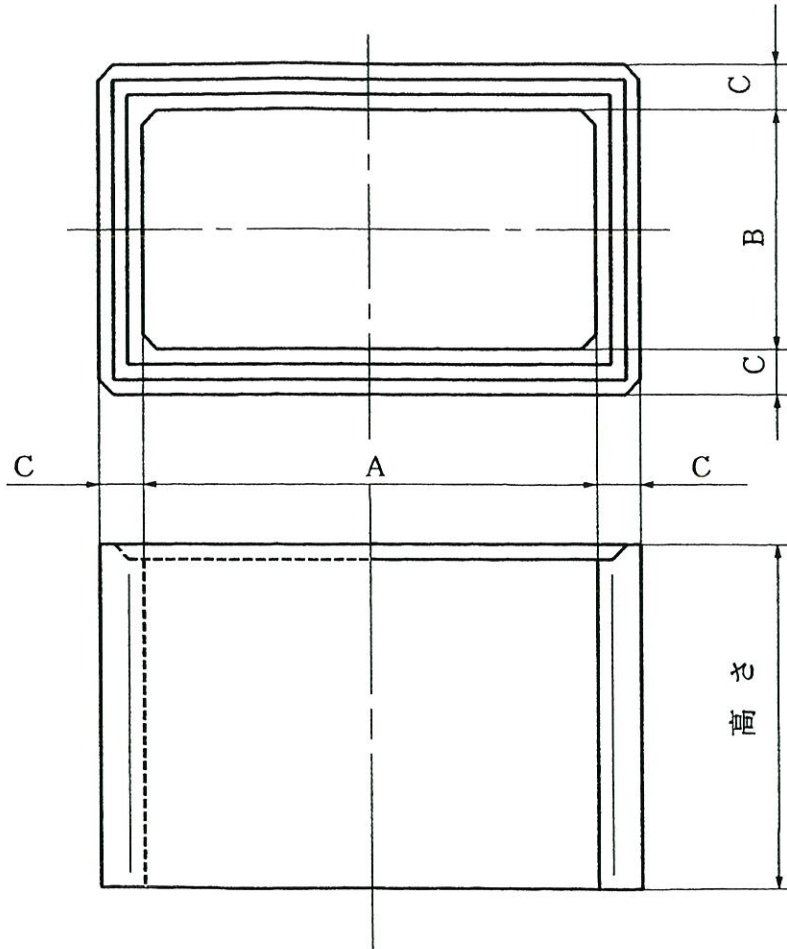
弁柵蓋打込み縁塊



記号	A寸法	B寸法	h
VC3.4	500	300	100
VC-5	690	φ450	120

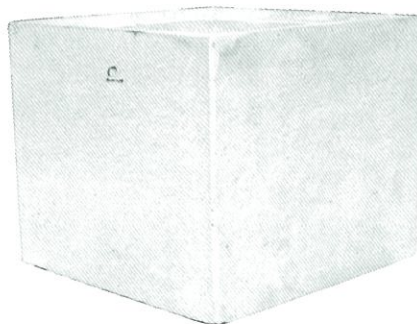
☆鉄蓋は伊藤鉄工(株) B2K450止水弁篋使用
B2K300 〃

量水器柵 (MC-1 ~ 3)

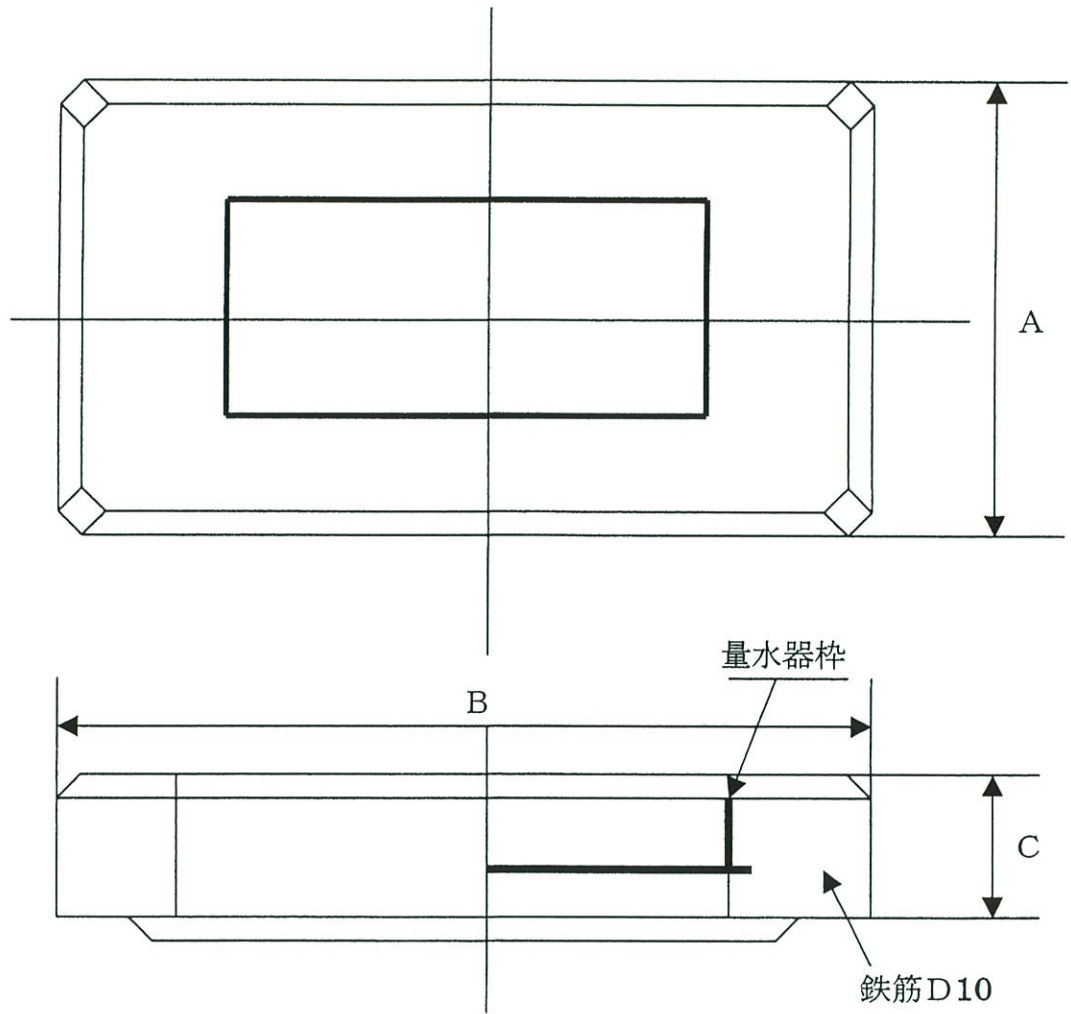


注 記 柵高さ、及び配管用穴径は、お客様指示寸法とする。

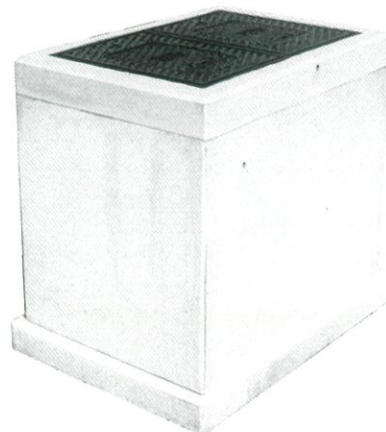
型 式	A寸法	B寸法	C寸法
MC-1	430	310	100
MC-2	710	510	100
MC-3	1,100	710	120



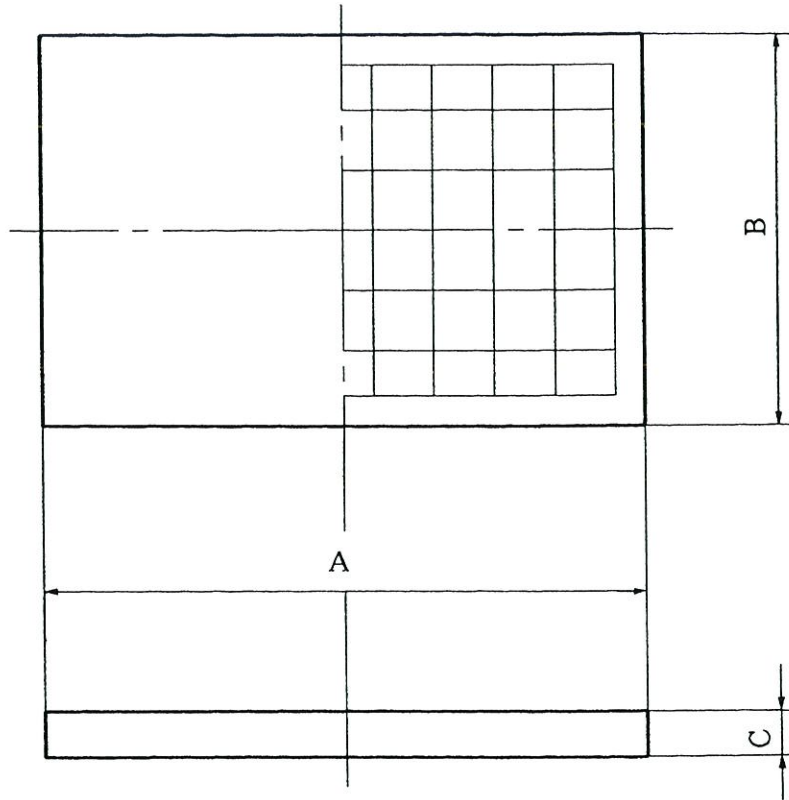
量水器打ち込み縁塊



枠サイズ	A寸法	B寸法	C寸法
MC1	510	630	120
MC2	710	910	150
MC3	950	1340	150

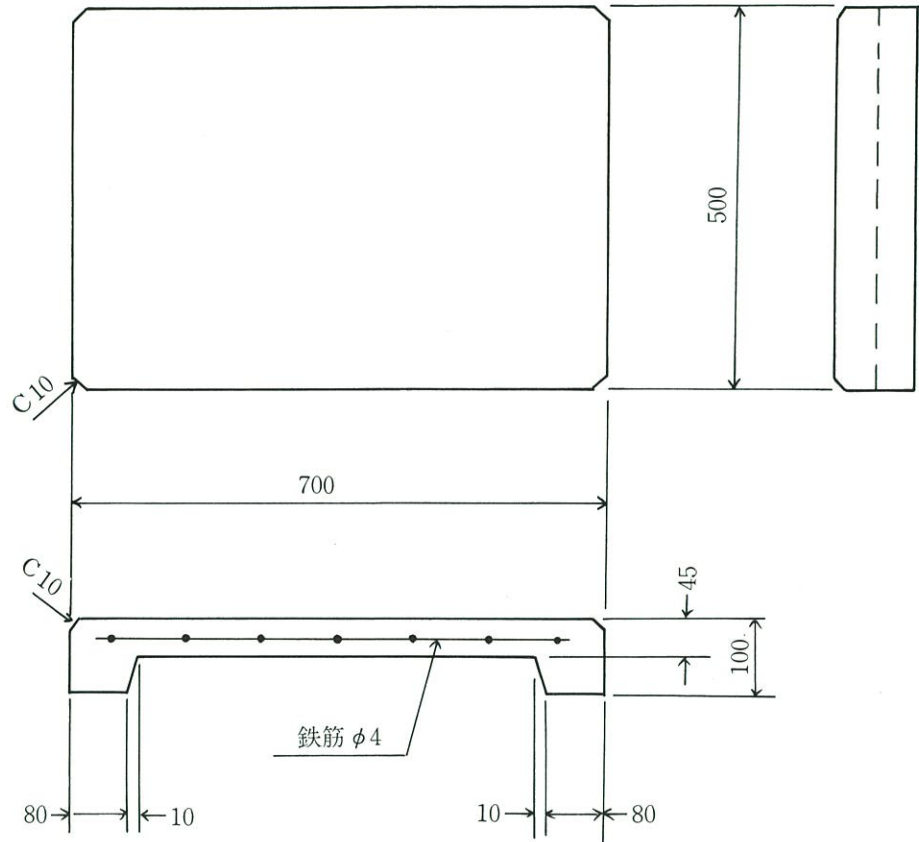


量水器用底板 (MC-1~3)



型 式	A 寸法	B 寸法	C 寸法
MC-1	730	610	100
MC-2	1,010	810	100
MC-3	1,440	1,050	120

置き台

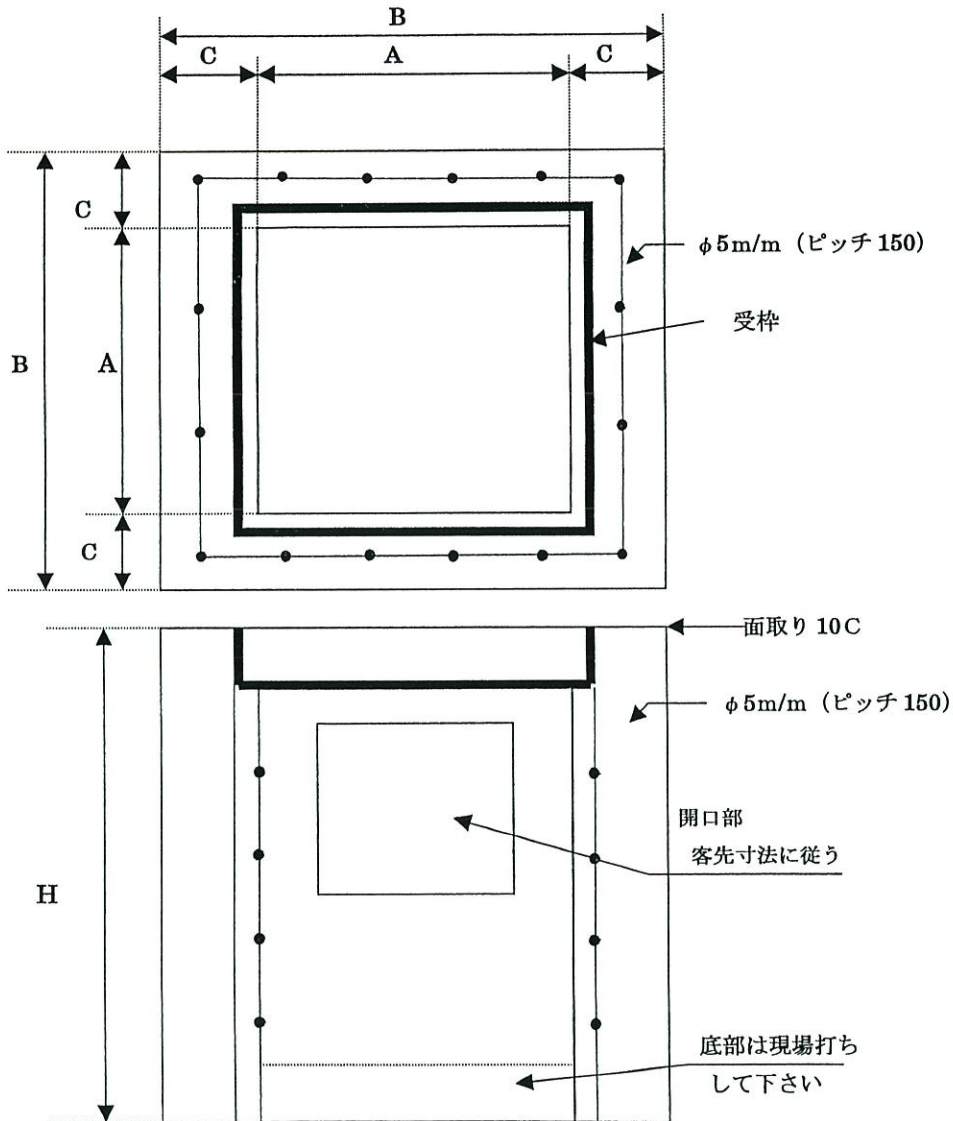


※400×800×100高さもあります。

※クーラー（室外機）等、電気製品の据付けに便利です。

集水桝

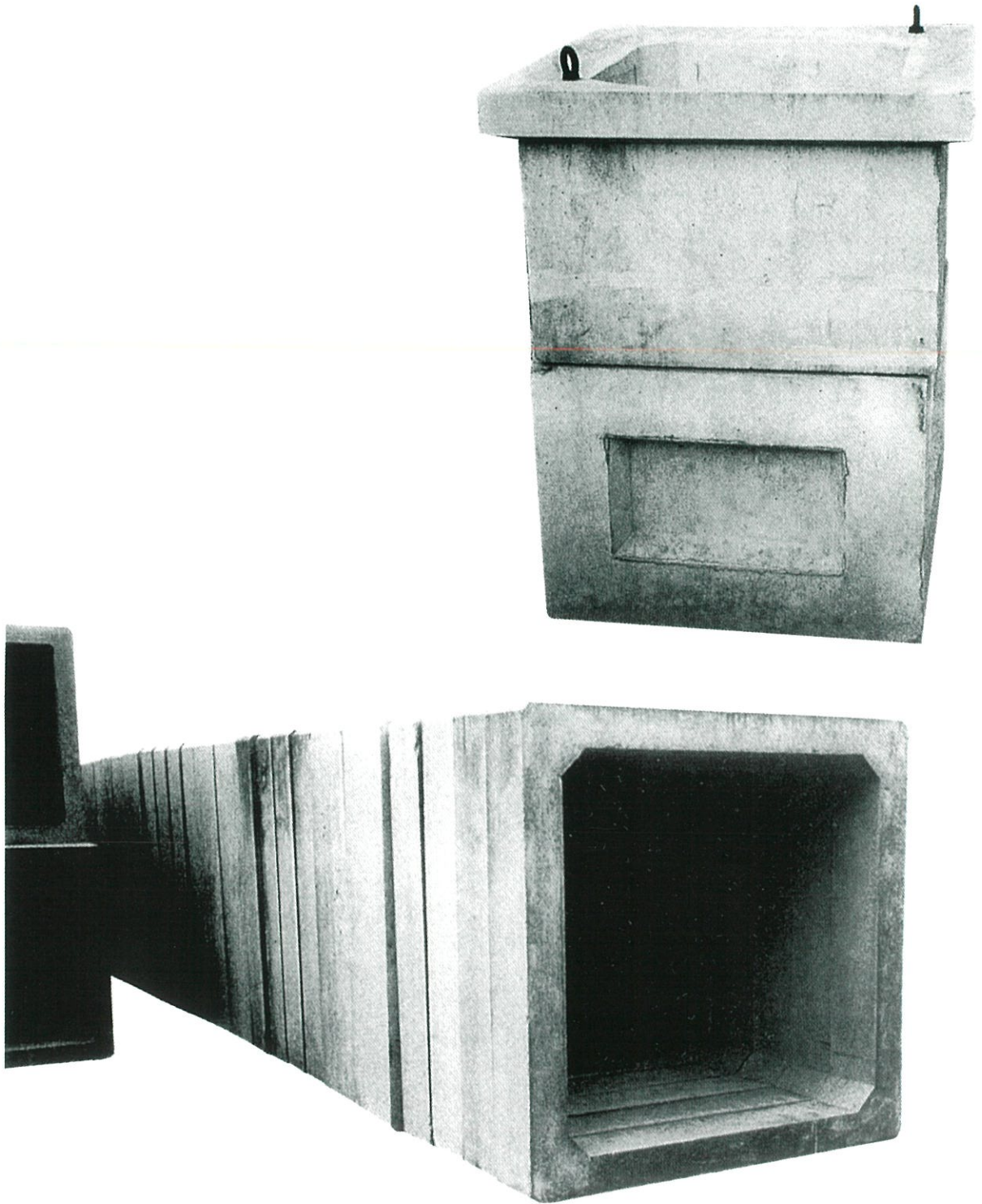
集水桝



内径 (A)	外径 (B)	厚さ (C)	高さ (H)
400	700	150	客先要求
450	750	150	客先要求
500	800	150	客先要求
600	900	150	客先要求
700	1,000	150	客先要求
800	1,100	150	客先要求
900	1,200	150	客先要求
400	600	100	客先要求
800	1,200	200	客先要求
900	1,300	200	客先要求

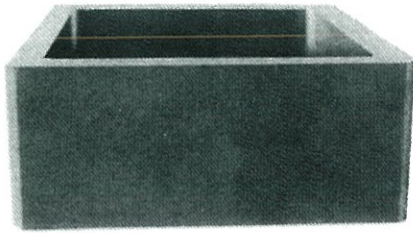
電気用品

Reinforced Concrete Electric Equipment.

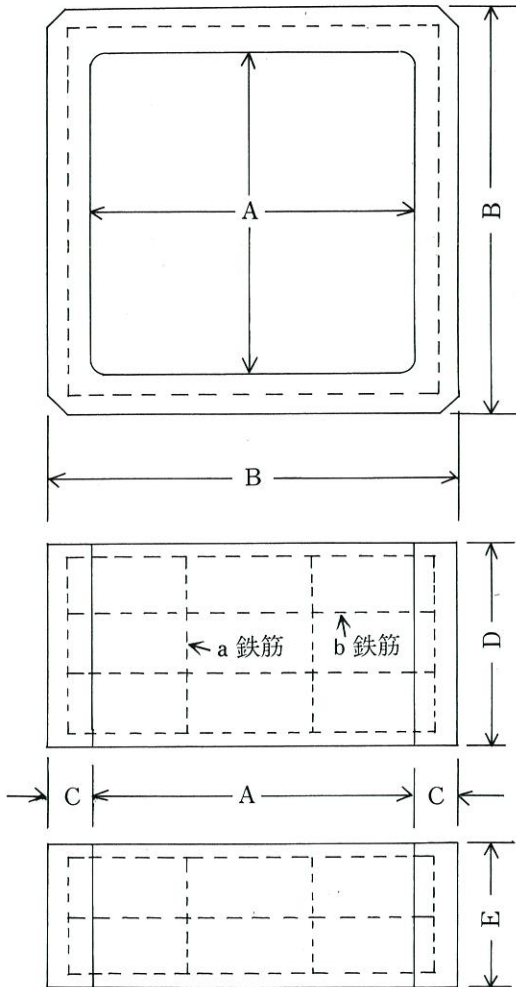
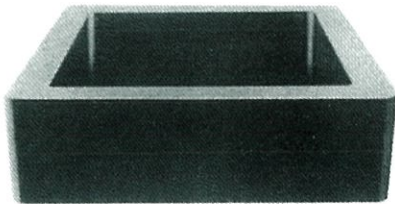


ハンドホール (750用)

側塊

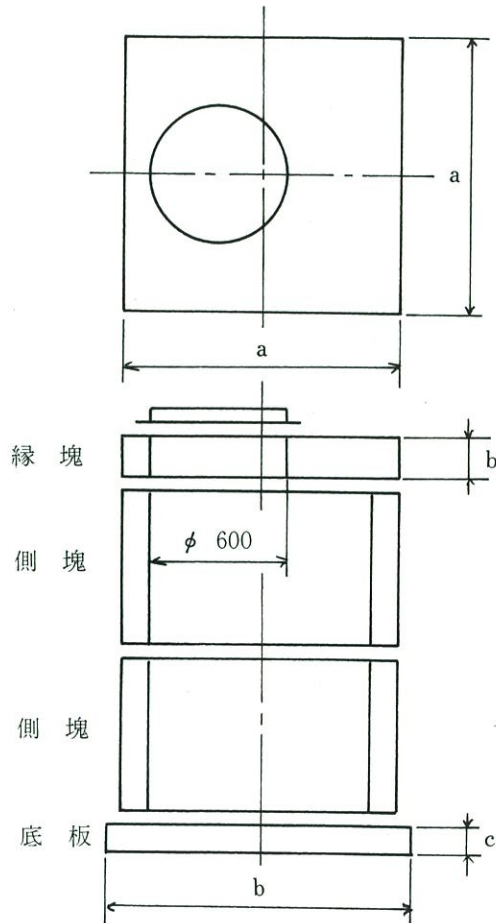


調整用側塊



呼び名	寸法表 (単位mm)					配筋		参考重量 (kg)
	A	B	C	D	E	a 鉄筋	b 鉄筋	
750×300	750	890	70	—	300	φ 5-12	φ 5-3	165
〃 ×150	〃	〃	〃	—	150	〃	φ 5-2	79
800×300	800	1000	100	—	300	〃	φ 5-3	250
〃 ×500	〃	〃	〃	500	—	〃	φ 5-4	415
900×300	900	1100	〃	—	300	φ 5-16	φ 6-3	288
〃 ×500	〃	〃	〃	500	—	〃	φ 6-4	480
1000×300	1000	1200	〃	—	300	〃	φ 6-3	310
〃 ×500	〃	〃	〃	500	—	〃	φ 6-4	510
1200×300	1200	1400	〃	—	300	〃	φ 9-3	378
〃 ×500	〃	〃	〃	500	—	〃	φ 9-4	650
1500×300	1500	1800	150	—	300	φ 9-20	φ 9-3	715
〃 ×500	〃	〃	〃	500	—	〃	φ 9-4	1192

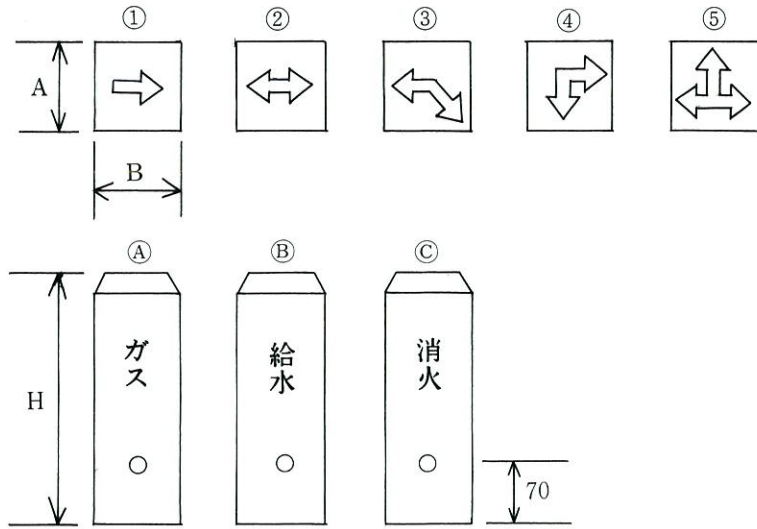
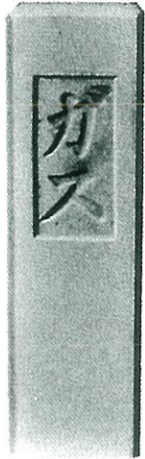
ハンドホール縁塊・底板（受注生産）



縁塊寸法			底板寸法	
柵サイズ	a 寸法	b 寸法	c 寸法	d 寸法
□ 750	890	120~200	120	1000
□ 800	1000	〃	〃	1100
□ 900	1100	〃	120	1200
□1000	1200	〃	150	1400
□1200	1400	〃	〃	1800
□1500	1800	〃	〃	—

埋設標

埋設標



マ ー ク	名 称
ガ ス	地下埋設ガス配管
給 水	地下埋設給水配管
消 火	地下埋設消火配管

呼 び 名	寸 法 表 (単位mm)			参 考 重 量 (kg)	
	A	B	H		
埋 没 標	一 般	90	90	300	6