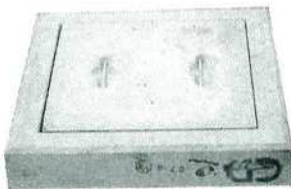
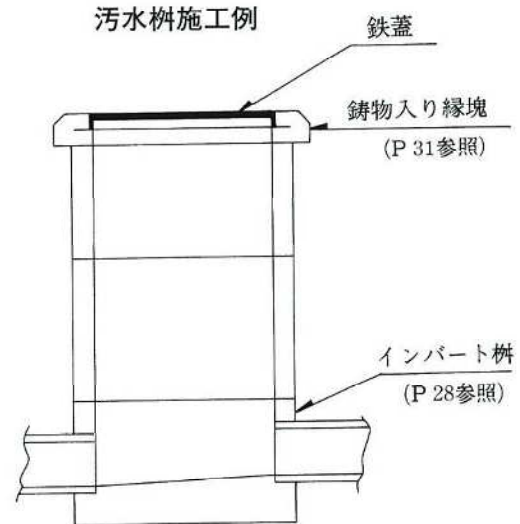
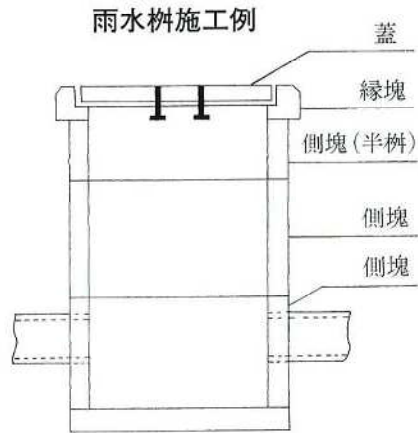
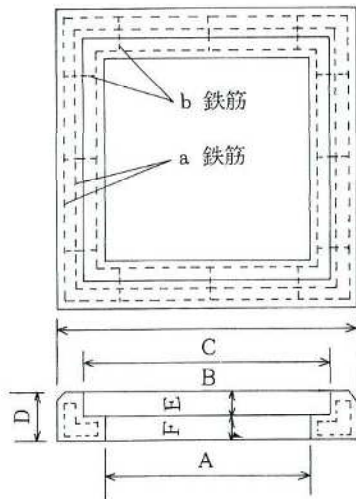


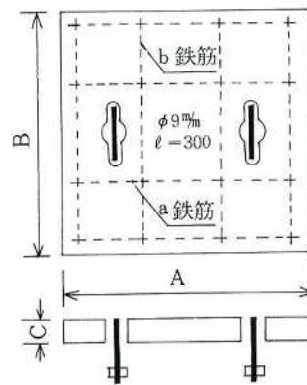
東京都CD型 汚水、ため桝 蓋及び縁塊



コンクリート蓋の他に
・グレーチング (T-2、T-6-14)
・格子蓋 (T-2) もあります

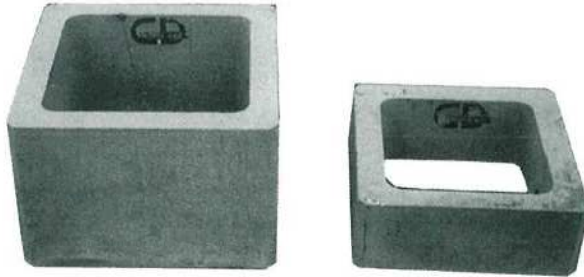


C型縁塊

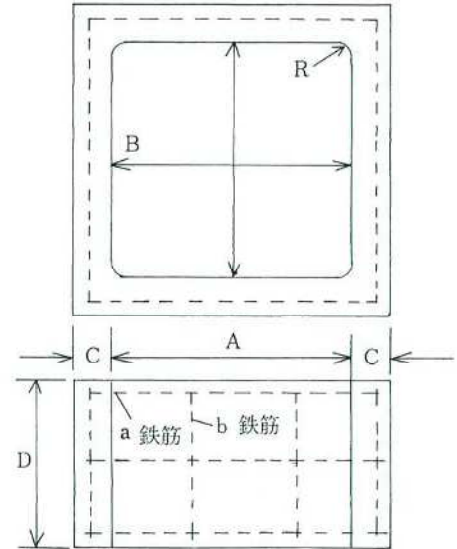


C型蓋

東京都CD型 汚水、ため柵 側塊



調整用側塊

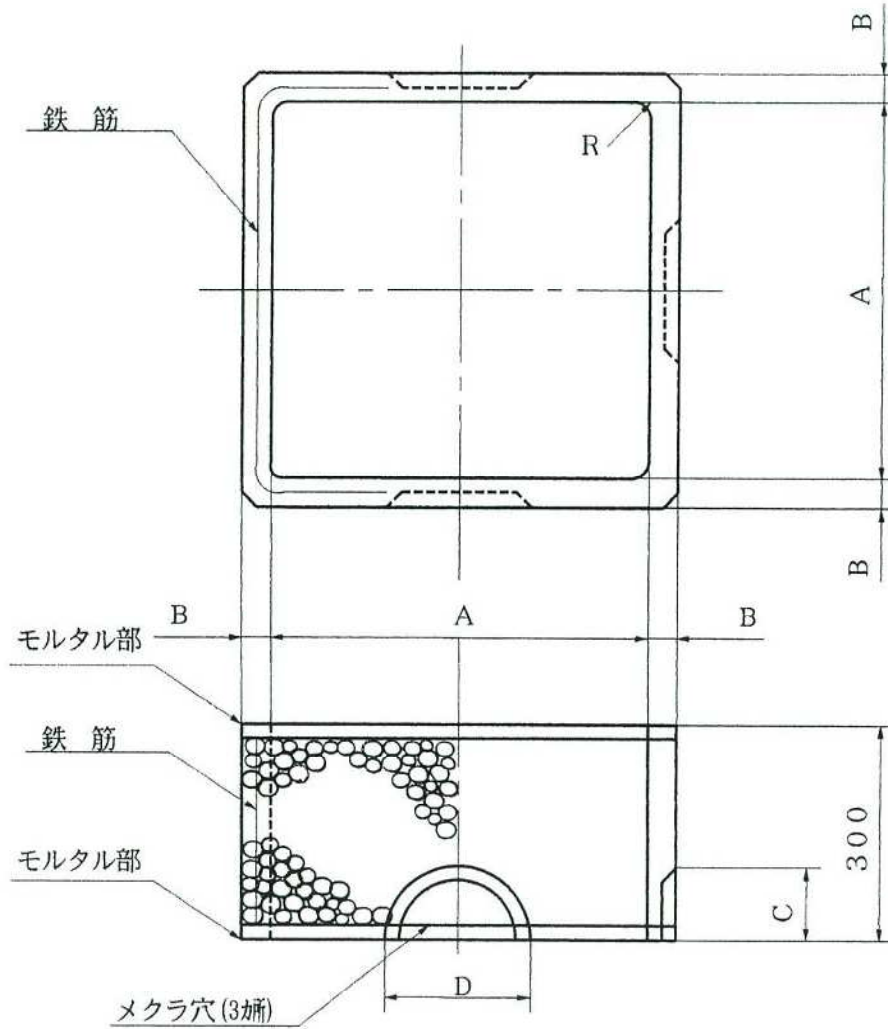


呼び名	寸法 (mm)							鉄筋		参考重量 (kg)	
	A	B	C	D	E	F	R	a 鉄筋	b 鉄筋		
蓋	300	370	370	50	-	-	-		φ4-4	φ4-4	17
	360	430	430	50	-	-	-		φ4-4	φ4-4	23
	450	520	520	50	-	-	-		φ6-4	φ4-4	33
	500	570	570	50	-	-	-		φ6-4	φ4-4	38
	600	670	670	60	-	-	-		φ6-4	φ6-4	63
縁塊	300	300	380	500	100	53	47		φ3.2-5	φ3.2-8	32
	360	360	440	560	100	53	47		φ4-5	φ4-8	36
	450	450	530	650	100	53	47		φ4-5	φ4-8	42
	500	500	580	700	100	53	47		φ4-5	φ4-8	47
	600	600	680	800	100	63	37		φ6-5	φ4-12	55
側塊	□300×150H	300	300	50	150	-	-	30	φ3.2-2	φ3.2-8	25
	◇×300H	300	300	50	300	-	-	30	φ3.2-3	〃	50
	□360×100H	360	360	50	100	-	-	30			20
	◇×150H	360	360	50	150	-	-	30	φ4-2	φ4-8	30
	◇×300H	360	360	50	300	-	-	30	φ4-3	〃	58
	◇×360H	360	360	50	360	-	-	30	φ4-4	〃	68
	□450×100H	450	450	60	100	-	-	30			28
	◇×150H	450	450	60	150	-	-	30	φ4-2	φ4-12	43
	◇×300H	450	450	60	300	-	-	30	φ4-3	〃	85
	◇×450H	450	450	60	450	-	-	30	φ4-5	〃	128
	□500×150H	500	500	60	150	-	-	30	φ4-2	〃	48
	◇×300H	500	500	60	300	-	-	30	φ4-3	〃	94
	□600×100H	600	600	60	100	-	-	30			40
	◇×150H	600	600	60	150	-	-	30	φ6-2	φ6-16	56
	◇×300H	600	600	60	300	-	-	30	φ6-3	〃	115
◇×600H	600	600	60	600	-	-	30	φ6-6	〃	230	

※側塊□360、□450、□600サイズは、100有り。

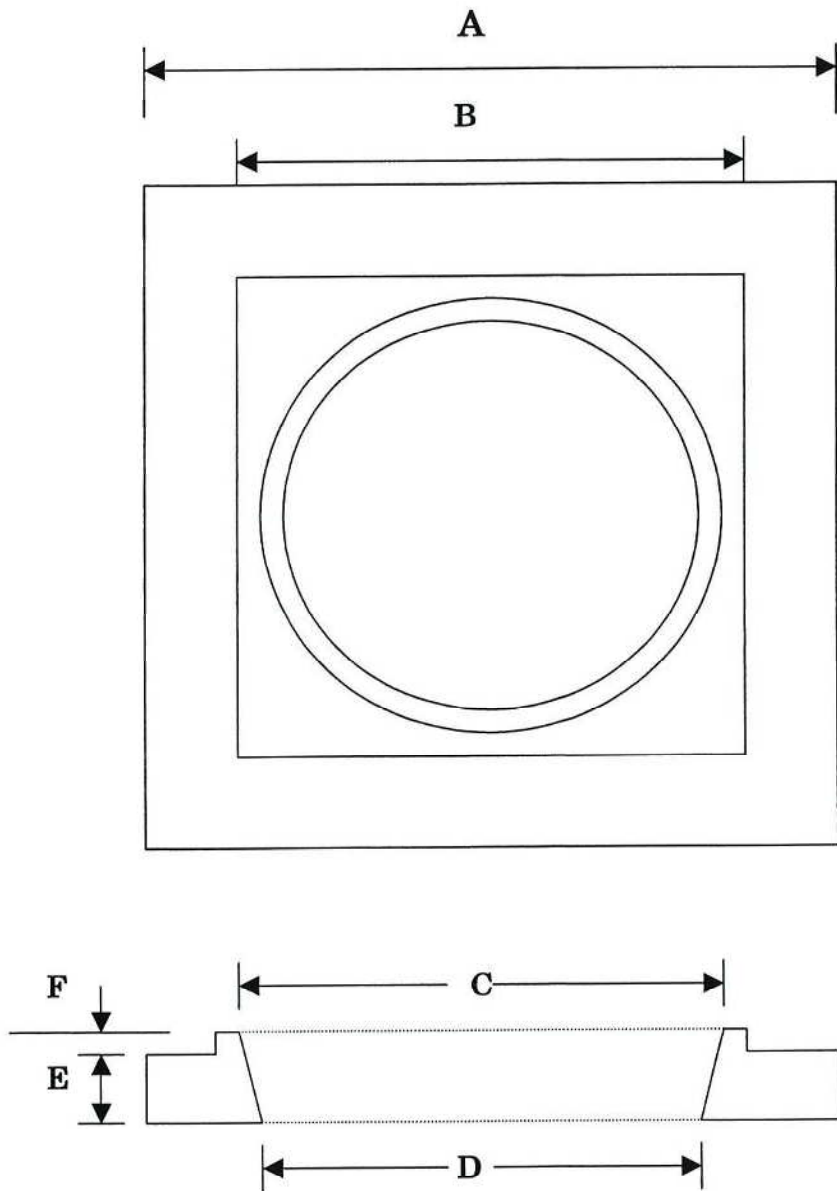
側塊□360×360H、□450×450H、□600×600H、側面にメクラ穴（3カ所）有り。

角形浸透柵



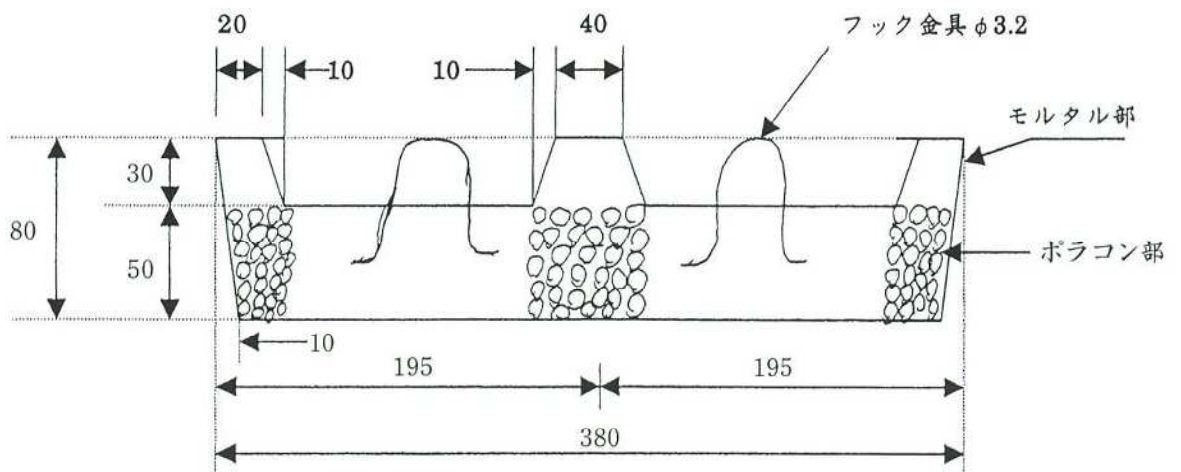
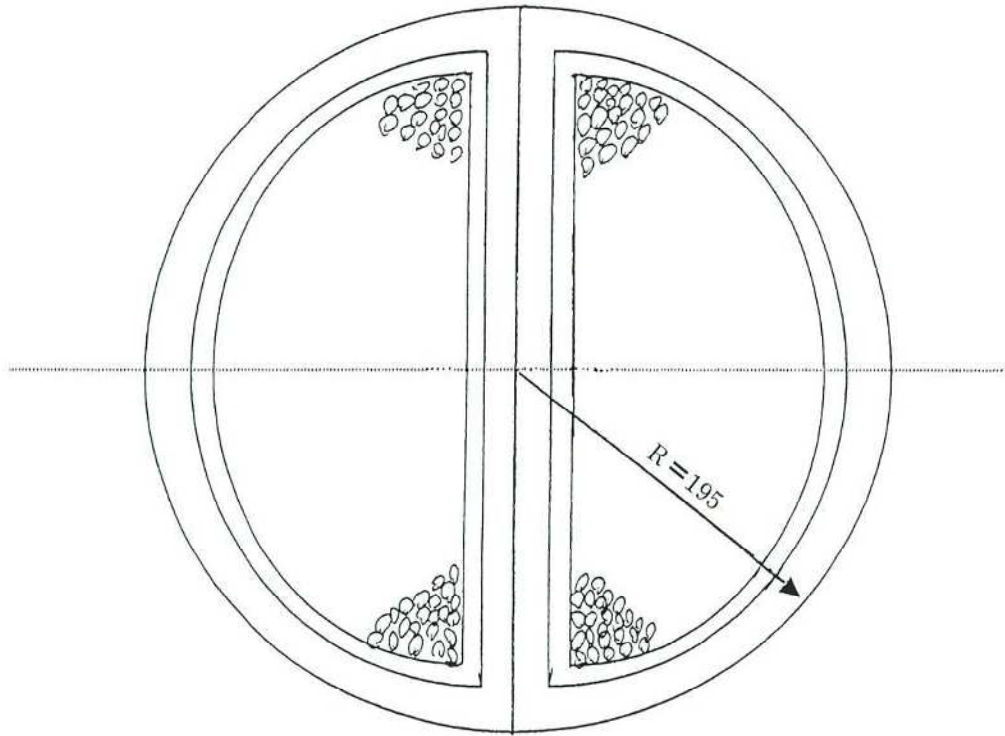
柵サイズ	A寸法	B寸法	C寸法	D寸法	鉄筋		
					線径	横鉄筋本数	縦鉄筋本数
□300	300	50	120	240	φ 3.2	3	8
□360	360	50	120	240	φ 4	3	8
□450	450	60	125	250	φ 4	3	12
□500	500	60	125	250	φ 4	3	12
□600	600	60	170	340	φ 6	3	16

浸透用底塊

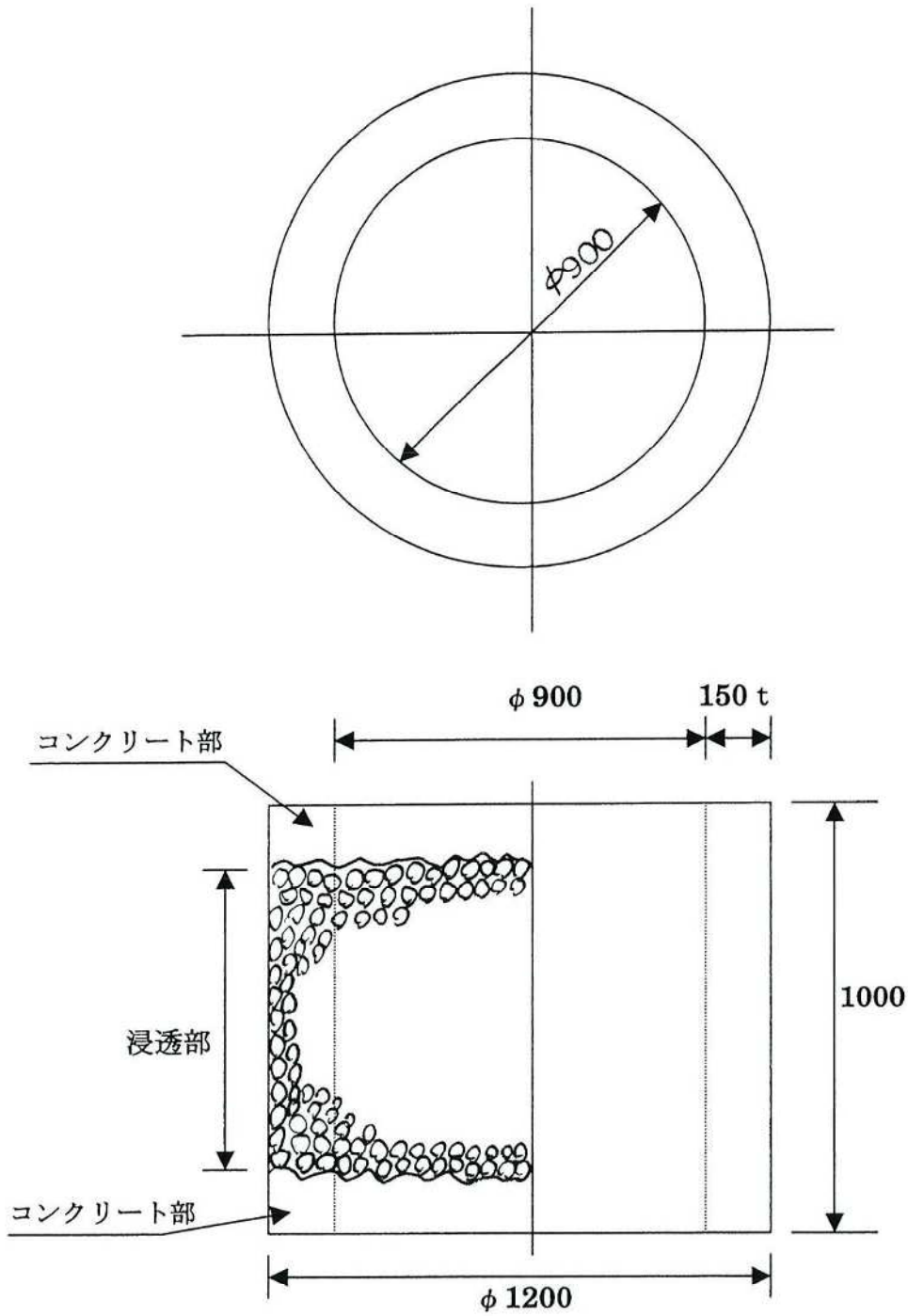


呼び名 底塊	寸法 (mm)					
	A	B	C	D	E	F
450用	570	430	400	380	60	20
500用	650	480	400	380	60	20
600用	800	580	400	380	90	20

底塊フィルター (450、500、600共通)



浸透柵 φ900用



注記：客先要求により足掛金具（幅 300）取付有り

底塊リング

