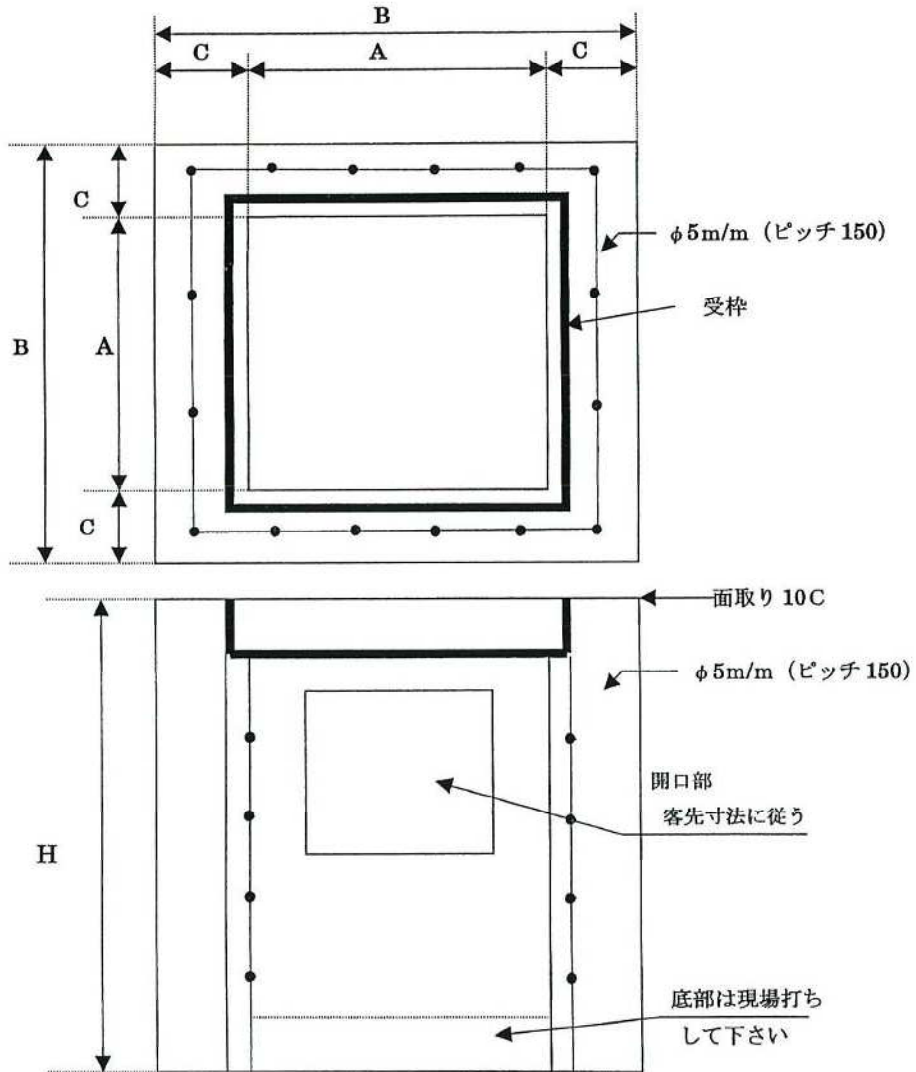


集水桝

集水桝



内径 (A)	外径 (B)	厚さ (C)	高さ (H)
400	700	150	客先要求
450	750	150	客先要求
500	800	150	客先要求
600	900	150	客先要求
700	1,000	150	客先要求
800	1,100	150	客先要求
900	1,200	150	客先要求
400	600	100	客先要求
800	1,200	200	客先要求
900	1,300	200	客先要求