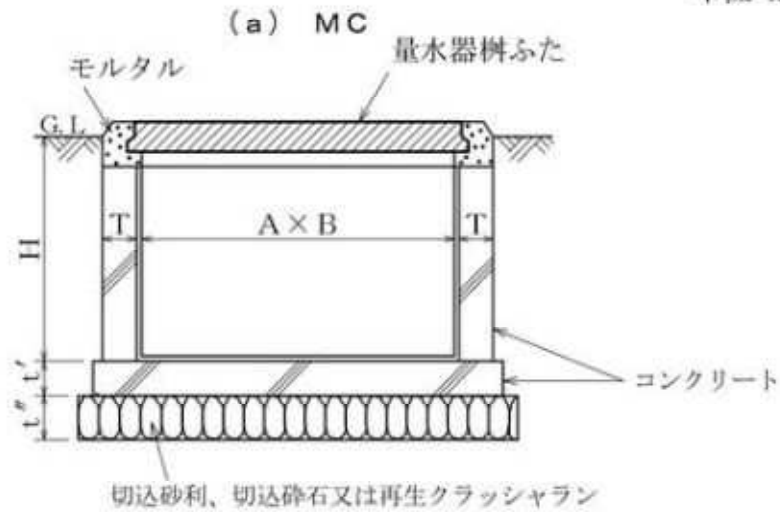
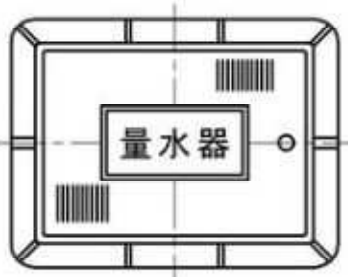


量水器樹 MC・MB

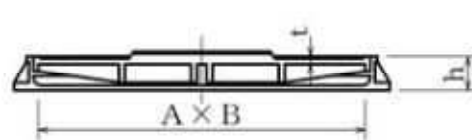
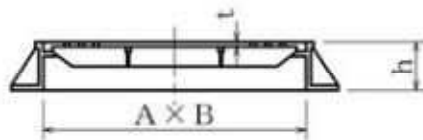
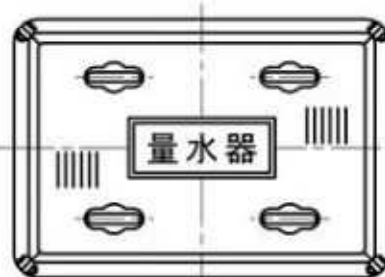
単位 mm



(b) MB-1



(c) MB-2, MB-3



記号	量水器の呼び径	A	B	T	t'	t''	ふ た				
							記号	標準寸法		h	t
								A	B		
MC-1	25～32	430	310	100	100	120	MB-1	435	315	55以上	6.0以上
MC-2	40～65	710	510	100	100	120	MB-2	715	515	75以上	12.0以上
MC-3	80～150	1,100	710	120	120	120	MB-3	1,105	715	75以上	16.0以上

- 注 (イ) 量水器樹ふたは、J C W105（量水器樹ふた）による。
 (ロ) 樹の深さHは、配管の埋設深さに応じて定め、必要に応じ鉄筋を入れる。
 なお、樹は工場製品でもよい。
 (ハ) 樹底部には、必要ある場合は、水抜き管を設ける。