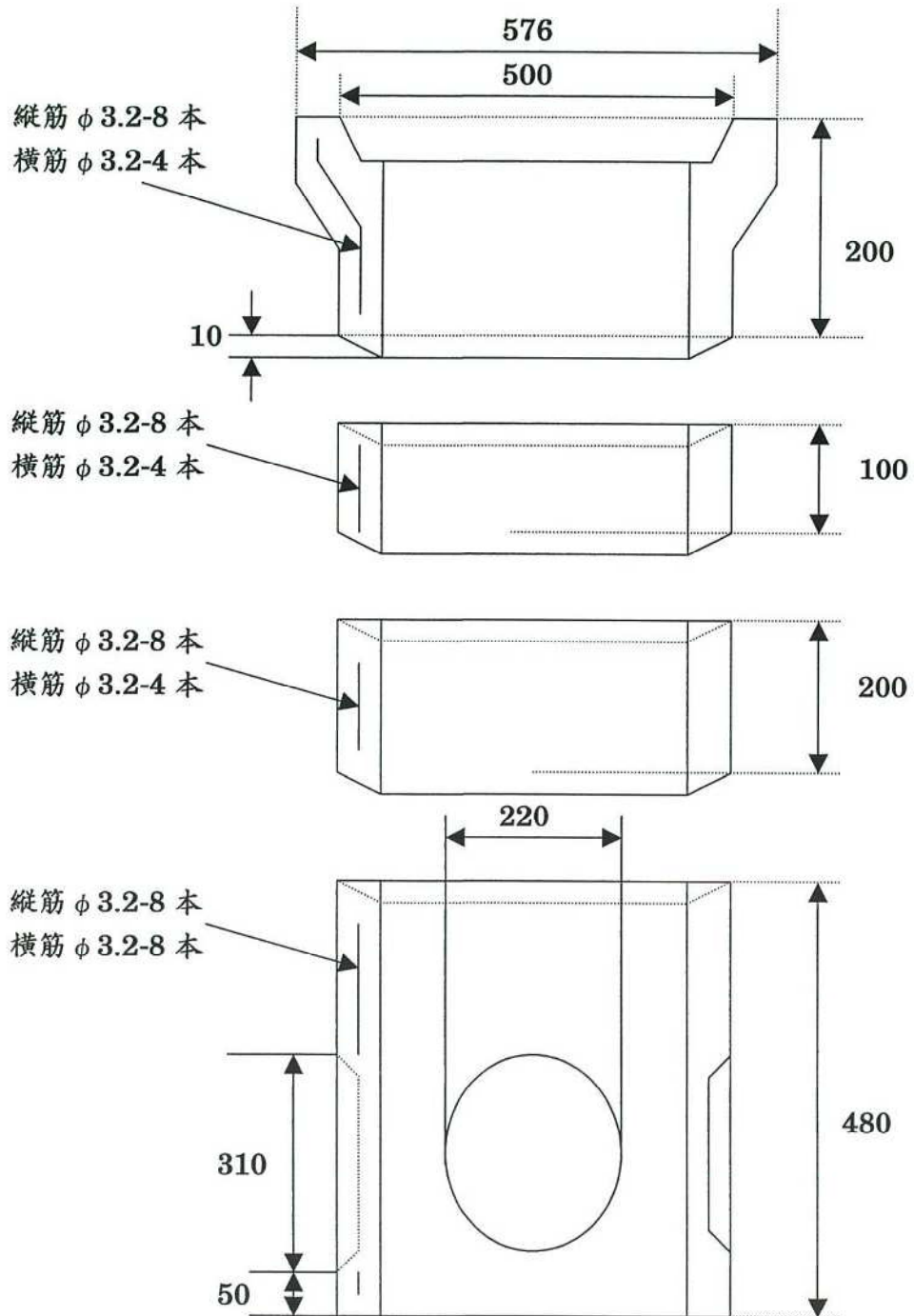


旧住宅公団型汚・雨水樹 (SA型・RA型)

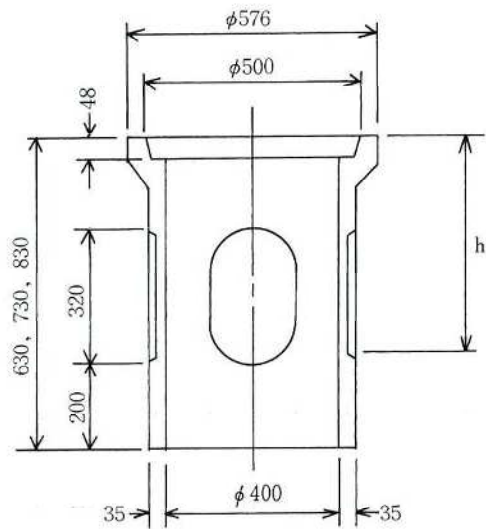
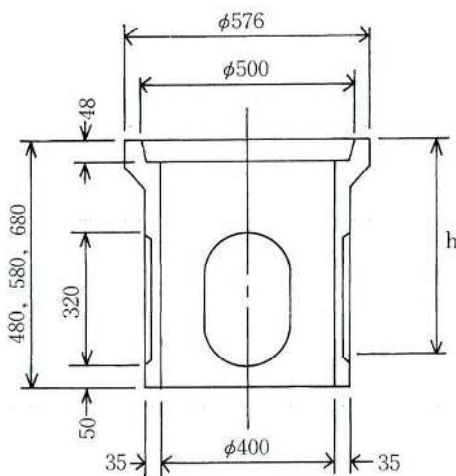


旧住宅公団型汚・雨水桝 (SA型・RA型)

SA型
(汚水桝)



RA型
(雨水桝)



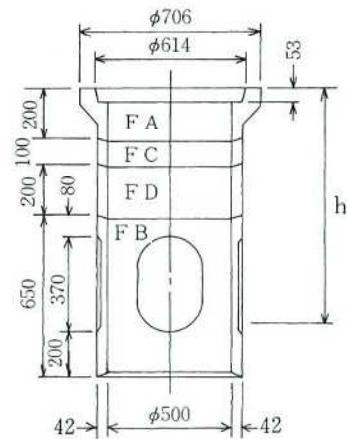
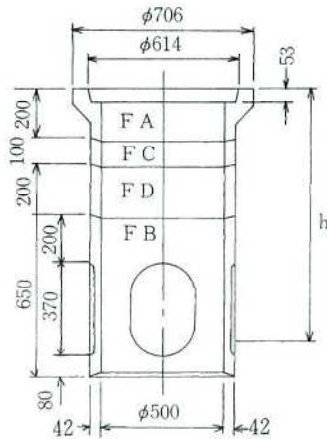
A 型 桝 記 号	呼 び 名 桝 内 径 × 総 高 さ H	深 さ 調 節 範 囲 (管 庭) h	配 筋		重 量 (kg)	
			縦 3.2φ	横 3.2φ		
汚	SA-101	400×480	286~404	8本	9本	65
	〃 -102	〃 ×580	386~504	〃	10本	77
	〃 -103	〃 ×680	486~605	〃	11本	89
雨	RA-101	400×630	286~404	8本	9本	83
	〃 -102	〃 ×730	386~504	〃	10本	95
	〃 -103	〃 ×830	486~604	〃	11本	108

旧住宅公団型汚・雨水桝 (SB型・RB型)

S B 型 (汚水桝)



R B 型 (雨水桝)

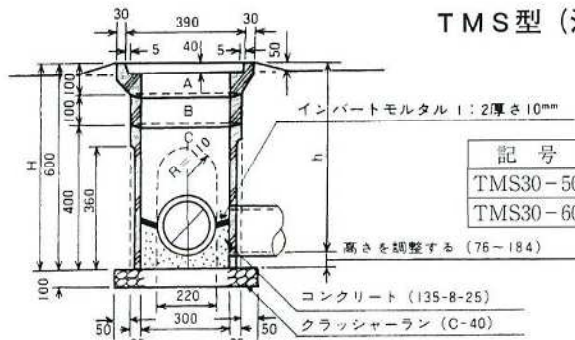


公Ⅱ型桝 (B型桝、内径500%) は4種類の側塊(F_A~D)を使用目的に応じ、組立てることによってSB型、或いはRB型となり、且流水管底の深さを自由に調節できます。

	B 型 桝 記 号	呼 び 名 桝 内 径 × 総 高 さ H	組 合 せ	深 さ 調 節 範 囲 (管底) h
汚	SB-101	500 × 850	F _A +F _B	576~ 744
	〃 -102	〃 × 950	F _A +F _B +F _C	676~ 844
	〃 -103	〃 × 1,050	F _A +F _B +F _D	776~ 944
	〃 -104	〃 × 1,150	F _A +F _B +F _C +F _D	876~ 1,044
	〃 -105	〃 × 1,250	F _A +F _B +2 F _D	976~ 1,144
	〃 -106	〃 × 1,350	F _A +F _B +F _C +2 F _D	1,076~ 1,244
雨	RB-101	500 × 850	F _A +F _B	456~ 624
	〃 -102	〃 × 950	F _A +F _B +F _C	556~ 724
	〃 -103	〃 × 1,050	F _A +F _B +F _D	656~ 824
	〃 -104	〃 × 1,150	F _A +F _B +F _C +F _D	756~ 924
	〃 -105	〃 × 1,250	F _A +F _B +2 F _D	856~ 1,024
	〃 -106	〃 × 1,350	F _A +F _B +F _C +2 F _D	956~ 1,124
	〃 -107	〃 × 1,450	F _A +F _B +3 F _D	1,056~ 1,224

(注) F_BはSB型(汚)とRB型(雨)では逆さに使用します。

都市基盤整備公団宅地樹 汚水、雨水樹 (TMR・TMS30型)

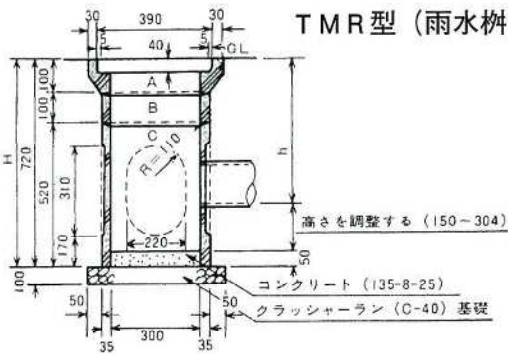


TMS型 (汚水樹)

記号	組合せ	H	h
TMS30-50	A+C	500	316~424
TMS30-60	A+B+C	600	416~524

呼び名	配筋				寸法の許容量				
	縦筋 径(mm)	本数	巻筋 径	本数	ます 内径	厚さ	高さ	管取 付部	ふた 受部
A	2.9	8	3.2	4	±4	+4-2	±5	-	±2
B	2.9	8	3.2	3	±4	+4-2	±5	-	-

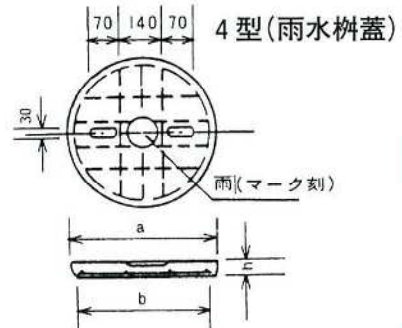
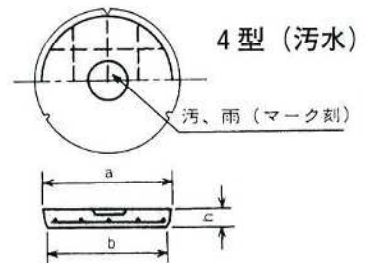
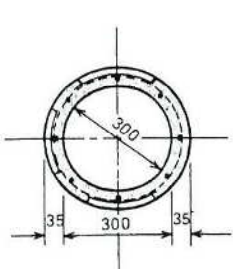
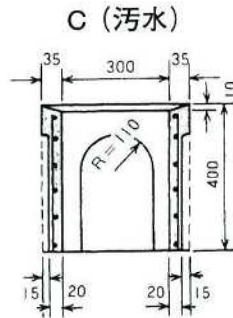
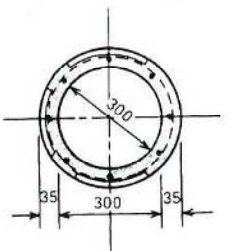
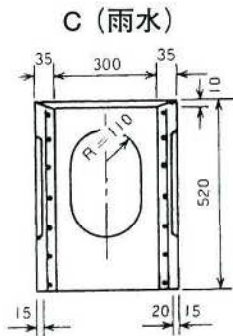
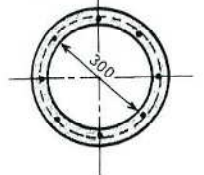
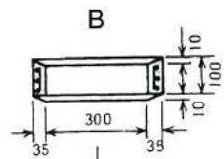
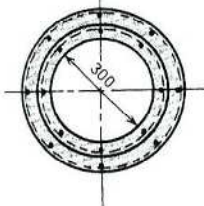
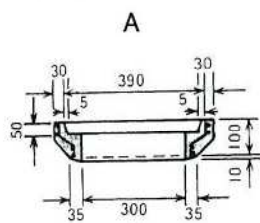
TMR型 (雨水樹)



記号	組合せ	H	h
TMR30-62	A+C	620	316~420
TMR30-72	A+B+C	720	416~520

呼び名	配筋				寸法の許容量				
	縦筋 径(mm)	本数	巻筋 径	本数	ます 内径	厚さ	高さ	管取 付部	ふた 受部
A	2.9	8	3.2	4	±4	+4-2	±2	-	±2
B	2.9	8	3.2	3	±4	+4-2	±2	-	-

側塊

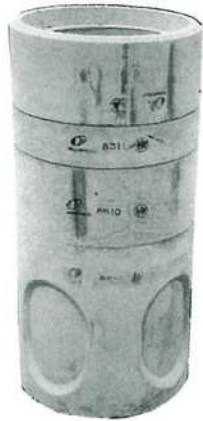


寸法表

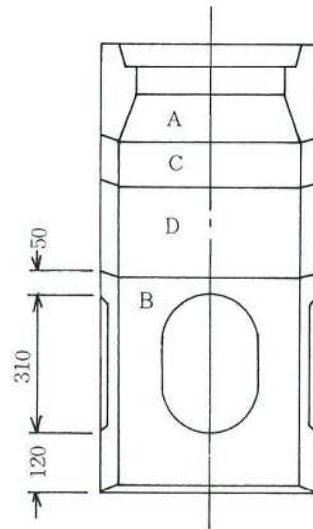
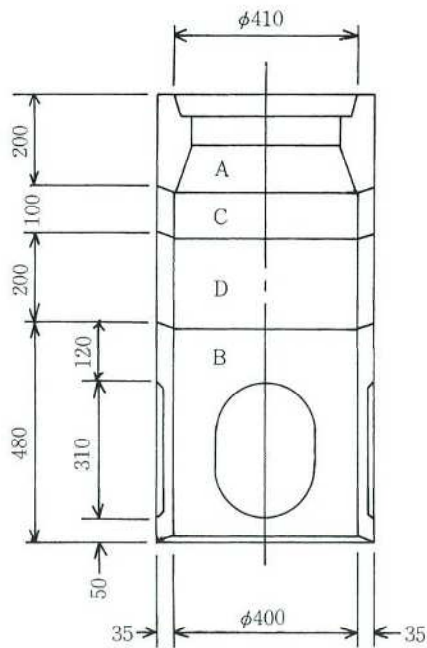
呼び名	寸法 (mm)			縦筋		横筋		寸法の許容量			リング	
	a	b	h	径(mm)	本数	径(mm)	本数	a	b	h	径(mm)	本数
汚水	300	380	370	40	3	4.0	2	±2	±2	±2	4.0	1
雨水	300	380	370	40	3	4.0	2	±2	±2	±2	4.0	1

都市基盤整備公団宅地柵 汚水、雨水柵 (TMR・TMS40型)

TMS40 (汚水柵)



TMR40 (雨水柵)



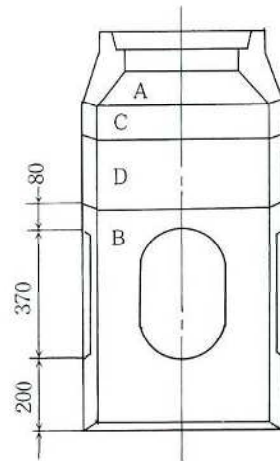
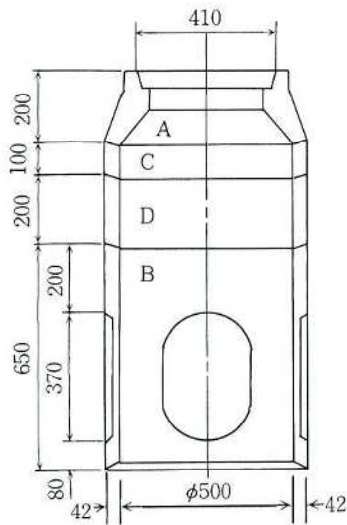
	A型ます 記号	呼び名 ます内径× 総高さ H	組合せ	深さ 調節範囲 (管底) h
汚	TMS40-68	400×680	A+B	496~604
	◇ -78	400×780	A+B+C	596~704
	◇ -88	400×880	A+B+D	696~804
雨	TMR40-68	400×680	A+B	426~534
	◇ -78	400×780	A+B+C	526~634
	◇ -88	400×880	A+B+D	626~734

都市基盤整備公団宅地樹 汚水、雨水樹 (TMR・TMS50型)

TMS50 (汚水樹)

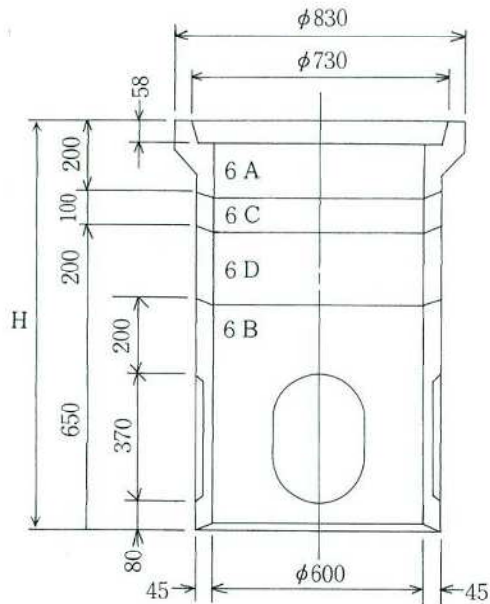


TMR50 (雨水樹)

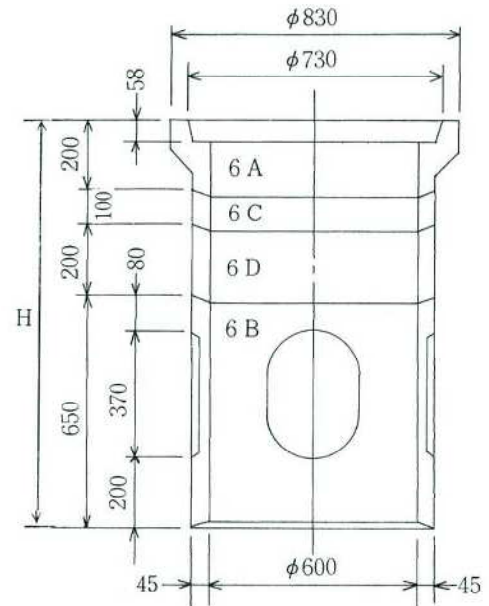


	B 型 寸 記 号	呼 び 名 側 塊 内 径 × 総 高 さ H	組 合 せ	深 さ 調 節 範 圍 (管 底) h
汚	TMS50-85	500× 850	A + B	576 ~ 744
	〃 -95	500× 950	A + B + C	676 ~ 844
	〃 -105	500×1,050	A + B + D	776 ~ 944
	〃 -115	500×1,150	A + B + C + D	876 ~ 1,044
雨	TMR50-85	500× 850	A + B	456 × 624
	〃 -95	500× 950	A + B + C	556 × 724
	〃 -105	500×1,050	A + B + D	656 × 824
	〃 -115	500×1,150	A + B + C + D	756 × 924
	〃 -125	500×1,250	A + B + 2 D	856 × 1,024

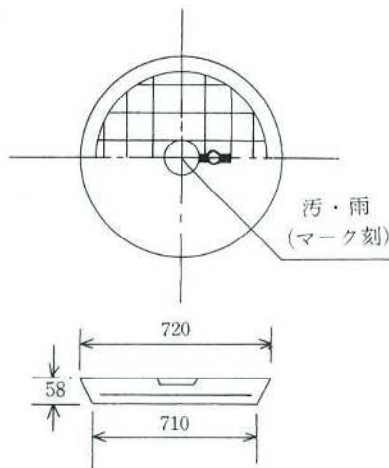
600mm円形樹



汚水樹 (SC型)



雨水樹 (RC型)



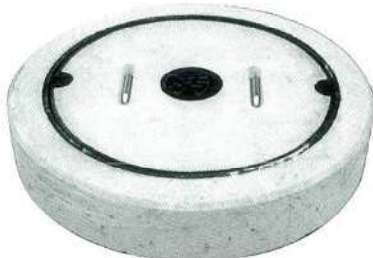
樹蓋

注記 1) SC型(汚水)とRC型(雨水)の樹組み合わせの違いは6B樹セット仕方のみだけです。

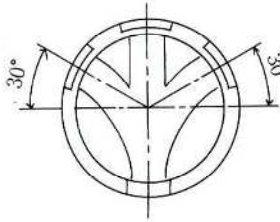
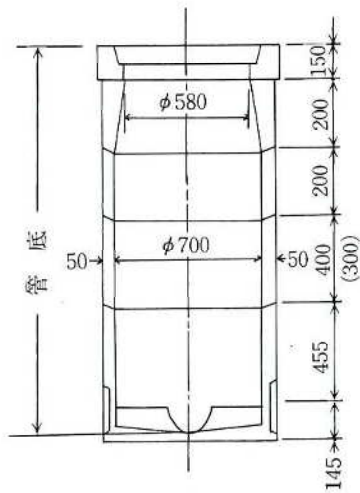
	600円形樹 記号	呼び名 樹内径× 総高さ H	組 合 せ	深 さ 調 節 範 囲 (管底) h
汚	SC-101	600× 850	6 A + 6 B	576 ~ 744
	-102	〃 × 950	6 A + 6 B + 6 C	676 ~ 844
	-103	〃 × 1,050	6 A + 6 B + 6 D	776 ~ 944
	-104	〃 × 1,150	6 A + 6 B + 6 C + 6 D	876 ~ 1,044
雨	RC-101	600× 850	6 A + 6 B	456 ~ 624
	-102	〃 × 950	6 A + 6 B + 6 C	556 ~ 724
	-103	〃 × 1,050	6 A + 6 B + 6 D	656 ~ 824
	-104	〃 × 1,150	6 A + 6 B + 6 C + 6 D	756 ~ 924

都市基盤整備公団 汚水・雨水樹 (TMR・TMS70型)

TMS70 (汚水樹)



蓋

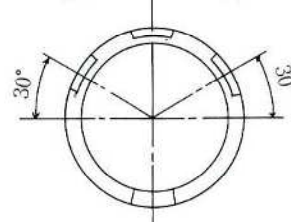
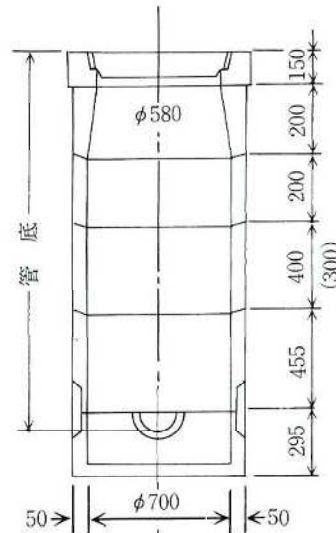


インバート底塊

TMR70 (雨水樹)

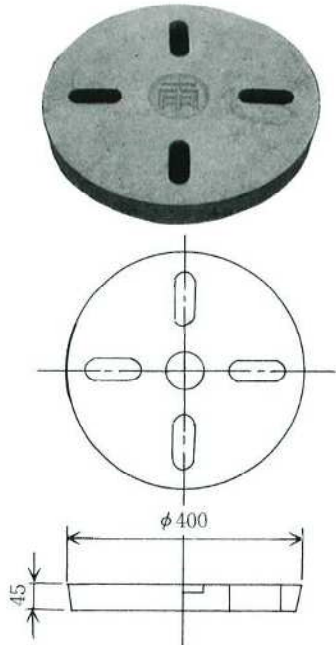


蓋



底塊

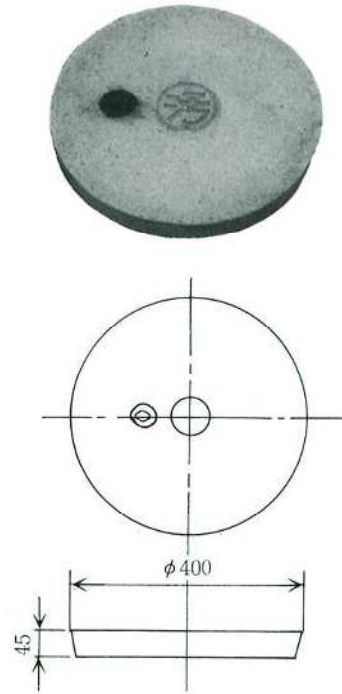
都市基盤整備公団 (TMS・TMR40、50タイプ)



TMF-B

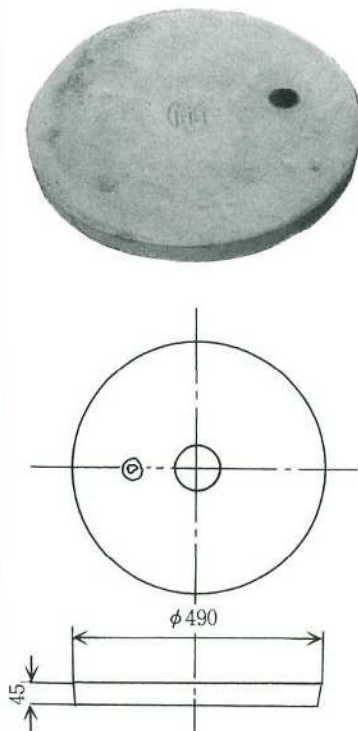


鉄蓋、枠
(MCB、A、D-R300)
(TMF-A)

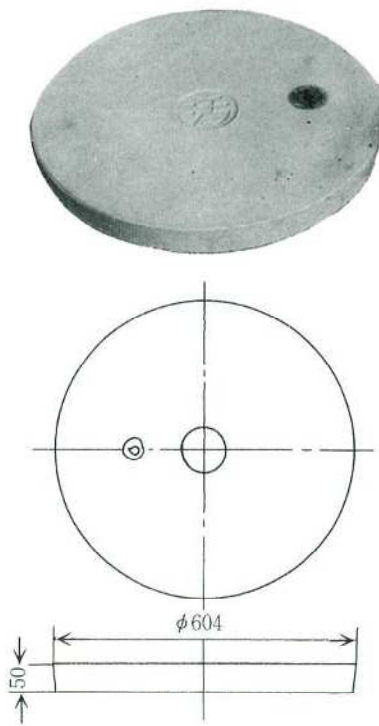


TMF-C

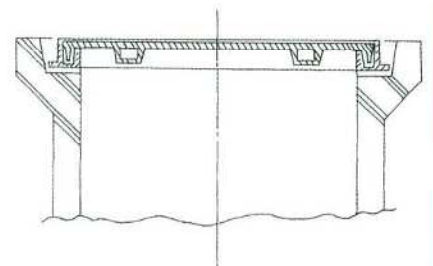
旧住宅公団タイプ (φ400型、φ500型タイプ)



汚、雨



汚、雨



鉄蓋、枠セット図