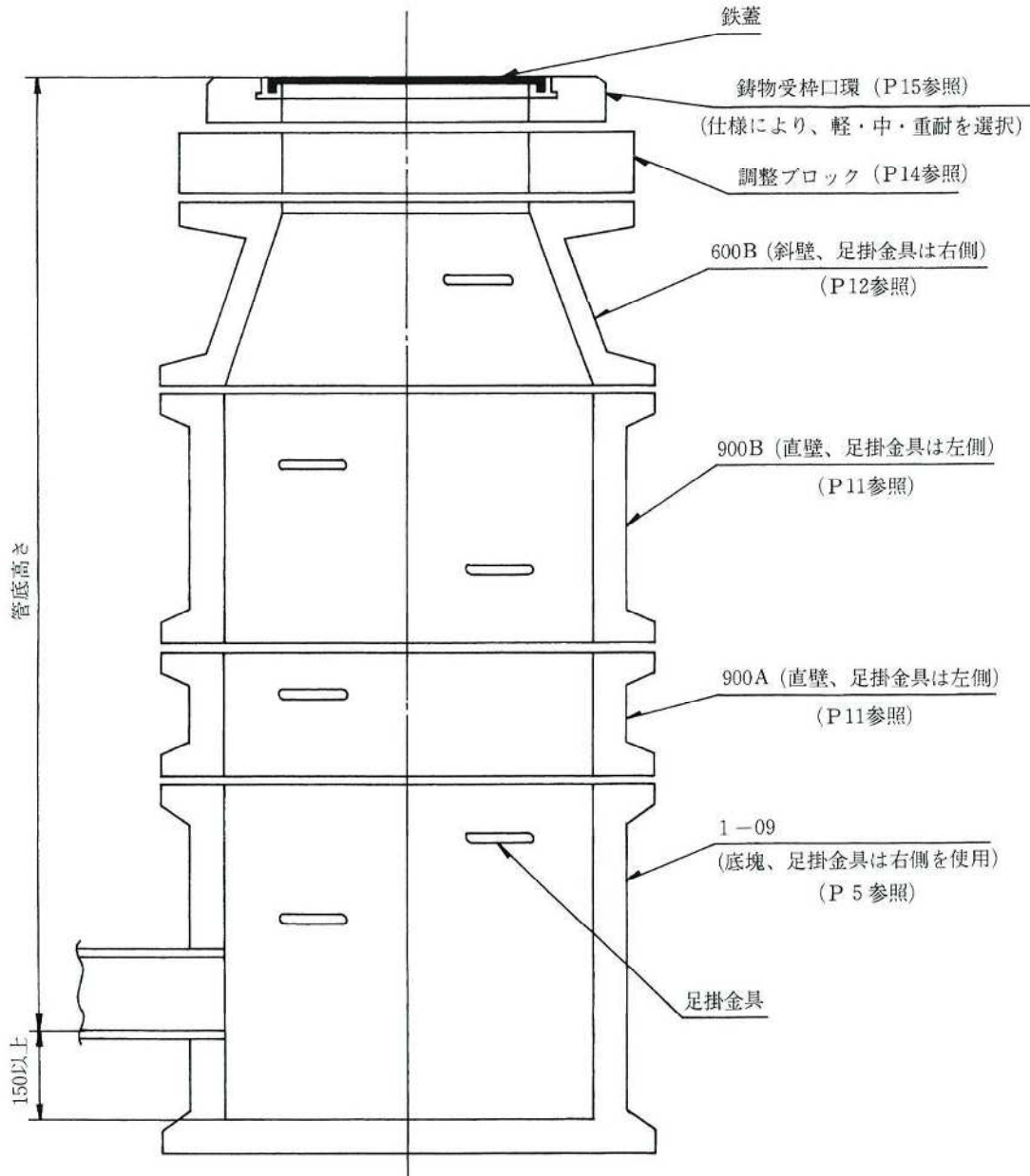


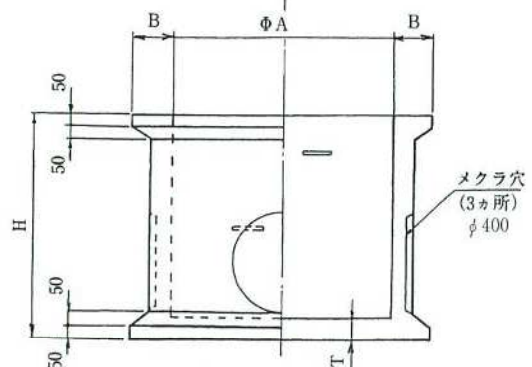
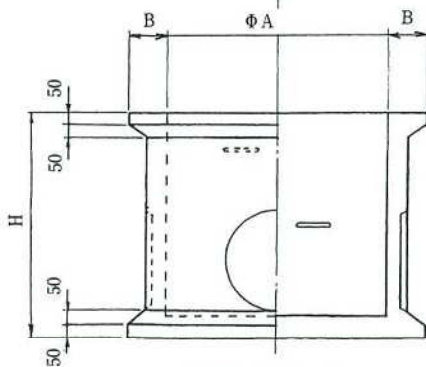
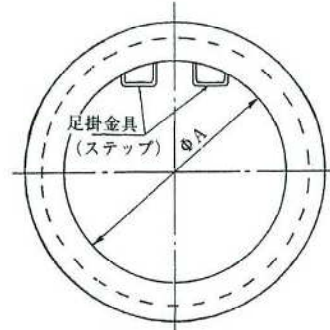
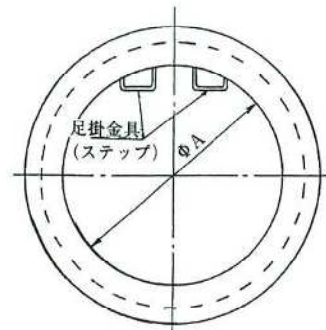
人孔マンホール施工例（雨水、排水時）



900A 使用時、次の項目に注意して下さい。

- (1) 底塊は、右側の足掛金具を使用
- (2) 施行順序は、底塊の上に必ず900Aを施行（足掛金具の左、右の位置関係の為）

下水道用マンホール底塊



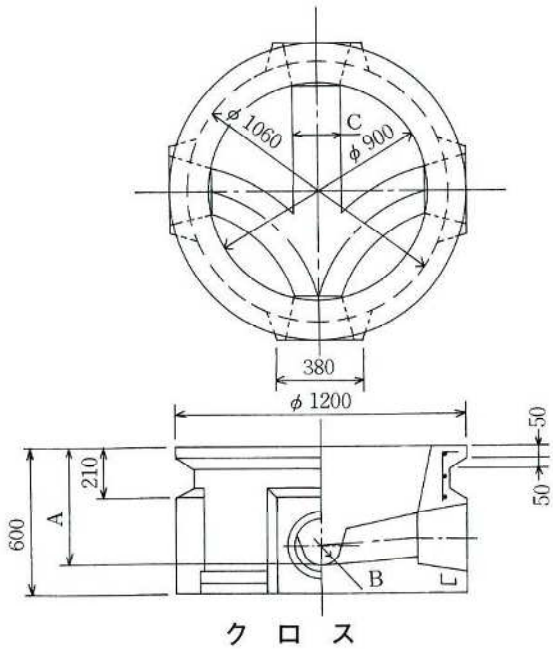
左側足掛用底塊
(左ステップ)

右側足掛用底塊
(右ステップ)

種類及び呼び名	寸法 (mm)				輪鉄筋		縦鉄筋		底鉄筋		重量 (kg)	
	A	B	H	T	径(mm)	本数	径(mm)	本数	径(mm)	本数		
マンホール底塊	1-09	900	150	900	80	5.0	14	6.0	23	5.0	10	743
	2-12	1200	150	1200	80	5.0	20	6.0	28	5.0	18	1130

- ① 足掛金具取付は、左→右（左ステップ）と右→左（右ステップ）の2種類があります。
- ② 直壁900A・1200A使用時は、右→左（右ステップ）付の底塊を使用願います。
- ③ 右側足掛用底塊（右ステップ）使用時の施工がP4にあります。
- ④ 穴加工品は受注生産。
- ⑤ 2-12（φ1200用）底塊は、メクラ穴なし

人孔マンホール・インバート付き底塊



ストレート



TYタイプ

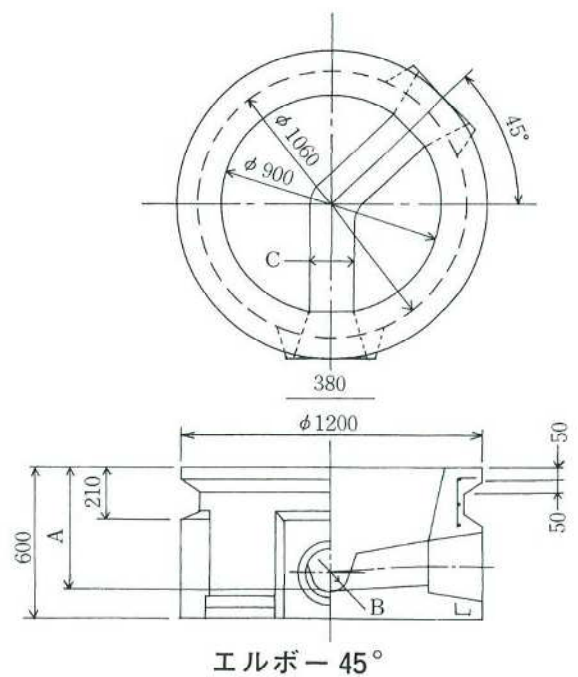
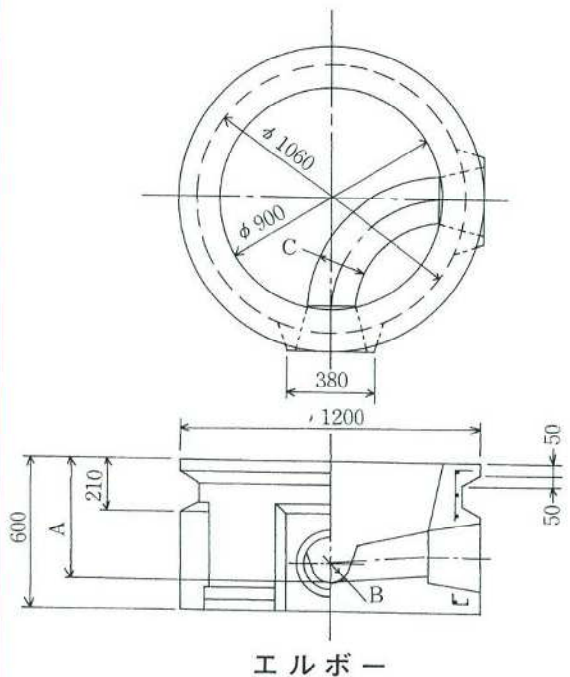
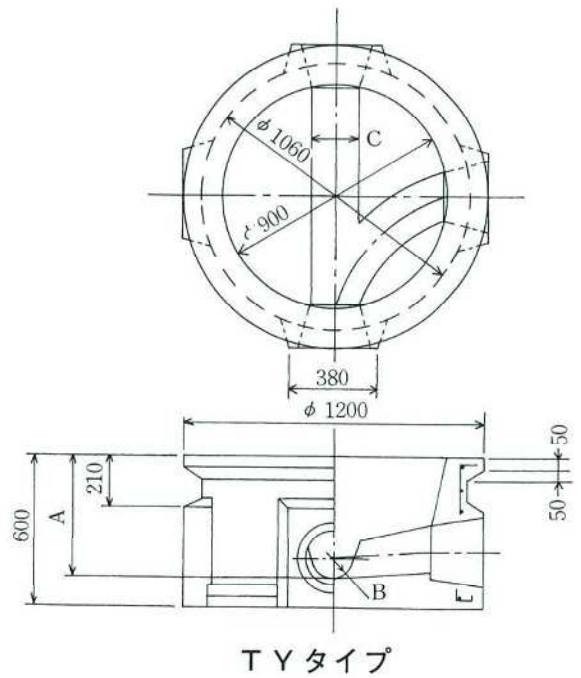
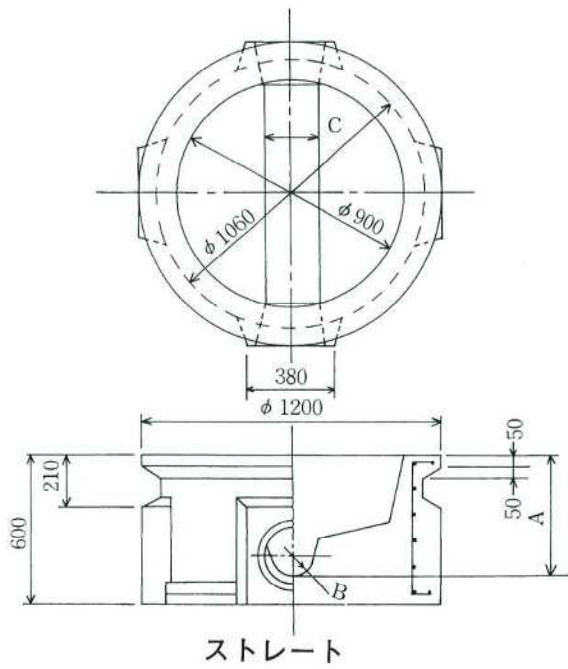


ク ロ ス

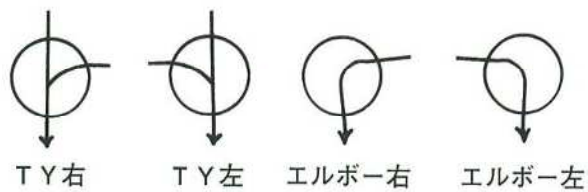
注 記 1) A寸法は、流出側の寸法。流入側との段差は20mmです。

インバート種類	接続配管径 (VP、VU、ヒューム管)	A寸法	B寸法	C寸法
ストレート	150	490	75	200
	200	515	100	260
TYタイプ	150	490	75	200
	200	515	100	260
エルボー	150	490	75	200
	200	515	100	260
クロス	150	490	75	200
	200	515	100	260
エルボー 45°	150	490	75	200

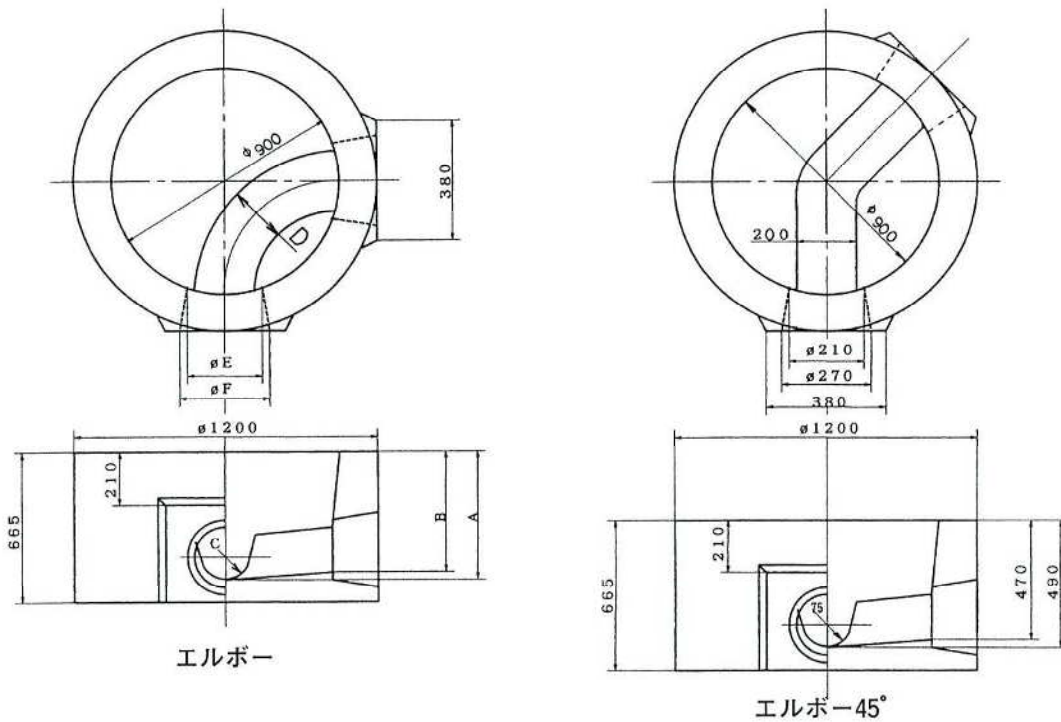
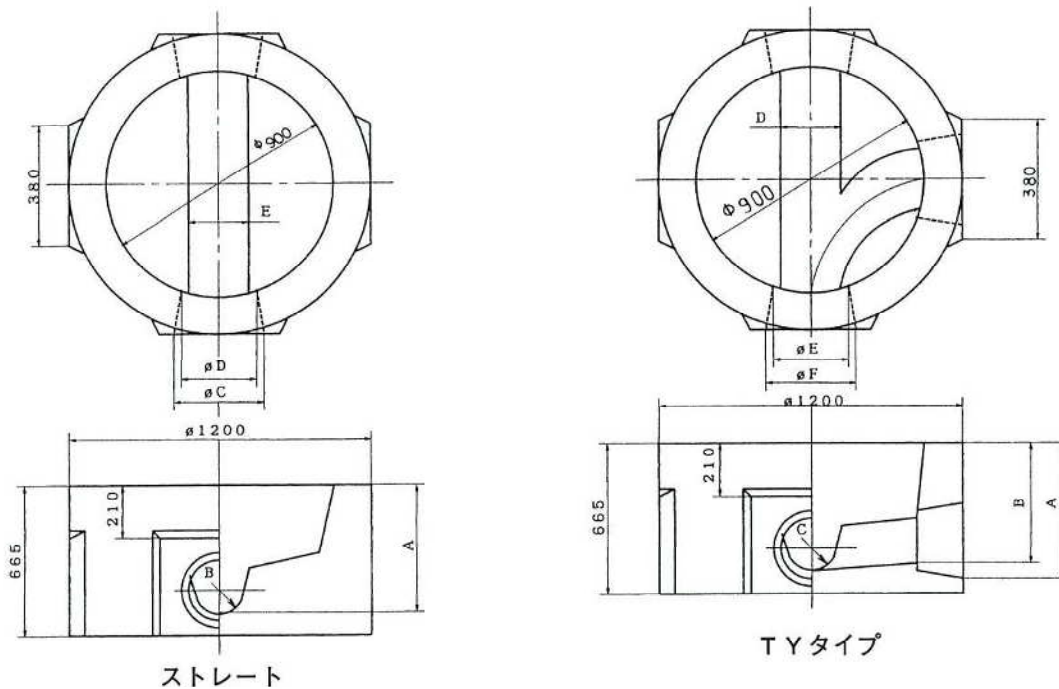
人孔マンホールインバート付底塊



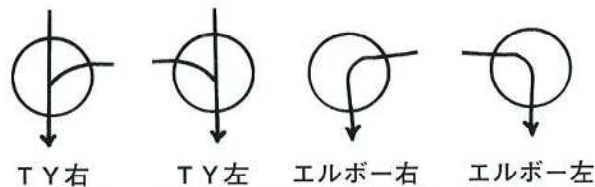
注記 1) インバート柵注文は、配管径、インバート種類で願います。
インバートの左、右は下図参照願います。



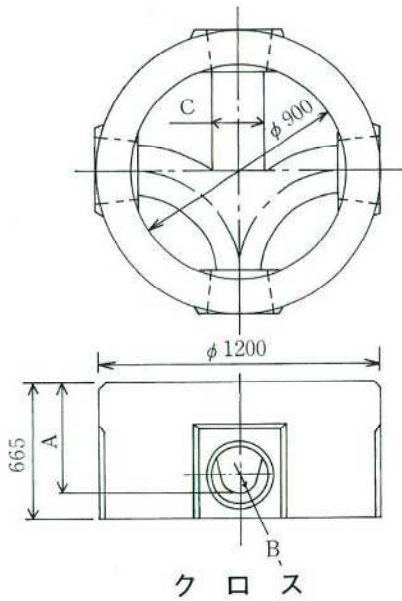
国土交通省型インバート (SC-4)



注記 1) インバート柵注文は、配管径、インバート種類で願います。
 インバートの左、右は下図参照願います。



国土交通省型インバート (SC-4)



ストレート



TYタイプ

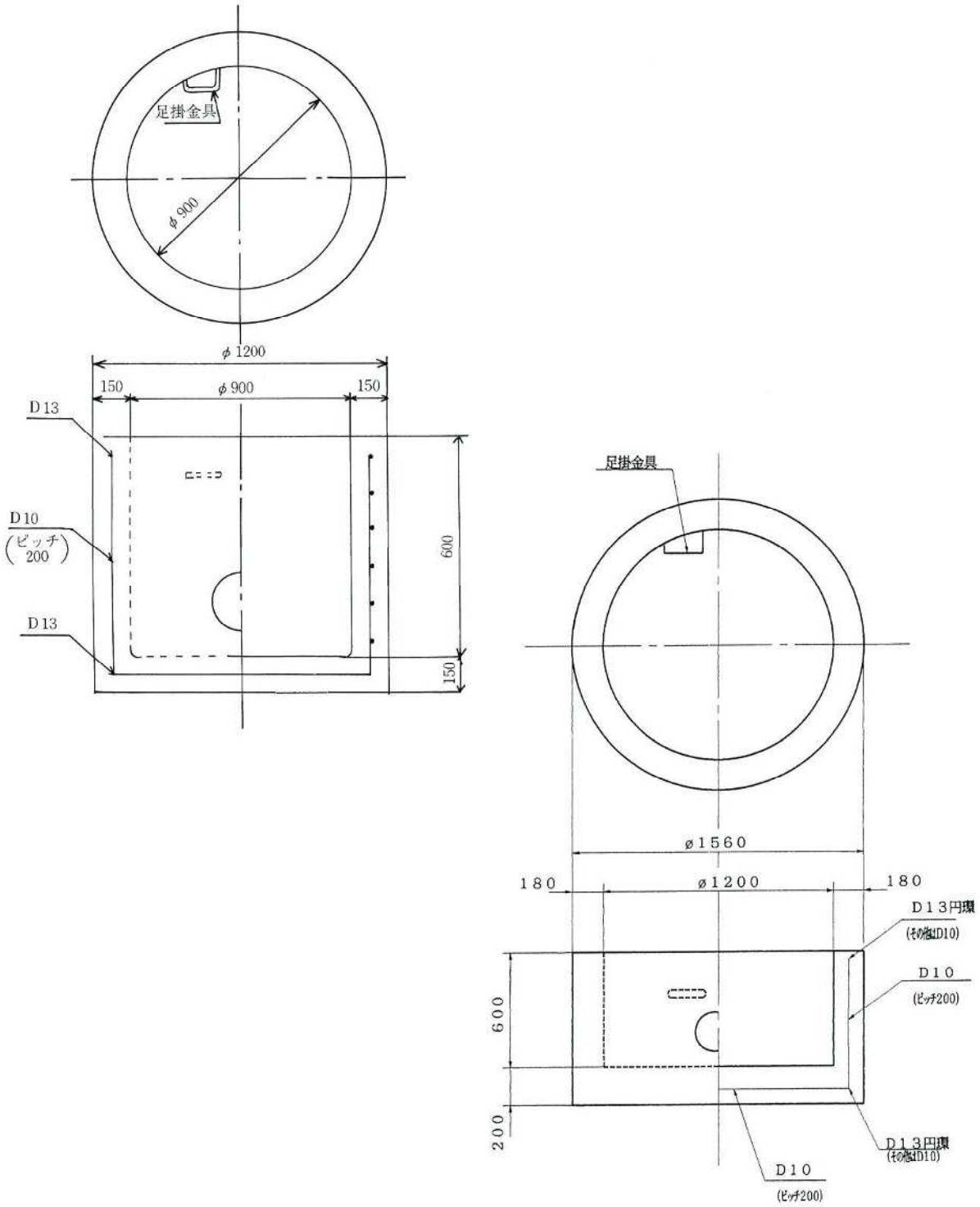


クロス

注記 1) A寸法は、流出側の寸法。流入側との段差は20mmです。

インバート種類	接続配管径 (VP、VU、ヒューム管)	A寸法	B寸法	C寸法	D寸法	E寸法	F寸法
ストレート	150	490	75	270	210	200	
	200	515	100	310	250	260	
TYタイプ	150	490	470	75	200	210	270
	200	515	495	100	260	250	310
エルボー	150	490	470	75	200	210	270
	200	515	495	100	260	250	310
クロス	150	490	75	200			
	200	515	100	260			

国土交通省型底塊φ900、φ1200 (SC-RC)



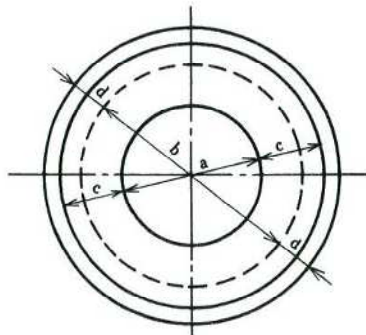
- 注記
- 1) 穴加工の位置、径、数等はお客様仕様による。
 - 2) 足掛金具の有無、位置、形状はお客様指定による。

下水道用マンホール側塊 (JIS A 5372)

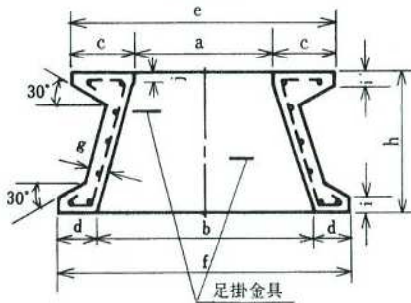
斜壁



平面図



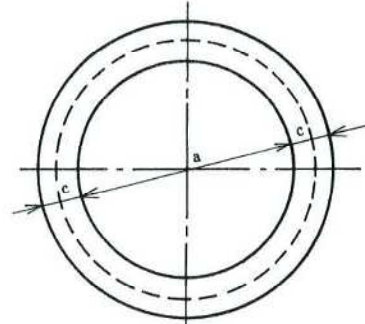
断面図



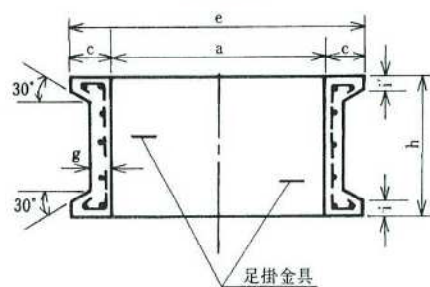
直壁



平面図



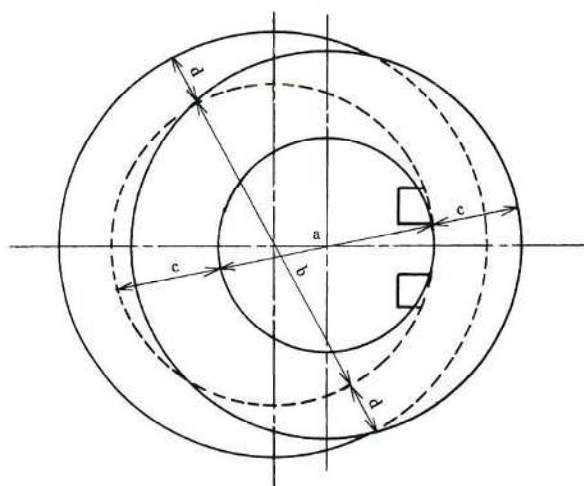
断面図



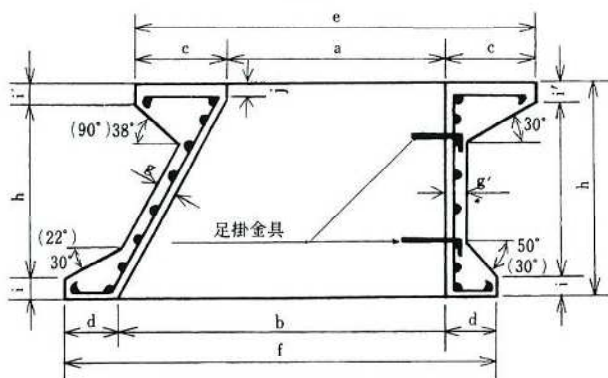
呼び名	寸法表 (単位mm)											鉄筋		参考重量 (kg)	足掛金具数	
	a	b	c	d	e	f	g	h	i	i'	j	らせん鉄筋	縦鉄筋			
マンホール斜壁	600A	600	900	250	150	1100	1200	60	300	50	60	30	φ5-6	φ5-20	318	右のみ1本
	600B	600	900	250	150	1100	1200	60	450	50	60	30	φ5-7	φ5-20	370	左→右2本
	600C	600	900	250	150	1100	1200	60	600	50	60	30	φ5-9	φ5-20	423	〃
	600D	600	1200	250	150	1100	1500	70	600	50	60	40	φ5-9	φ5-20	539	〃
	900	900	1200	150	150	1200	1500	70	600	50	50	-	φ5-9	φ5-28	476	〃
マンホール直壁	900A	900	-	150	-	1200	-	60	300	50	50	-	φ5-6	φ5-20	244	左のみ1本
	900B	900	-	150	-	1200	-	60	600	50	50	-	φ5-9	φ5-20	374	左→右2本
	1200A	1200	-	150	-	1500	-	70	300	50	50	-	φ5-6	φ5-28	326	左のみ1本
	1200B	1200	-	150	-	1500	-	70	600	50	50	-	φ5-9	φ5-28	527	左→右2本

下水道用マンホール側塊 (片面斜壁)

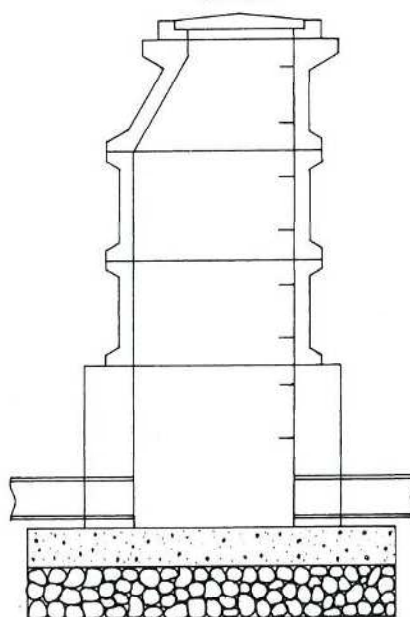
平面図



断面図



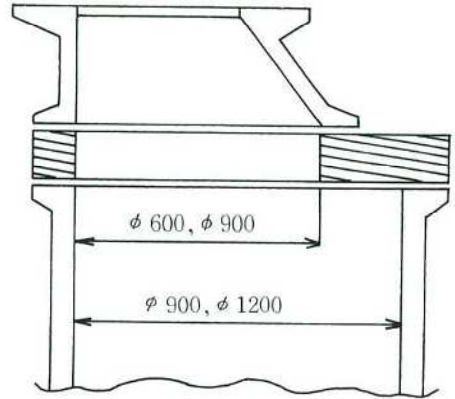
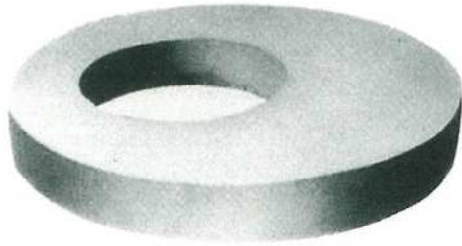
組立図



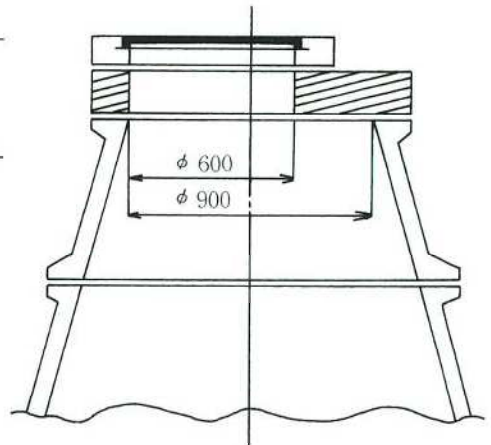
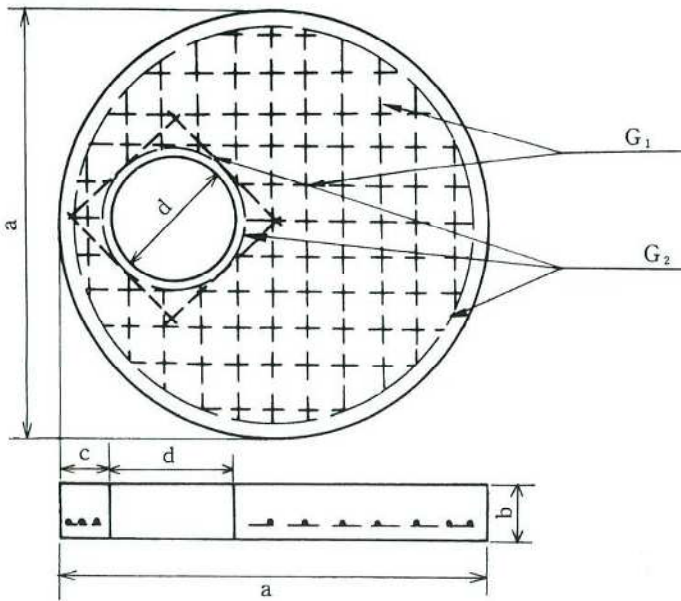
呼び名	寸法表 (単位mm)												鉄筋		参考重量 (kg)	足掛金具数
	a	b	c	d	e	f	g	g'	h	i	i'	j	らせん鉄筋	縦鉄筋		
600A	600	900	250	150	1100	1200	60	60	300	50	60	30	φ6-5	φ6-20	331	右のみ1本
600B	600	900	250	150	1100	1200	60	60	450	50	60	30	φ6-7	φ6-20	357	左→右2本
600C	600	900	250	150	1100	1200	60	60	600	50	60	30	φ6-10	φ6-20	432	〃
600D	600	1200	250	150	1100	1200	90	70	600	50	60	30	φ6-12	φ6-36	626	〃

下水道用マンホール床版塊 ★受注生産

《円形用》



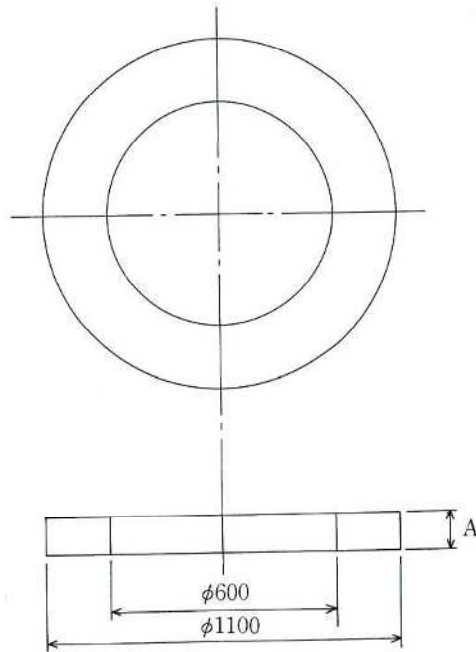
施工例 その1



施工例 その2

呼び名	寸法表 (単位:mm)				鉄 蓋			参考重量 (kg)	
	a	b	c	d	G ₂	G ₁	ピッチ		
円形 (内径)	900A	1300	150	200	600	D13	D10	90	390
	900B	〃	200	〃	〃	〃	〃	〃	520
	1200A	1600	150	〃	〃	〃	D13	〃	650
	1200B	〃	200	〃	900	〃	〃	〃	660
	1500A	1900	〃	〃	600	〃	〃	〃	1280
	1500B	〃	〃	〃	900	〃	〃	〃	1100

人孔マンホール調整ブロック



呼び名	A寸法
50H	50
100H	100
150H	150
200H	200

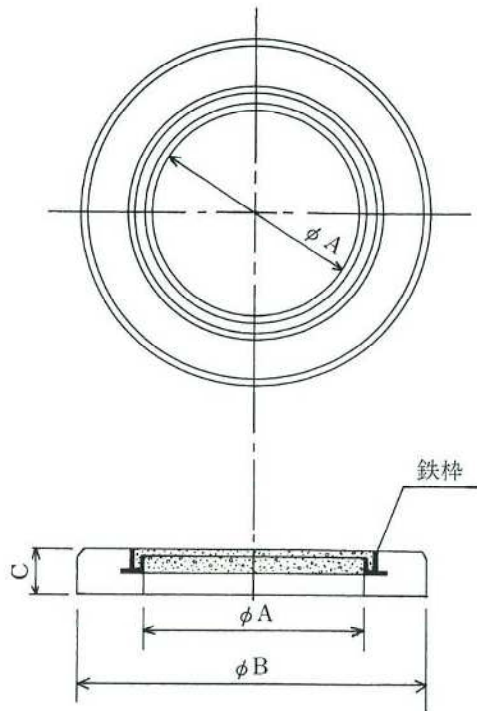
鑄物受枠口環



口環



鉄蓋

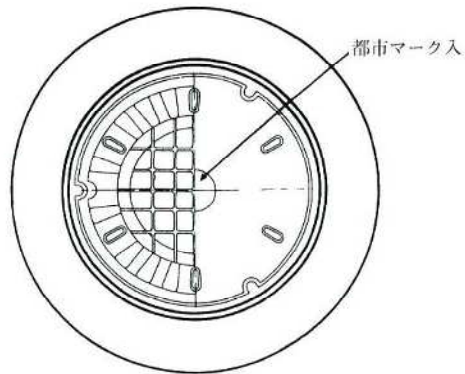


呼び名	A	B	C	使用棒及び蓋	重量 (kg)
300用	300	570	100	MCB (軽耐) MCA (中耐) MCD (重耐)	44
350用	350	620	〃	〃 〃	49
450用	450	720	〃	〃 〃	60
500用	500	780	〃	〃 〃	68
600用	600	960	110	〃 〃	102

人孔コンクリート蓋及び口環

蓋及び口環

東京都型



マークは注文により打込致します。

