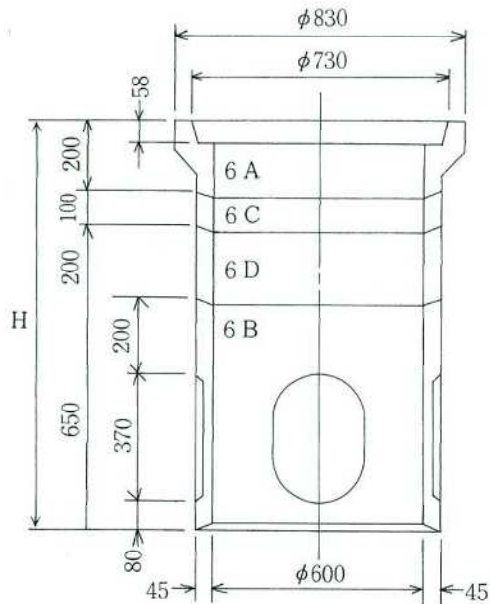
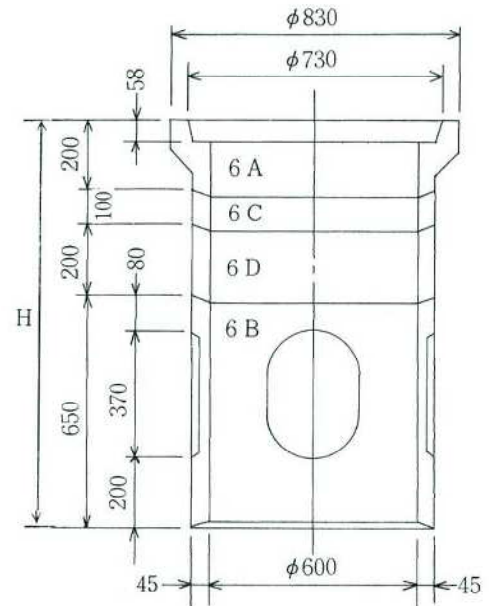


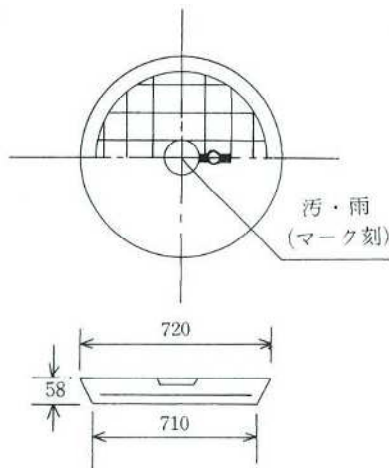
600mm円形樹



汚水樹 (SC型)



雨水樹 (RC型)



樹蓋

注 記 1) SC型(汚水)とRC型(雨水)の樹組み合わせの違いは6B樹セット仕方のみだけです。

	600円形樹 記号	呼 び 名 樹 内 径 × 総 高 さ H	組 合 せ	深 さ 調 節 範 囲 (管底) h
汚	SC-101	600× 850	6 A + 6 B	576 ~ 744
	-102	〃 × 950	6 A + 6 B + 6 C	676 ~ 844
	-103	〃 × 1,050	6 A + 6 B + 6 D	776 ~ 944
	-104	〃 × 1,150	6 A + 6 B + 6 C + 6 D	876 ~ 1,044
雨	RC-101	600× 850	6 A + 6 B	456 ~ 624
	-102	〃 × 950	6 A + 6 B + 6 C	556 ~ 724
	-103	〃 × 1,050	6 A + 6 B + 6 D	656 ~ 824
	-104	〃 × 1,150	6 A + 6 B + 6 C + 6 D	756 ~ 924